



Fun-Box I-340

Art.-Nr.: 09.60.100.08



Fun-Box II-350

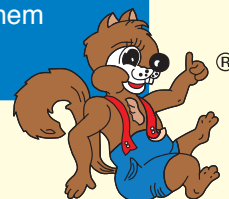
Art.-Nr.: 09.60.110.08



Fun-Box III-360

Art.-Nr.: 09.60.120.08

Abbildung mit
zusätzlichem
Rail!

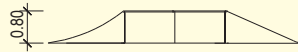
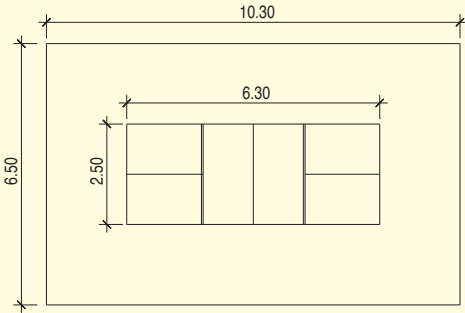


Fun-Box I I-340

Art.-Nr.: 09.60.100.08

Material:

- Laufbelag in Sandwichbauweise: Oberfläche aus 4 mm starkem, gestrahltem Hartaluminium, schallabsorbierende 2-lagige Dämmplatten
- Unterboden aus 1 mm verzinktem Stahlblech
- Unterkonstruktion aus feuerverzinkten Stahlrohrelementen
- Seitenverkleidung aus Alu-Quintettblech



ohne Maßstab

- keine
- ca. 10,30 x 6,50 m
- ca. 6,30 x 2,50 m
- ca. 0,80 m
- ca. 0,80 m

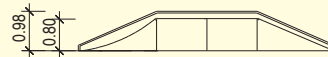
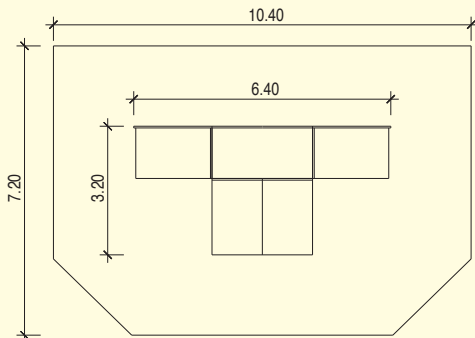
- ca. 6,30 x 2,50 x 1,00 m
- ca. 450 kg
- keine
- Gerät wird aufgedübelt

Fun-Box II I-350

Art.-Nr.: 09.60.110.08

Material:

- Laufbelag in Sandwichbauweise: Oberfläche aus 4 mm starkem, gestrahltem Hartaluminium, schallabsorbierende 2-lagige Dämmplatten
- Unterboden aus 1 mm verzinktem Stahlblech
- Unterkonstruktion aus feuerverzinkten Stahlrohrelementen
- Seitenverkleidung aus Alu-Quintettblech



ohne Maßstab

- keine
- ca. 10,40 x 7,20 m
- ca. 6,40 x 3,20 m
- ca. 0,98 m
- ca. 0,98 m

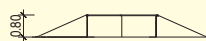
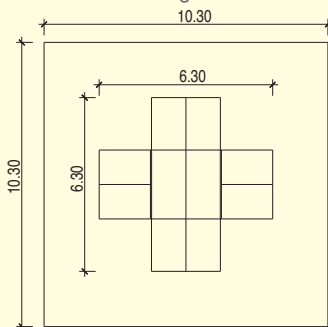
- ca. 6,30 x 1,25 x 1,00 m
- ca. 450 kg
- keine
- Gerät wird aufgedübelt

Fun-Box III I-360

Art.-Nr.: 09.60.120.08

Material:

- Laufbelag in Sandwichbauweise: Oberfläche aus 4 mm starkem, gestrahltem Hartaluminium, schallabsorbierende 2-lagige Dämmplatten
- Unterboden aus 1 mm verzinktem Stahlblech
- Unterkonstruktion aus feuerverzinkten Stahlrohrelementen
- Seitenverkleidung aus Alu-Quintettblech



ohne Maßstab

- keine
- ca. 10,30 x 10,30 m
- ca. 6,30 x 6,30 m
- ca. 0,80 m
- ca. 0,80 m

- ca. 6,30 x 2,50 x 1,00 m
- ca. 450 kg
- keine
- Gerät wird aufgedübelt