



## Schwingschaukel F-130

Art.-Nr.: 06.97.191.11

## Material:

- Standpfosten aus Rundholz Ø 14 cm bzw. Stahlrohr Ø 70 mm
- Kopfbalken aus Rundholz Ø 16 cm bzw. Stahlrohr Ø 114 mm
- Kardangelenke aus V2A-Edelstahl mit Drehwirbel
- Abhängungen aus Polyester, 4-schäftig mit eingekauschter Edelstahlkette B6
- Kindernestkorb achteckig (ca. 120 cm Diagonale) mit Netzboden aus Polyester, 4-schäftig,
- Kleinkindersitz geschlossen
- Schaukelsicherheitssitz aus Gummi mit Metalleinlage
- Schaukelgelenke aus V2A-Edelstahl mit Drehwirbel



ab 2 Jahre



ca. 8,00 x 7,25 m



ca. 1,70 x 5,93 m



ca. 2,50 m



ca. 1,95 m



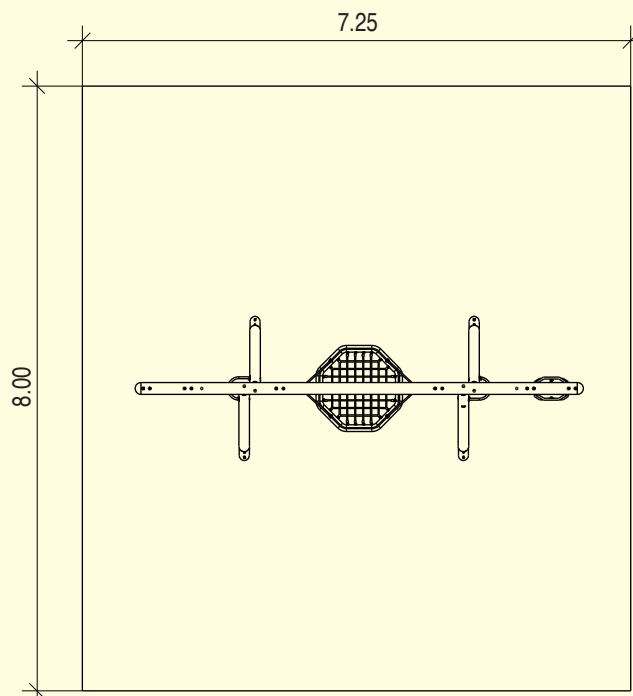
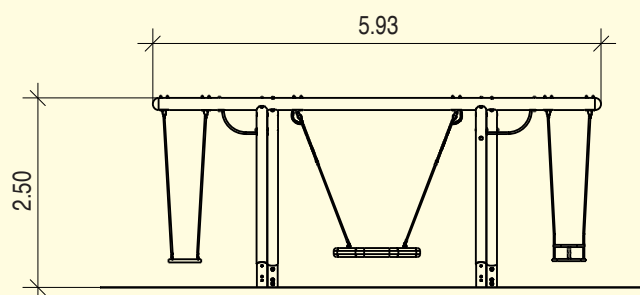
ca. 6,00 x 0,16 x 0,24 m



ca. 105 kg



4 St. 11.00.005.62

4 St. 0,70 x 0,70 x 0,40 m  
1 St. 0,30 x 0,30 x 0,30 m

Maßstab 1:100