



Rollstuhlfahrschaukel F-195

Art.-Nr.: 06.30.205.*

Nur für
beaufsichtigte
Bereiche!



Rollstuhlfahrschaukel F-195

Art.-Nr.: 06.30.205.*

Material:

- Standpfosten aus Rundholz bzw. Rundrohr, ø 14 cm
- Kopfbalken aus verzinktem Stahl, ø 14 cm, wahlweise pulverbeschichtet
- Rollstuhlfahrer-Schaukelkorb
- Rahmen aus Stahlrohr
- Ausfachungen aus wasserfest verleimter Mehrschichtplatte mit 2-fach Kantenversiegelung
- Bodenbelag aus Alu-Quintettblech



keine



ca. 8,00 x 3,56 m



ca. 1,94 x 3,56 m



ca. 3,00 m



keine



ca. 3,00 x 1,80 x 1,20 m



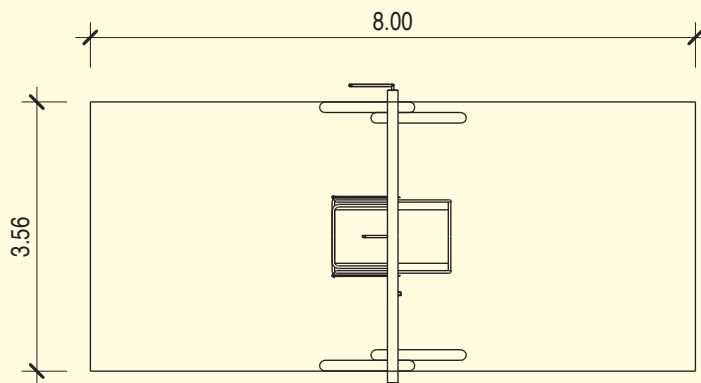
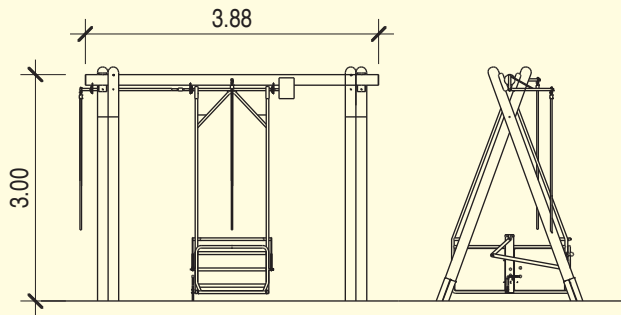
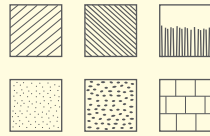
ca. 95 kg



4 St. 11.00.005.62



4 St. 1,00 x 1,00 x 0,60 m



*11 Douglasie
*02 Stahl verzinkt