

Zug B-165

Art.-Nr.: 02.40.014.*

Lok B-165

Art.-Nr.: 02.40.010.*

Waggon mit Dach B-165

Art.-Nr.: 02.40.011.*

Waggon ohne Dach B-165

Art.-Nr.: 02.40.012.*

Zug B-165

Art.-Nr.: 02.40.014.* Zug

Art.-Nr.: 02.40.010.* Lok

Art.-Nr.: 02.40.011.* Waggon mit Dach

Art.-Nr.: 02.40.012.* Waggon ohne Dach

Material:

- Standpfosten aus Kantholz 10 x 10 cm mit 2 Entlastungsnuten je Längsseite b zw. Vierkantrohr 10 x 10 cm pulverbeschichtet
- Dach, Seitenteile und Räder aus farbigen Melaminharzplatten
- Bodenplatten aus 15 mm HC Strukturplatte mit rutschhemmender Oberflächenprägung (R11)
- Bodenrahmen aus Stahl, pulverbeschichtet in RAL 7036 (platingrau)

Ausstattung:

- Lok mit Führerstand und Heizkessel
- Personenwaggon mit Dach
- offener Waggon



ab 2 Jahre



ca. 8,74 x 3,79 m



ca. 5,74 x 0,79 m



ca. 1,80 m



ca. 0,70 m



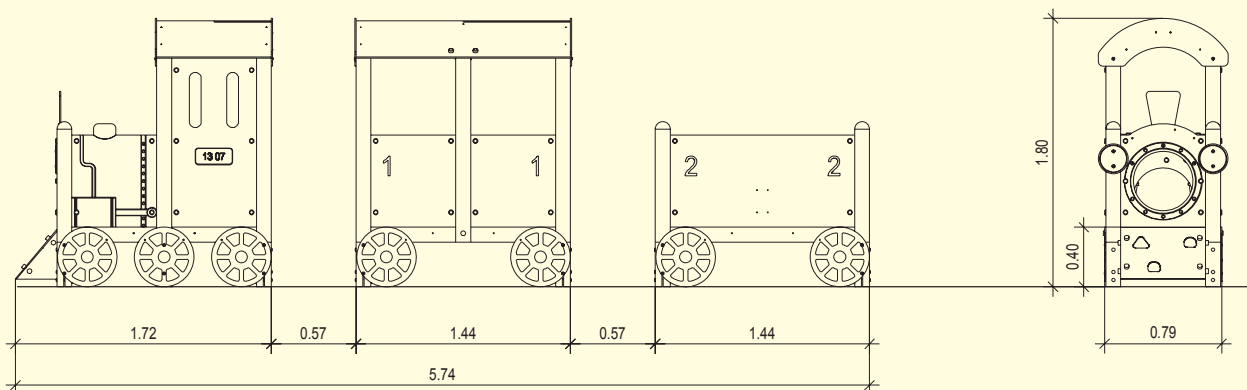
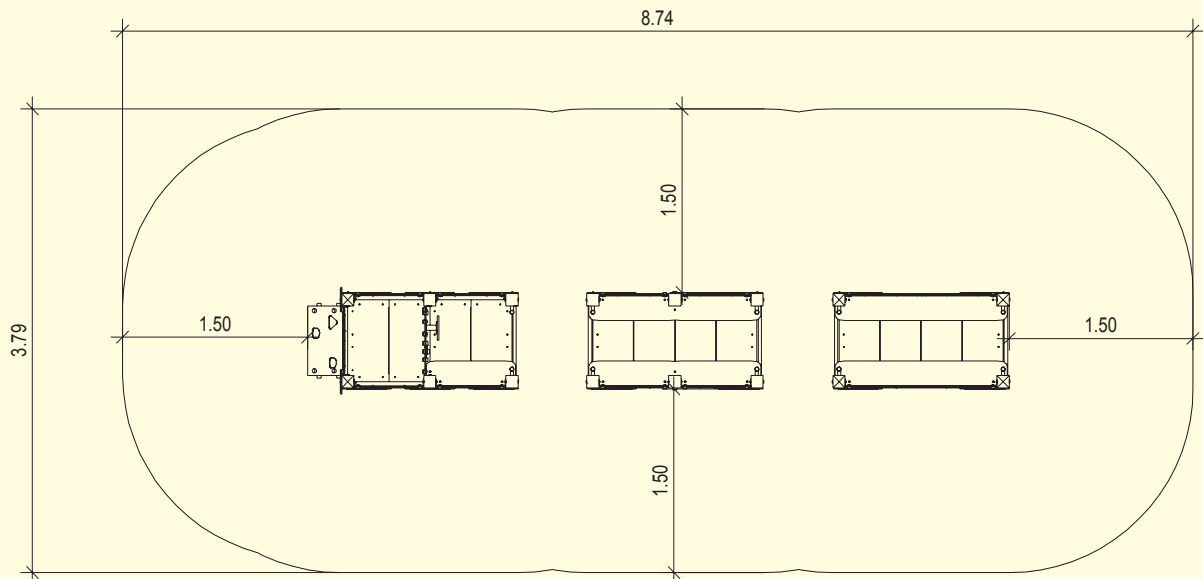
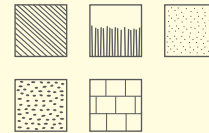
ca. 1,72 x 0,79 x 1,80 m



ca. 150 kg

optional:
14 St. 11.00.035.02

14 St. 0,40 x 0,40 x 0,40 m



*31 Douglasie

*33 Metallpfosten