



Fun-Pyramide I-370

Art.-Nr.: 09.60.130.08



Pyramide II I-500

Art.-Nr.: 09.60.250.08



Quarter Ramp II I-400

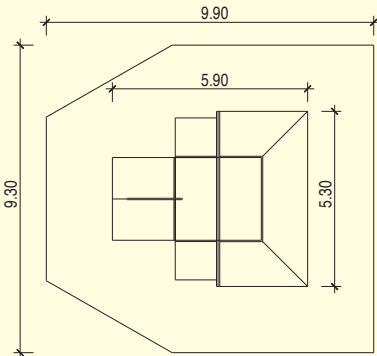
Art.-Nr.: 09.60.160.08

Fun-Pyramide I-370

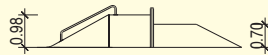
Art.-Nr.: 09.60.130.08

Material:

- Laufbelag in Sandwichbauweise: Oberfläche aus 4 mm starkem, gestrahltem Hartaluminium, schallabsorbierende 2-lagige Dämmplatten
- Unterboden aus 1 mm verzinktem Stahlblech
- Unterkonstruktion aus feuerverzinkten Stahlrohrelementen
- Seitenverkleidung aus Alu-Quintettblech



ohne Maßstab



- keine
- ca. 9,90 x 9,30 m
- ca. 5,90 x 5,30 m
- ca. 0,98 m
- ca. 0,70 / 0,80 m

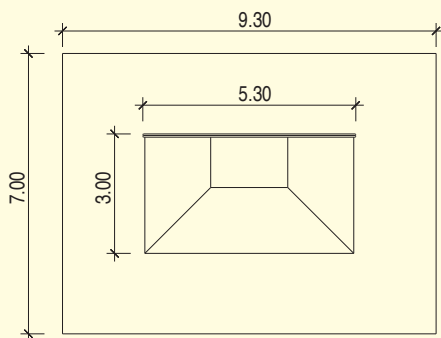
- ca. 2,75 x 5,30 x 1,00 m
- ca. 450 kg
- keine
- Gerät wird aufgedübelt

Pyramide II I-500

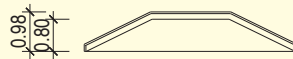
Art.-Nr.: 09.60.250.08

Material:

- Laufbelag in Sandwichbauweise: Oberfläche aus 4 mm starkem, gestrahltem Hartaluminium, schallabsorbierende 2-lagige Dämmplatten
- Unterboden aus 1 mm verzinktem Stahlblech
- Unterkonstruktion aus feuerverzinkten Stahlrohrelementen
- Seitenverkleidung aus Alu-Quintettblech



ohne Maßstab



- keine
- ca. 9,30 x 7,00 m
- ca. 5,30 x 3,00 m
- ca. 0,98 m
- ca. 0,80 m

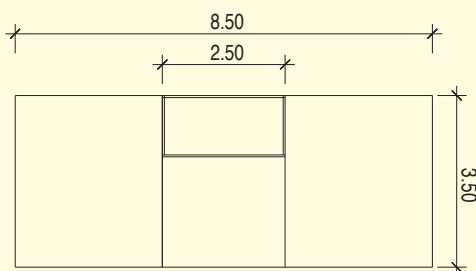
- ca. 5,30 x 3,00 x 0,30 m
- ca. 1200 kg
- keine
- Gerät wird aufgedübelt

Quarter-Ramp II I-400

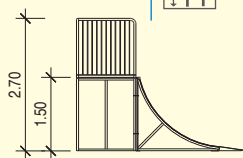
Art.-Nr.: 09.60.160.08

Material:

- Laufbelag in Sandwichbauweise: Oberfläche aus 4 mm starkem, gestrahltem Hartaluminium, schallabsorbierende 2-lagige Dämmplatten
- Unterboden aus 1 mm verzinktem Stahlblech
- Unterkonstruktion aus feuerverzinkten Stahlrohrelementen



ohne Maßstab



- keine
- ca. 8,50 x 3,50 m
- ca. 3,50 x 2,50 m
- ca. 2,70 m
- ca. 1,50 m

- ca. 2,70 x 1,25 x 2,50 m
- ca. 675 kg
- keine
- Gerät wird aufgedübelt