



Jump-Ramp II I-440

Art.-Nr.: 09.60.195.08



Grind-Box I I-510

Art.-Nr.: 09.60.260.08



Grind-Box II I-520

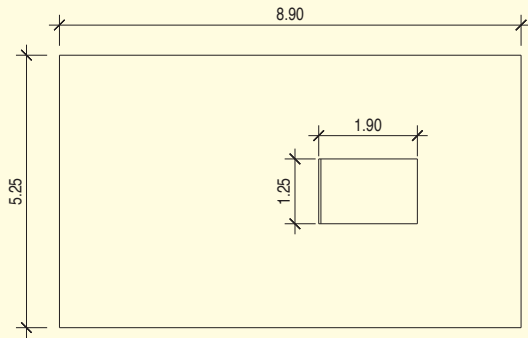
Art.-Nr.: 09.60.270.08

Jump-Ramp II I-440

Art.-Nr.: 09.60.195.08

Material:

- Laufbelag in Sandwichbauweise: Oberfläche aus 4 mm starkem, gestrahltem Hartaluminium, schallabsorbierende 2-lagige Dämmplatten
- Unterboden aus 1 mm verzinktem Stahlblech
- Unterkonstruktion aus feuerverzinkten Stahlrohrelementen



ohne Maßstab



keine



ca. 8,90 x 5,25 m



ca. 1,90 x 1,25 m



ca. 0,80 m



ca. 0,80 m



ca. 1,90 x 1,25 x 0,80 m



ca. 195 kg



keine



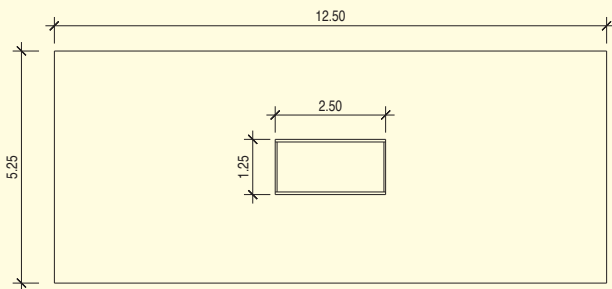
Gerät wird aufgedübelt

Grind-Box I I-510

Art.-Nr.: 09.60.260.08

Material:

- Laufbelag in Sandwichbauweise: Oberfläche aus 4 mm starkem, gestrahltem Hartaluminium, schallabsorbierende 2-lagige Dämmplatten
- Unterboden aus 1 mm verzinktem Stahlblech
- Unterkonstruktion aus feuerverzinkten Stahlrohrelementen
- Seitenverkleidung aus Alu-Quintettblech



ohne Maßstab



keine



ca. 12,50 x 5,25 m



ca. 2,50 x 1,25 m



ca. 0,33 m



ca. 0,33 m



ca. 2,50 x 1,25 x 0,34 m



ca. 230 kg



keine



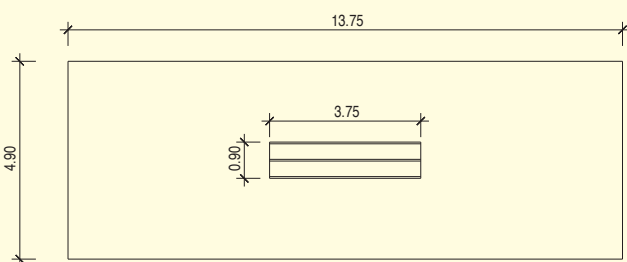
Gerät wird aufgedübelt

Grind-Box II I-520

Art.-Nr.: 09.60.270.08

Material:

- Laufbelag in Sandwichbauweise: Oberfläche aus 4 mm starkem, gestrahltem Hartaluminium, schallabsorbierende 2-lagige Dämmplatten
- Unterboden aus 1 mm verzinktem Stahlblech
- Unterkonstruktion aus feuerverzinkten Stahlrohrelementen
- Seitenverkleidung aus Alu-Quintettblech



ohne Maßstab



keine



ca. 13,75 x 4,90 m



ca. 3,75 x 0,90 m



ca. 0,30 / 0,60 m



ca. 0,30 / 0,60 m



ca. 3,75 x 0,90 x 0,60 m



ca. 220 kg



keine



Gerät wird aufgedübelt