



Quarter Ramp I I-390

Art.-Nr.: 09.60.150.08



Spine-Ramp I-380

Art.-Nr.: 09.60.140.08



Bank II I-420

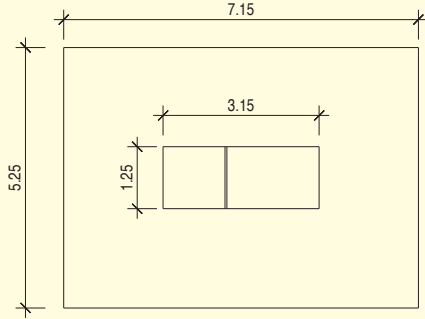
Art.-Nr.: 09.60.185.08

Quarter-Ramp I I-390

Art.-Nr.: 09.60.150.08

Material:

- Laufbelag in Sandwichbauweise: Oberfläche aus 4 mm starkem, gestrahltem Hartaluminium, schallabsorbierende 2-lagige Dämmplatten
- Unterboden aus 1 mm verzinktem Stahlblech
- Unterkonstruktion aus feuerverzinkten Stahlrohrelementen
- Seitenverkleidung aus Alu-Quintettblech



ohne Maßstab



keine



ca. 7,15 x 5,25 m



ca. 3,15 x 1,25 m



ca. 0,80 m



ca. 0,80 m



ca. 3,15 x 1,25 x 0,80 m



ca. 450 kg



keine



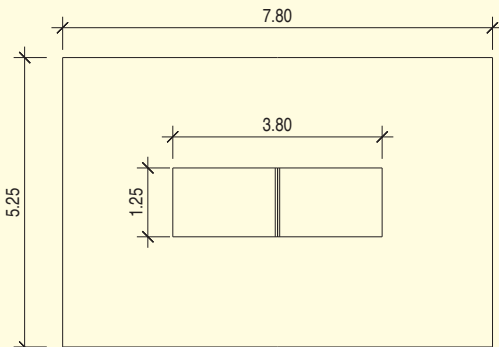
Gerät wird aufgedübelt

Spine-Ramp I-380

Art.-Nr.: 09.60.140.08

Material:

- Laufbelag in Sandwichbauweise: Oberfläche aus 4 mm starkem, gestrahltem Hartaluminium, schallabsorbierende 2-lagige Dämmplatten
- Unterboden aus 1 mm verzinktem Stahlblech
- Unterkonstruktion aus feuerverzinkten Stahlrohrelementen



ohne Maßstab



keine



ca. 7,80 x 5,25 m



ca. 3,80 x 1,25 m



ca. 0,80 m



ca. 0,80 m



ca. 3,80 x 1,25 x 0,80 m



ca. 195 kg



keine



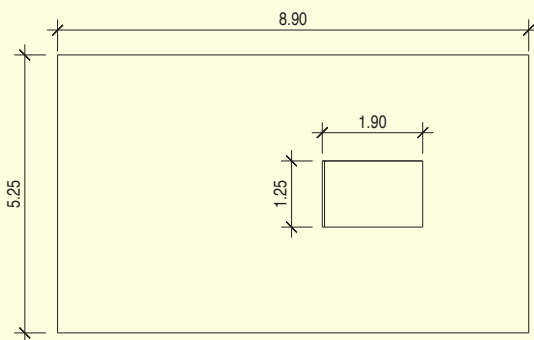
Gerät wird aufgedübelt

Bank II I-420

Art.-Nr.: 09.60.185.08

Material:

- Laufbelag in Sandwichbauweise: Oberfläche aus 4 mm starkem, gestrahltem Hartaluminium, schallabsorbierende 2-lagige Dämmplatten
- Unterboden aus 1 mm verzinktem Stahlblech
- Unterkonstruktion aus feuerverzinkten Stahlrohrelementen



ohne Maßstab



keine



ca. 8,90 x 5,25 m



ca. 1,90 x 1,25 m



ca. 0,80 m



ca. 0,80 m



ca. 1,90 x 1,25 x 0,80 m



ca. 195 kg



keine



Gerät wird aufgedübelt