



Sandwaage

Art.-Nr.: 09.40.280.04



Sandmischer

Art.-Nr.: 09.40.290.04

Sandwaage

Art.-Nr.: 09.40.280.04

Material:

- Sandwaage mit Libelle und Halbschalen, gelb pulverbeschichtet
- Standpfosten aus Metallrohr 10 x 10 xm, grün pulverbeschichtet mit innenliegender Lagerung



ab 2 Jahre



ca. 3,25 x 3,71 m



ca. 0,25 x 0,71 m



ca. 0,72 m



-



ca. 0,25 x 0,71 x 1,40 m



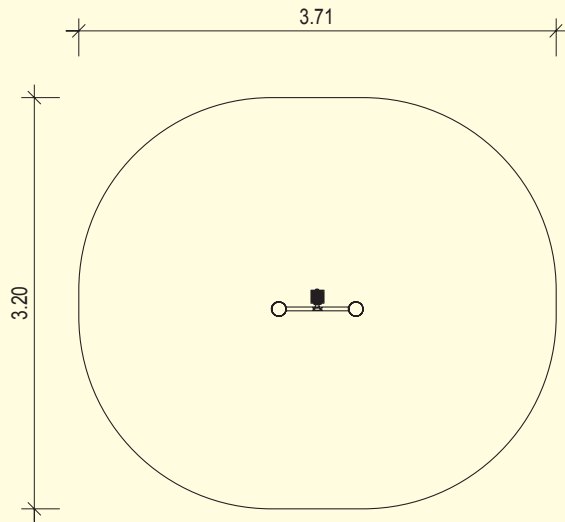
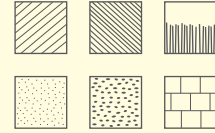
-



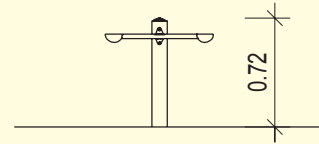
-



1 St. 0,40 x 0,40 x 0,40 m



ohne Maßstab



Maßstab 1:100

Sandmischer

Art.-Nr.: 09.40.290.04

Material:

- Siebtrommel ca. Ø 50 cm aus V2A-Edelstahl
- Siebfläche aus V2A-Edelstahl-Lochblech mit 3 mm Öffnungen
- Standpfosten aus Metall 10 x 10 cm, grün pulverbeschichtet



ab 2 Jahre



ca. 3,53 x 5,31 m



ca. 0,53 x 0,51 m



ca. 1,27 m



-



ca. 0,53 x 0,51 x 1,87 m



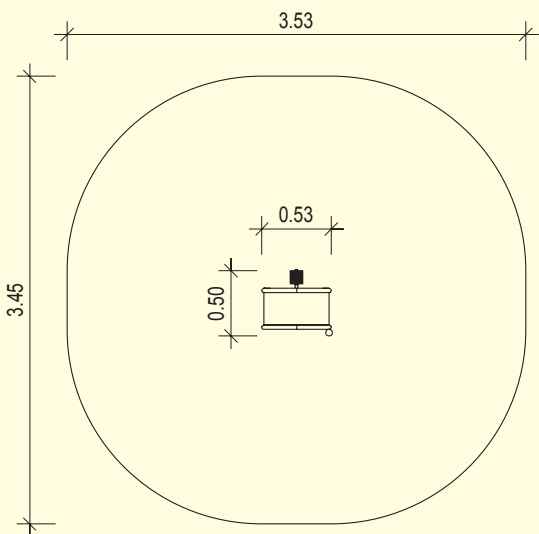
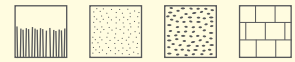
-



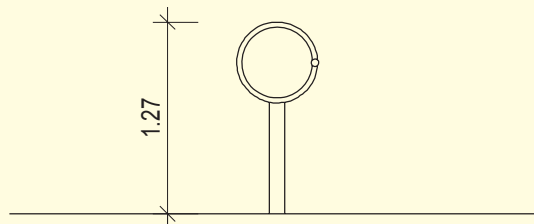
-



1 St. 0,40 x 0,40 x 0,40 m



ohne Maßstab



Maßstab 1:100