



Wasserspielanlage H-285

Art.-Nr.: 08.45.004.00



Wasserspielanlage H-290

Art.-Nr.: 08.45.006.04



Beispiel mit
bauseitiger
Pumpenerhöhung,
bei ebener
Fläche wird ein
Pumpenpodest
benötigt.



Wasserspielanlage H-290

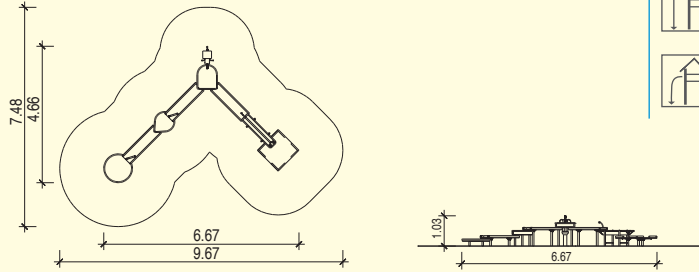
Art.-Nr.: 08.45.002.04

Wasserspielanlage H-285

Art.-Nr.: 08.45.004.00

Material:

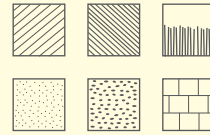
- Automatikpumpe Jumbo aus V2A-Edelstahl, glasperlgestrahlt
- 2 Wasser- und Matschtische mit 2-Wege-Verschluss
- Wasser- und Matschtisch mit Kugelschluss
- Verteilertisch H-290
- Wasserschale H-290
- Wasserrinne
- Matschplatte
- viereckiger Matschtisch
- Fuß Jumbo mit Winterabdeckplatte



ohne Maßstab

- ab 2 Jahre
- ca. 7,48 x 9,67 m
- ca. 4,66 x 6,67 m
- ca. 0,40 - 1,45 m
- keine

- ca. 1,50 x 1,50 x 0,42 m
- ca. 30 kg
- keine
- 23 St. 0,40 x 0,40 x 0,40 m
1 St. 0,50 x 0,50 x 0,50 m

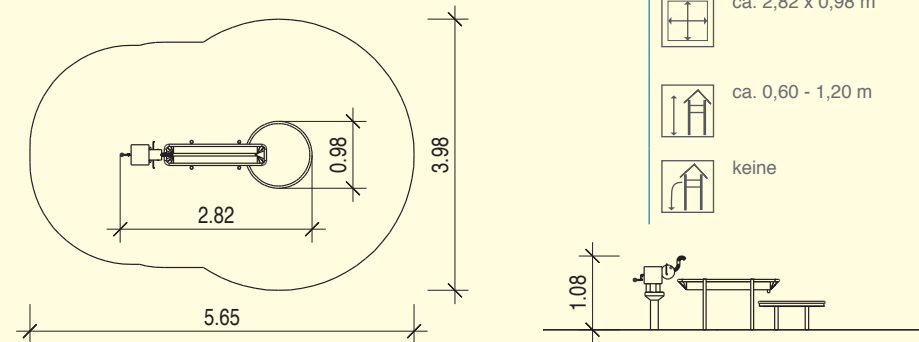


Wasserspielanlage H-290

Art.-Nr.: 08.45.006.04

Material:

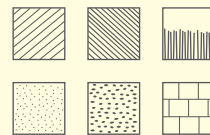
- Automatikpumpe Jumbo aus V2A-Edelstahl, glasperlgestrahlt
- Fuß Jumbo mit Winterabdeckplatte
- Wasserrinne
- Matschplatte



ohne Maßstab

- ab 2 Jahre
- ca. 5,65 x 3,98 m
- ca. 2,82 x 0,98 m
- ca. 0,60 - 1,20 m
- keine

- ca. 1,50 x 1,50 x 0,42 m
- ca. 30 kg
- keine
- 6 St. 0,40 x 0,40 x 0,40 m
1 St. 0,50 x 0,50 x 0,50 m

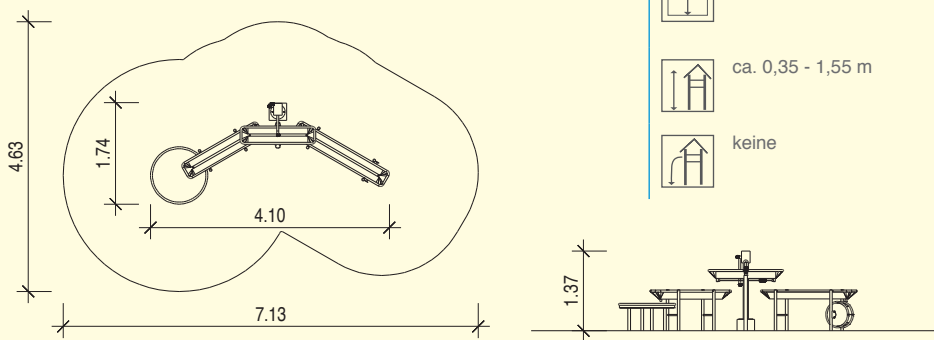


Wasserspielanlage H-290

Art.-Nr.: 08.45.002.04

Material:

- Automatikpumpe aus V2A-Edelstahl, glasperlgestrahlt
- Wasserwippe
- Wasserrinne
- Wasserrinne mit Wasserrad aus V2A-Edelstahl, glasperlgestrahlt
- Matschplatte



ohne Maßstab

- ab 2 Jahre
- ca. 7,13 x 4,63 m
- ca. 4,10 x 1,74 m
- ca. 0,35 - 1,55 m
- keine

- ca. 1,50 x 1,50 x 0,42 m
- ca. 30 kg
- keine
- 14 St. 0,40 x 0,40 x 0,40 m
1 St. 0,50 x 0,50 x 0,50 m

