



Sandbaustelle G-082

Art.-Nr.: 07.02.060.33



Sandbaustelle H-215

Art.-Nr.: 08.10.090.61

Sandbaustelle G-082

Art.-Nr.: 07.02.060.33

Material:

- Standpfosten aus Metallrohr 10 x 10 cm, pulverbeschichtet in RAL 6005 (moosgrün)
- Sandschüttrohre Metall, pulverbeschichtet in RAL 6005 (moosgrün)
- Spielwand aus HPL-Platte 10 mm, Farbe gelb
- Armaturentafeln aus HPL-Platte Farbe rot
- Sandwaage und Sandbahn aus V2A-Edelstahl



ab 1,5 Jahre



ca. 4,10 x 3,38 m



ca. 0,38 x 2,10 m



ca. 1,82 m



keine



ca. 0,38 x 1,82 x 2,10 m



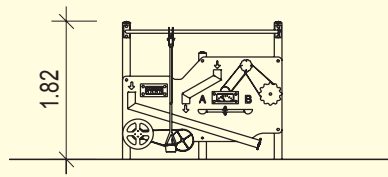
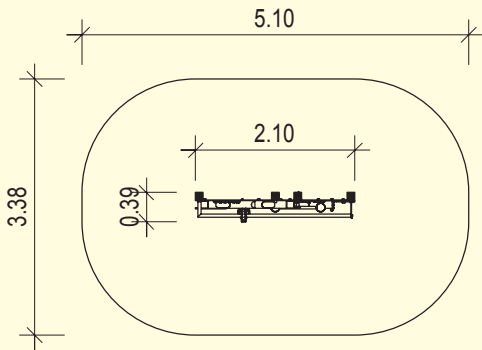
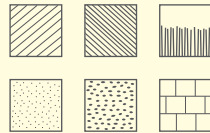
-



-



3 St. 0,40 x 0,40 x 0,40 m



Maßstab 1:100

Sandbaustelle H-215

Art.-Nr.: 08.10.090.61

Ausstattung:

- Viereckpodest 1,22x1,22 m, PH 0,50 m
- Dreieckpodest mit HPL Bodenplatte und eingelassenem Sandsieb aus V2A-Edelstahl PH 0,38 m
- Dreieckpodest PH 0,38 m

Anbauelemente:

- schräge Leiter auf PH 0,50 m
- drehbarer Sandaufzug aus V2A-Edelstahl
- Sandsieb aus V2A-Edelstahl
- schiebbarer Sandaufzug aus V2A-Edelstahl zur Pfostenmontage
- 2x Sandrohre mit Öffnungen, ca. 2,00 m lang



ab 3 Jahre



ca. 4,52 x 6,29 m



ca. 1,56 x 3,10 m



ca. 2,45 m



ca. 0,50 m



ca. 3,01 x 1,39 x 2,45 m



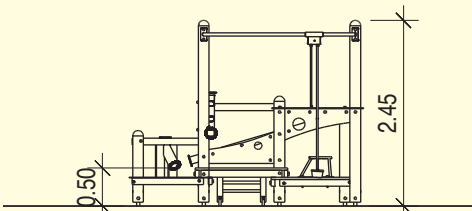
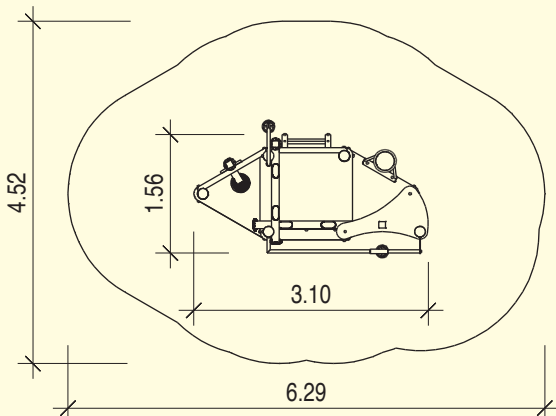
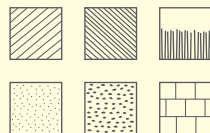
ca. 307 kg



7 St. 11.00.004.04



7 St. 0,50 x 0,50 x 0,40 m
2 St. 0,40 x 0,40 x 0,40 m



Maßstab 1:100

*61 Douglasie

*33 Stahlpfosten / Douglasie