



Drehmännchen F-285

Art.-Nr.: 06.60.450.11



Sternkarussell F-295

Art.-Nr.: 06.60.485.*



Stehkarussell geschlossen F-290

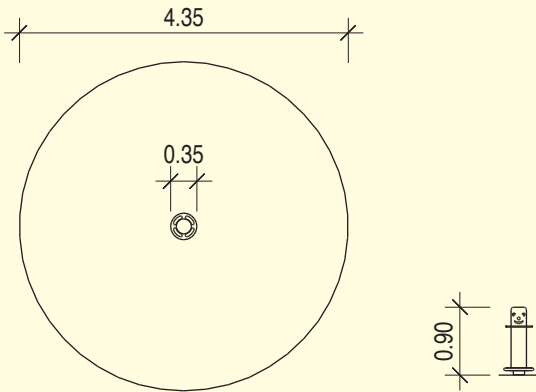
Art.-Nr.: 06.60.470.04

Drehmännchen F-285

Art.-Nr. 06.60.450.11

Material:

- Standpfosten aus Rundholz, \varnothing 20 cm
- Haltering aus farbiger Melaminharzplatte
- V2A-Edelstahl-Ring, mit kugelgelagerter Drehplatte verschraubt
- Tiefenverankerung aus verzinktem Stahl
- Bodenverankerung zum Einbetonieren



Maßstab 1:100

- ab 3 Jahre
- ca. \varnothing 4,35 m
- ca. \varnothing 0,35 m
- ca. 0,90 m
- ca. 0,10 m

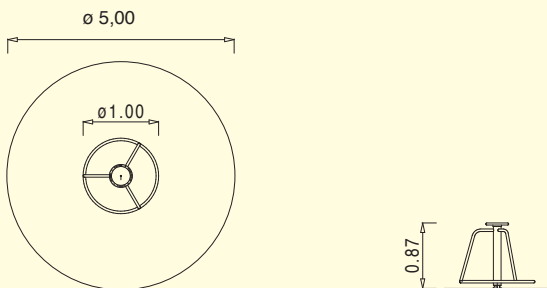
- ca. \varnothing 0,35 x 1,70 m
 - ca. 30 kg
 - keine
 - 1 St. 0,50 x 0,50 x 0,40 m
-

Sternkarussell F-295

Art.-Nr. 06.60.485.*

Material:

- Grundgerüst und Haltebügel aus V2A-Edelstahl, bzw. Stahl verzinkt, wahlweise pulverbeschichtet
- doppelt gelagerte Drehwelle, Kugellager und Kunststoffgleitlager
- Boden aus wasserfest verleimter Mehrschichtplatte mit 2-fach Kantenversiegelung
- Bodenverankerung zum Einbetonieren



Maßstab 1:100

- ab 3 Jahre
- ca. \varnothing 5,00 m
- ca. \varnothing 1,00 m
- ca. 0,87 m
- ca. 0,10 m

- ca. \varnothing 1,00 x 1,20 m
 - ca. 105 kg
 - keine
 - 1 St. 0,70 x 0,70 x 0,50 m
-

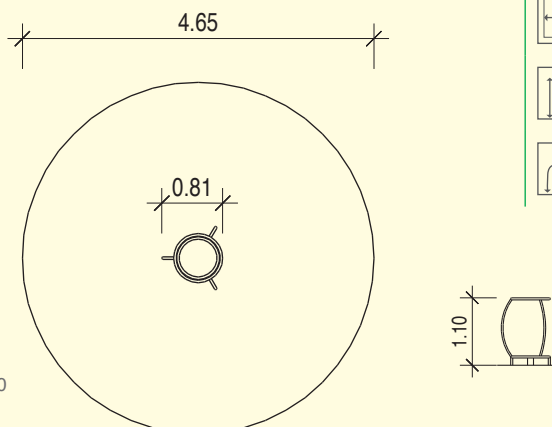
*02 Stahl verzinkt
*11 Douglasie
*04 V2A-Edelstahl

Stehkarussell geschlossen F-290

Art.-Nr. 06.60.470.04

Material:

- Rohrgeländer aus V2A-Edelstahl, \varnothing 3,4 cm
- Standfläche aus EPDM-Fallschutz
- kugelgelagerte Drehplatte
- Tiefenverankerung aus verzinktem Stahl
- Bodenverankerung zum Einbetonieren



Maßstab 1:100

- ab 3 Jahre
- ca. \varnothing 4,65 m
- ca. \varnothing 0,81 m
- ca. 1,10 m
- ca. 0,10 m

- ca. \varnothing 0,67 x 1,50 m
 - ca. 55 kg
 - keine
 - 1 St. 0,60 x 0,60 x 0,40 m
-