



Wer sagt denn, dass man nur sitzend wippen kann? Durch unsere Stehwippe können die Kleinen das Wippen auch im Stehen erleben. Auf die Plätze, fertig, los! Macht das einen Spaß!

Stehwippe F-211

Art.-Nr.: 06.50.350.11



Rollstuhlfahrerwippe F-215

Art.-Nr.: 06.50.340.02

Stehwippe F-211

Art.-Nr.: 06.50.350.11

Material:

- 2 Kanthölzer 14 x 14 cm als Standfläche
- Standgestell aus verzinktem Stahl
- Haltestangen aus V2A-Edelstahl
- 2 Reifen zur Stossdämpfung



ab 3 Jahre



ca. 7,00 x 3,65 m



ca. 4,00 x 0,58 m



ca. 0,94 m



ca. 0,94 m



ca. 4,00 x 0,28 x 0,14 m



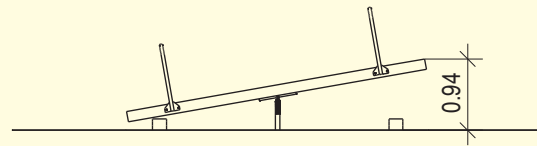
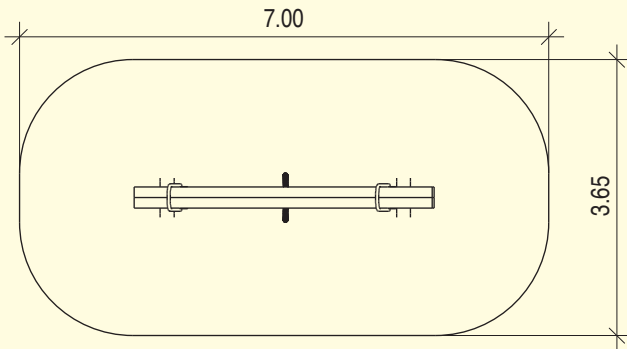
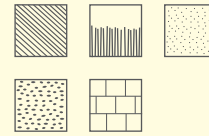
ca. 120 kg



keine



1 St. 1,00 x 0,50 x 0,40 m



ohne Maßstab

Rollstuhlfahrerwippe F-215

Art.-Nr.: 06.50.340.02

Material:

- Standpfosten aus Kanthölzern, 12 x 12 cm
- Wippmechanik aus verzinktem Stahl
- Wippboden aus 15 mm HC-Strukturplatte mit rutschhemmender Oberflächenprägung (R11)



ab 3 Jahre



keiner



ca. 6,00 x 1,24 m



ca. 1,00 m



keine



ca. 6,00 x 1,24 x 1,00 m



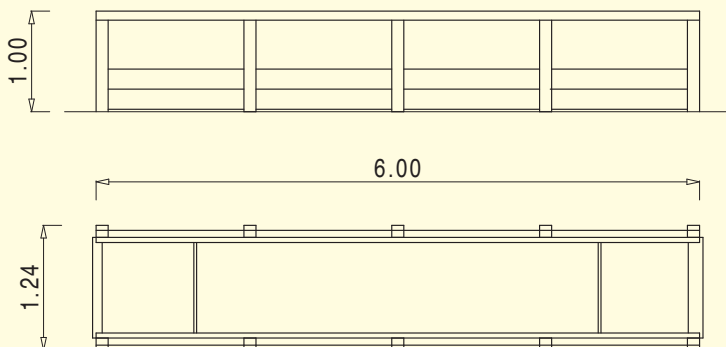
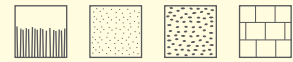
ca. 600 kg



keine



keine



*11 Douglasie
*02 Stahl verzinkt

ohne Maßstab