



## Seilbahn ohne Startrampe F-160

Art.-Nr.: 06.40.020.\*

Art.-Nr.: 06.40.030.\*

Geschicklichkeitsübung, Rollenspiel und jede Menge Spaß: die Seilbahn lässt keine Kinderwünsche offen. Die Rampe hoch, den Pendelschlauch mit beiden Händen fest umklammern, mit den Füßen abstoßen, Beine anziehen, schon geht die wilde Fahrt los! Über Schluchten oder reißende Flüsse. Das Ziel fest im Auge und immer schön festhalten.

Auch mit extra frein gedrehtem Stahlseil erhältlich!



Art.-Nr.: 06.40.026.\* (b)

Art.-Nr.: 06.40.030.\* (c)

**Material:**

- Standpfosten aus Rundhölzern, ø 14 cm
- Kopfbalken aus verzinktem Stahl
- Spezialdrahtseil, ø 1,1 cm
- Seilspannvorrichtung mit Verriegelung
- Bremsfedern zum Abstoppen
- Seilbahnwagen mit Kunststoffrollen
- Pendelsitz aus Gummi mit schlauchüberzogener, verzinkter Kette (B6)



ab 5 Jahre



ca. 22,00 x 4,00 m (a)  
ca. 27,10 x 4,00 m (b)  
ca. 32,10 x 4,00 m (c)



ca. 20,00 x 2,84 m (a)  
ca. 25,00 x 2,84 m (b)  
ca. 30,00 x 2,84 m (c)



ca. 3,10 m (a)  
ca. 4,10 m (b)  
ca. 4,10 m (c)



ca. 1,40 m



ca. 5,00 x ø 0,18 m



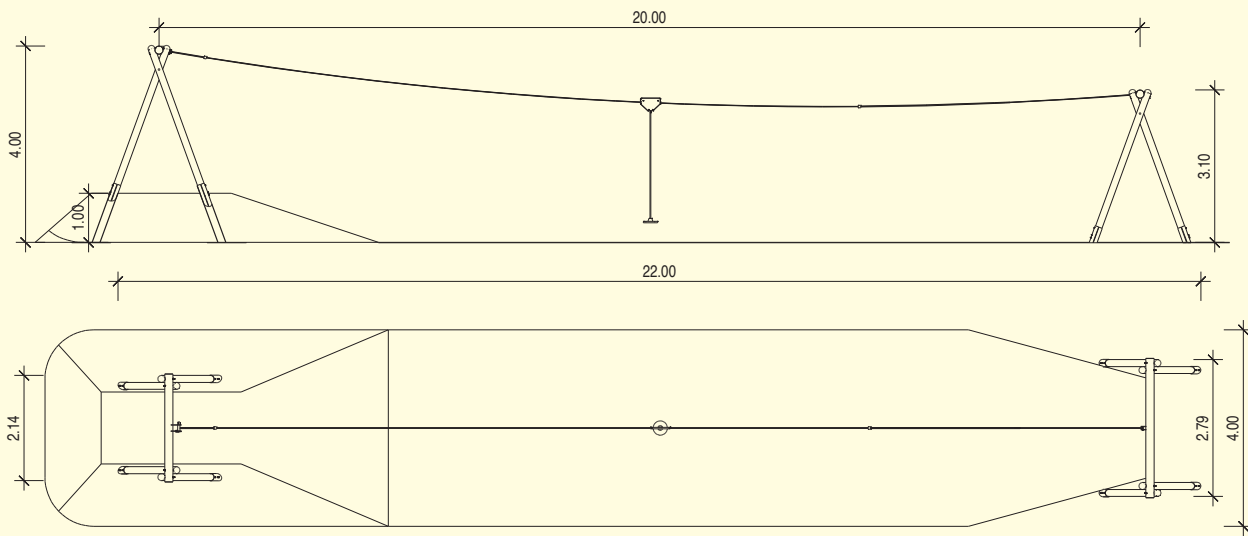
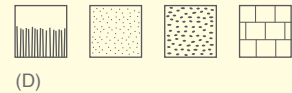
ca. 50 kg



8 St. 11.00.005.62



8 St. 0,80 x 0,80 x 0,50 m



ohne Maßstab

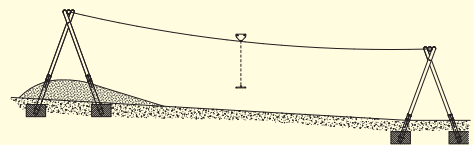
**Planungs- und Montagehilfe für Holzseilbahnen**

Unsere Seilbahnen sollten einen Höhenunterschied vom Start- zum Zielbock von ca. 1,00 m bei der 20-m-Seilbahn und ca. 1,20 m bei der 30-m-Seilbahn haben.

- \*60 Kiefer
- \*61 Douglasie

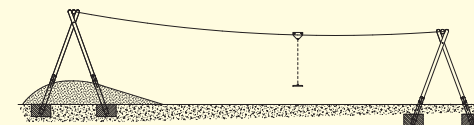
**Seilbahn mit natürlichem Gefälle:**

Um den oben genannten Höhenunterschied bei vorhandenem Gefälle zu erreichen, ist es situationsbedingt notwendig, einen Hügel anzuschütten oder eine kleinere Startrampe anzubringen. Bitte beachten Sie, dass bei nachträglich angeschütteten Hügeln verlängerte Pfostenschuhe notwendig sind, da die Fundamente im gefestigten Boden gegründet werden müssen.



**Seilbahn mit nachträglich modelliertem Hügel:**

Um bei einer ebenen Fläche den oben genannten Höhenunterschied zu erreichen, kann nachträglich ein Hügel im Startbereich modelliert werden. Bitte beachten Sie, dass bei nachträglich angeschütteten Hügeln verlängerte Pfostenschuhe notwendig sind, da die Fundamente im gefestigten Boden gegründet werden müssen.



**Seilbahn mit Startrampe:**

Wird eine Seilbahn auf ebener Fläche ohne nachträglich modellierten Hügel verbaut, so ist eine Startrampe erforderlich, um den oben erwähnten Höhenunterschied zu erreichen. Hier finden unsere Standard-Pfostenschuhe ihre Verwendung.

