



Tampenschaukel F-120

Art.-Nr.: 06.25.120.11



Behindertenschaukel F-190

Art.-Nr.: 06.30.200.11

Tampenschaukel F-120

Art.-Nr.: 06.25.120.11

Material:

- Standpfosten und Kopfbalken aus Rundhölzern, \varnothing 14 cm
- Schaukeltampen und Abhängungen aus Polyamidstahltau, \varnothing 15 cm
- Schaukelgelenke aus V2A-Edelstahl, mit Drehwirbeln
- feingliedrige, verzinkte Ketten (B6)



ab 3 Jahre



ca. 9,20 x 2,14 m



ca. 1,56 x 2,28 m



ca. 2,70 / 3,00 m



ca. 1,50 m



ca. 2,15 x 1,50 x 0,30 m



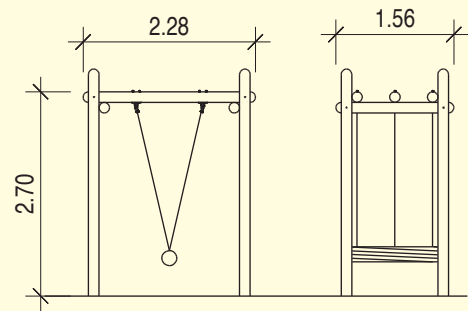
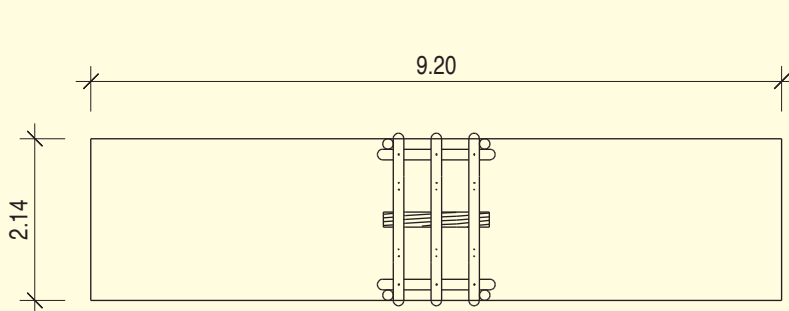
ca. 100 kg



4 St. 11.00.010.62



4 St. 0,70 x 0,70 x 0,40 m



ohne Maßstab

Behindertenschaukel F-190

Art.-Nr.: 06.30.200.11

Material:

- Standpfosten und Kopfbalken aus Rundhölzern, \varnothing 14 cm
- Schaukelkorb aus Polyamidstahltau, 1,20 x 2,00 m
- Kardangelenke aus V2A-Edelstahl, mit Drehwirbeln
- Abhängungen mit verzinkten Ketten und Seilen aus Polyamidstahltauen



ab 3 Jahre



ca. 10,00 x 4,62 m



ca. 6,42 x 2,60 m



ca. 2,84 m



ca. 1,40 m



ca. 2,70 x 0,45 m



ca. 50 kg



8 St. 11.00.005.62



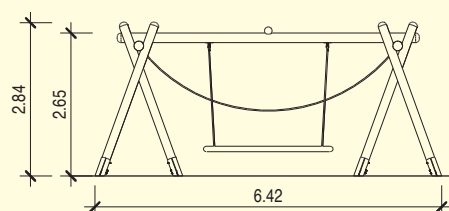
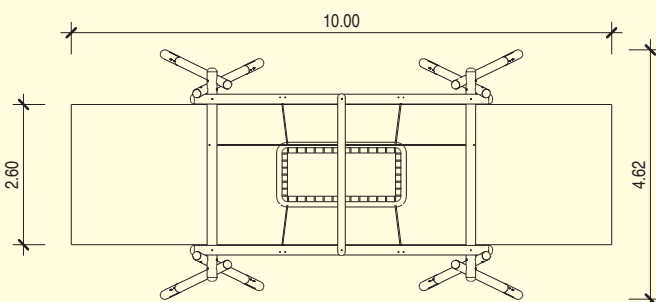
8 St. 0,70 x 0,70 x 0,40 m

6 St. 0,50 x 0,50 x 0,50 m

4 St. 0,70 x 0,50 x 0,40 m



(D)



*11 Douglasie

ohne Maßstab