



Schaukelbock 2-sitzig mit Kletterbock und Netzaufgang F-090

Art.-Nr.: 06.25.090.61



Schaukelbock 1-sitzig mit Anbaurutsche F-096

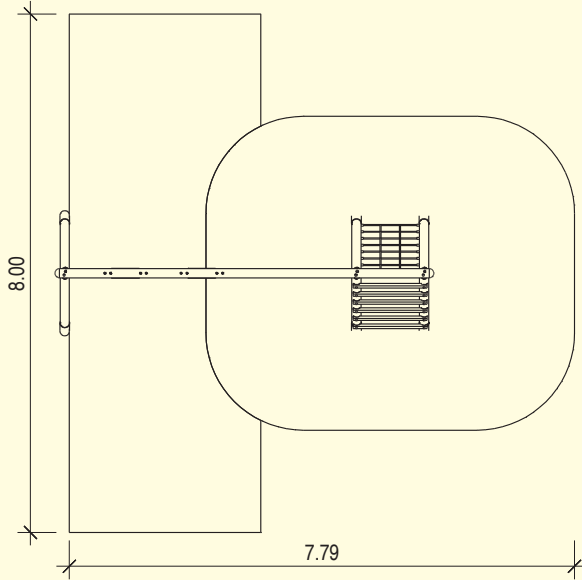
Art.-Nr.: 06.25.095.11

Schaukelbock 2-sitzig mit Kletterbock und Netzaufgang F-090

Art.-Nr.: 06.25.090.61

Material:

- Standpfosten und Kopfbalken aus Rundhölzern \varnothing 14 cm
- Klettersprossen aus Kanthölzern 9,5 x 4 cm
- Schaukelgelenke aus V2A-Edelstahl, mit Drehwirbeln
- Sicherheitsschaukelsitz aus Gummi
- feingliedrige, verzinkte Ketten (B6)
- Kletternetz aus Polyamidstahltau



ab 5 Jahre



ca. 8,00 x 7,79 m



ca. 1,93 x 5,84 m



ca. 2,50 m



ca. 2,50 m



ca. 5,84 x 0,14 x 0,24 m



ca. 115 kg



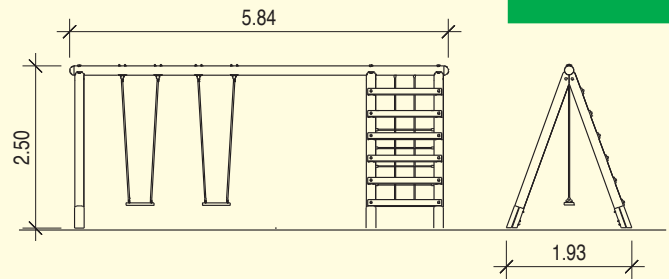
6 St. 11.00.005.62



6 St. 0,70 x 0,70 x 0,40 m



*61 Douglasie



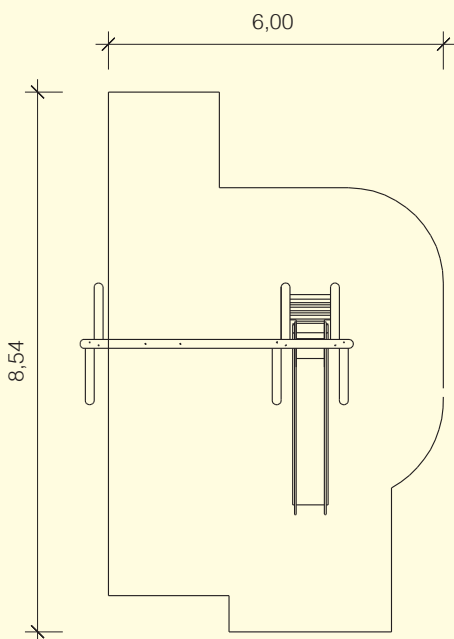
ohne Maßstab

Schaukelbock 1-sitzig mit Anbaurutsche F-096

Art.-Nr.: 06.25.095.11

Material:

- Standpfosten und Kopfbalken aus Rundhölzern \varnothing 14 cm
- Klettersprossen aus Kanthölzern 9,5 x 4 cm
- Schaukelgelenke aus V2A-Edelstahl, mit Drehwirbeln
- Sicherheitsschaukelsitz aus Gummi
- feingliedrige, verzinkte Ketten (B6)
- Rutsche verzinkt, dreilagig, schallgedämmt, 0,50 m breit, Rutschaufgabe aus V2A-Edelstahl, Rutschfläche einzeln austauschbar



ab 4 Jahre



ca. 8,54 x 6,00 m



ca. 3,61 x 4,34 m



ca. 2,50 m



ca. 1,50 m



ca. 5,60 x 0,14 x 0,24 m



ca. 100 kg



6 St. 11.00.005.62

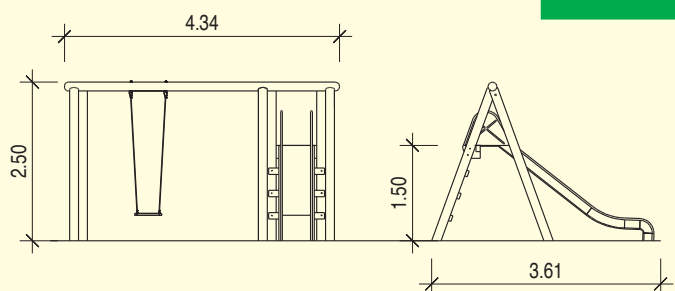


6 St. 0,70 x 0,70 x 0,40 m
1 St. 0,90 x 0,40 x 0,40 m



(D)

*11 Douglasie



ohne Maßstab