



Vierfachschaukel F-050

Art.-Nr.: 06.20.040.11



Vierfachschaukel Metall F-050

Art.-Nr.: 06.20.040.02

Vierfachschaukel F-050

Art.-Nr.: 06.20.040.11

Material:

- Standpfosten aus Kanthölzern, 16 x 16 cm
- Ausfachungen aus AW100-Siebdruckplatten
- Schaukelgelenke aus V2A-Edelstahl, mit Drehwirbeln
- 4 Sicherheitsschaukelsitze aus Gummi, mit Absprungsicherung
- feingliedrige, verzinkte Ketten (B6)



ab 3 Jahre



ca. 7,80 x 7,80 m



ca. 5,00 x 5,00 m



ca. 2,70 m



ca. 1,20 m



ca. 1,00 x 1,00 x 3,20 m



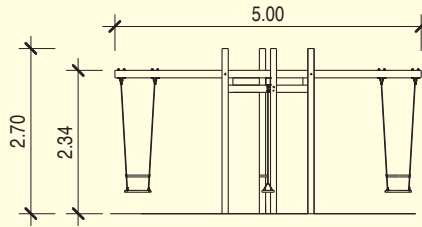
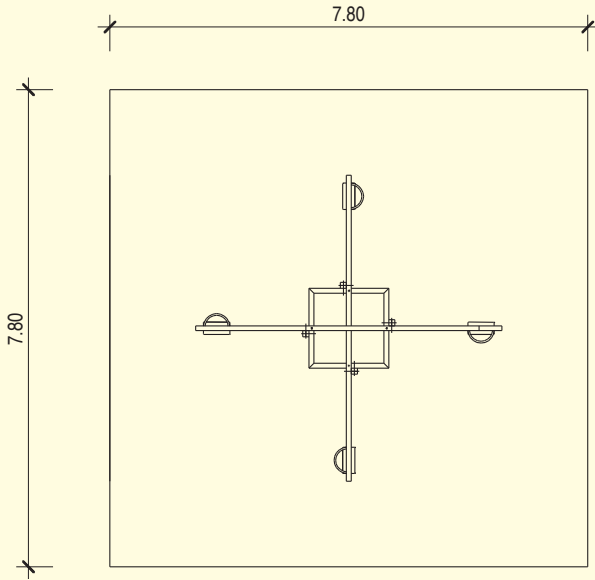
ca. 395 kg



8 St. 11.00.001.02



4 St. 0,70 x 0,70 x 0,70 m



ohne Maßstab

Vierfachschaukel Metall F-050

Art.-Nr.: 06.20.040.02

Material:

- Standpfosten und Kopfbalken aus verzinktem Stahlrohr, wahlweise pulverbeschichtet
- Schaukelgelenke aus V2A-Edelstahl, mit Drehwirbeln
- 4 Sicherheitsschaukelsitze aus Gummi, mit Absprungsicherung
- feingliedrige, verzinkte Ketten (B6)



ab 3 Jahre



ca. 7,80 x 7,80 m



ca. 5,00 x 5,00 m



ca. 2,70 m



ca. 1,20 m



ca. 1,30 x 1,30 m



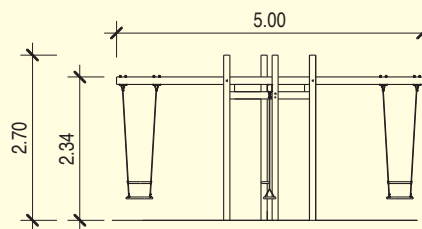
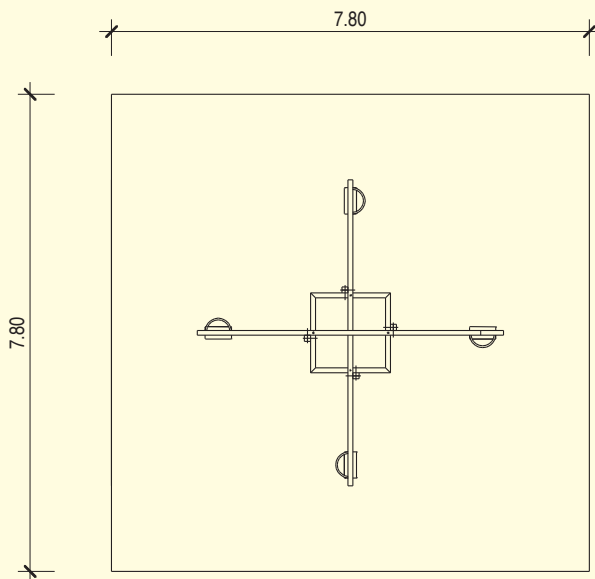
ca. 100 kg



keine



4 St. 0,70 x 0,70 x 0,70 m



ohne Maßstab

*11 Douglasie
*02 Stahl verzinkt