



Kantholzschaukel 1-sitzig F-040

Art.-Nr.: 06.10.025.11



Kantholzschaukel 2-sitzig F-040

Art.-Nr.: 06.20.020.11



Hochschaukel F-045

Art.-Nr.: 06.05.460.02

Kantholzschaukel F-040

Art.-Nr.: 06.10.025.11 (a) 1-sitzig

Art.-Nr.: 06.20.025.11 (b) 2-sitzig

Material:

- Standpfosten aus Kanthölzern, 14 x 14 cm
- Kopfbalken aus Kanthölzern, 14 x 14 cm
- Schaukelgelenke aus V2A-Edelstahl mit Drehwirbeln
- Sicherheitsschaukelsitz aus Gummi
- feingliedrige, verzinkte Ketten (B6)



ab 3 Jahre



ca. 7,50 x 1,75 m (a)
ca. 8,00 x 2,95 m (b)



ca. 0,38 x 2,18 m (a)
ca. 0,38 x 3,38 m (b)



ca. 2,20 m



ca. 1,20 m



ca. 3,40 x 0,30 x 0,10 m



ca. 40 kg (a)
ca. 50 kg (b)



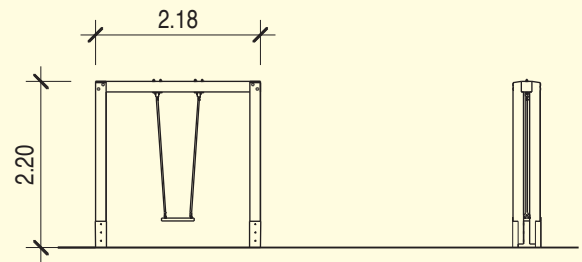
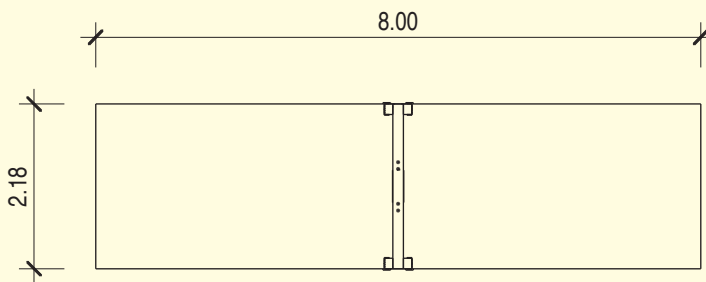
4 St. 11.00.002.02



2 St. 0,70 x 0,70 x 0,40 m



(D)



ohne Maßstab

Hochschaukel F-045

Art.-Nr.: 06.05.460.02

Material:

- Standpfosten aus verzinktem Stahl, 16 x 16 cm, wahlweise pulverbeschichtet
- Kopfbalken und Drehachse aus verzinktem Stahl, wahlweise pulverbeschichtet
- Sicherheitsschaukelsitz aus Gummi
- feingliedrige, verzinkte Ketten (B6)
- Fahne aus Stahl verzinkt und pulverbeschichtet



ab 6 Jahre



ca. 12,00 x 1,75 m



ca. 3,42 x 1,00 m



ca. 4,45 / 5,90 m



ca. 2,50 m



ca. 1,20 x 1,20 x 2,92 m



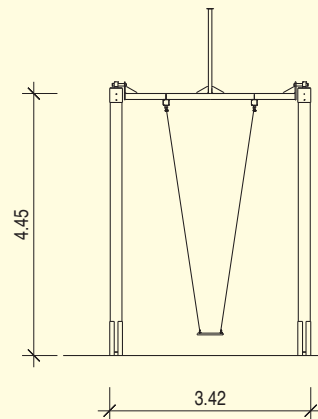
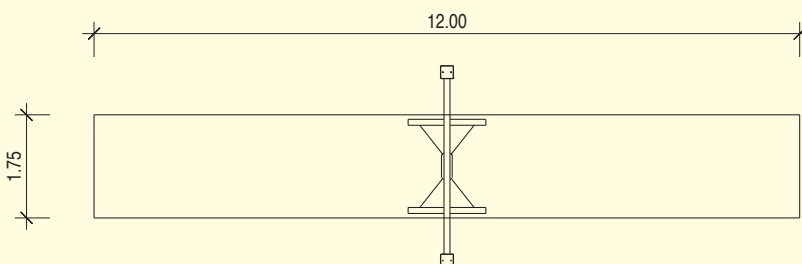
ca. 60 kg



keine



2 St. 1,40 x 1,40 x 1,00 m



*11 Douglasie
*02 Stahl verzinkt

ohne Maßstab