



Schaukelkombination F-155

Art.-Nr.: 06.97.150.11



Schaukelkombination Metall F-155

Art.-Nr.: 06.02.150.02

Schaukelkombination F-155

Art.-Nr.: 06.97.150.11

Material:

- Standpfosten aus Rundholz Ø 14 cm
- Kopfbalken aus Rundholz Ø 16 cm
- Kardangelenke aus V2A- Edelstahl mit Drehwirbel
- Abhängungen aus Polyester, 4-schäftig, mit eingekauschter Edelstahlkette B6
- Kindernestkorb achteckig (ca. 120 cm Diagonale) mit Netzboden aus Polyester, 4-schäftig
- Korbring aus verzinktem Stahl
- Schaukelgelenk aus V2A- Edelstahl mit Drehwirbel
- Sicherheitsschaukelsitz aus Gummi mit feingliedriger verzinkter Kette B6



ab 3 Jahre



ca. 6,03 x 8,30 m



ca. 2,09 x 6,96 m



ca. 2,75 m



ca. 2,20 m



ca. 7,00 x 0,14 x 0,24 m



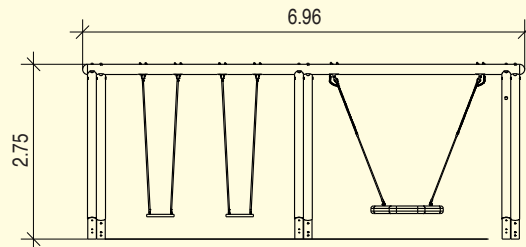
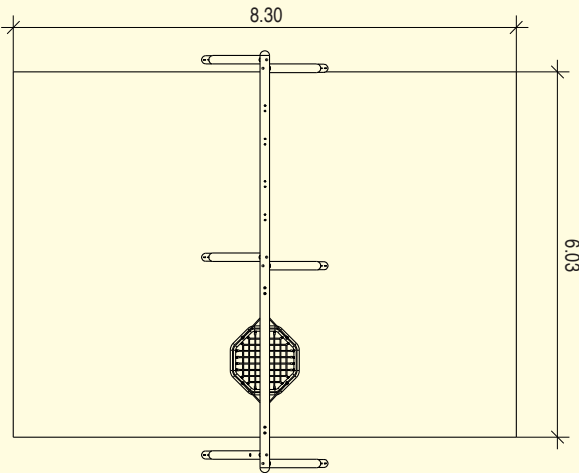
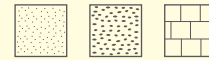
ca. 110 kg



6 St. 11.00.005.62



6 St. 0,70 x 0,70 x 0,40 m



ohne Maßstab

Schaukelkombination Metall F-155

Art.-Nr.: 06.02.150.02

Material:

- Standpfosten aus verzinktem Stahlrohr Ø 70 mm
- Kopfbalken aus verzinktem Stahlrohr Ø 114 mm
- Kardangelenke aus V2A- Edelstahl mit Drehwirbel
- Abhängungen aus Polyester, 4-schäftig, mit eingekauschter Edelstahlkette B6
- Kindernestkorb achteckig (ca. 120 cm Diagonale) mit Netzboden aus Polyester, 4-schäftig
- Korbring aus verzinktem Stahl
- Schaukelgelenk aus V2A- Edelstahl mit Drehwirbel
- Sicherheitsschaukelsitz aus Gummi mit feingliedriger verzinkter Kette B6



ab 3 Jahre



ca. 8,30 x 5,80 m



ca. 2,28 x 6,53 m



ca. 2,78 m



ca. 2,20 m



ca. 0,60 x 7,20 m



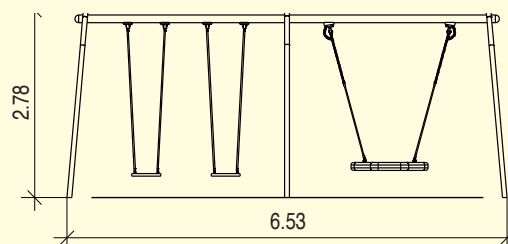
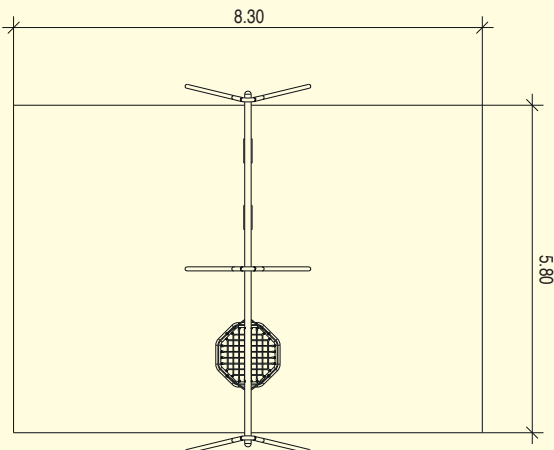
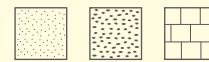
ca. 130 kg



keine



6 St. 0,70 x 0,70 x 0,40 m



ohne Maßstab

*11 Douglasie
*02 Stahl verzinkt