

Hangsteiger E-310

Art.-Nr.: 05.20.135.02



Kriechtunnel E-245

Art.-Nr.: 05.45.006.*

Hangsteiger E-310 Erweiterung

Art.-Nr.: 05.20.135.02

Art.-Nr.: 05.20.136.02

Material:

- Standpfosten aus verzinktem Stahlrohr, ca. \varnothing 140 mm
- Balancierseile aus 20 mm Polypropylenseilen, 4-farbig
- Tritthilfen aus Aluminiumpressklemmen
- Halteseile aus 20 mm Polypropylenseilen, 4-farbig



ab 3 Jahre



ca. 7,50 x 3,89 m



ca. 0,89 x 4,50 m



ca. 1,30 m



ca. 0,40 m



ca. 0,14 x 2,00 m



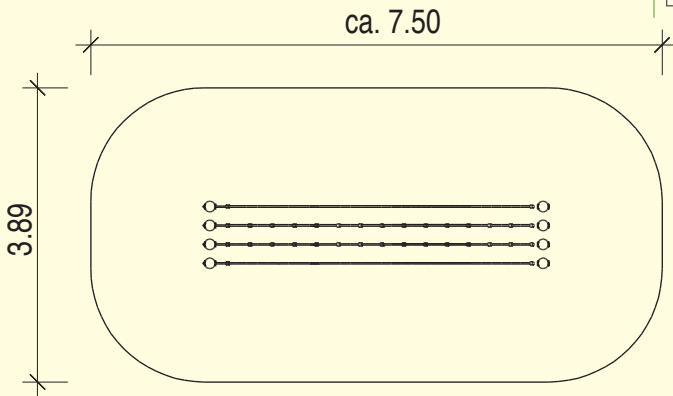
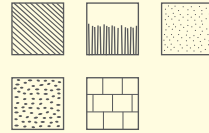
ca. 30 kg



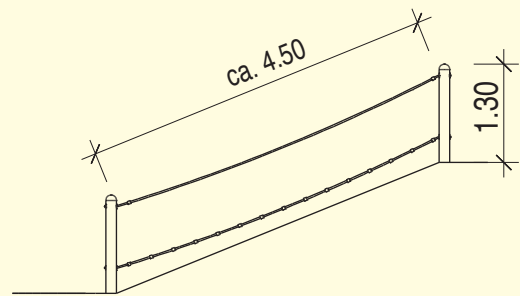
keine



2 St. 0,70 x 1,50 x 0,40 m



ohne Maßstab



Kriechtunnel zum Erdeinbau E-245

Art.-Nr.: 05.45.006.*

Material:

- Standpfosten, \varnothing 14 cm
- Brüstungsriegel, 90 x 70 mm
- Brüstungsbretter, 120 x 30 mm
- Eingangsplatte aus wasserfest verleimter Mehrschichtplatte mit 2-fach Kantensiegelung
- Kriechröhre aus PE, \varnothing 80 cm
- Länge 300 cm, Wandstärke 24,5 mm



ab 2 Jahre



ca. 6,17 x 4,14 m



ca. 3,18 x 1,17 m



ca. 2,20 m



ca. 1,25 m



ca. 1,14 x 0,17 x 2,75 m



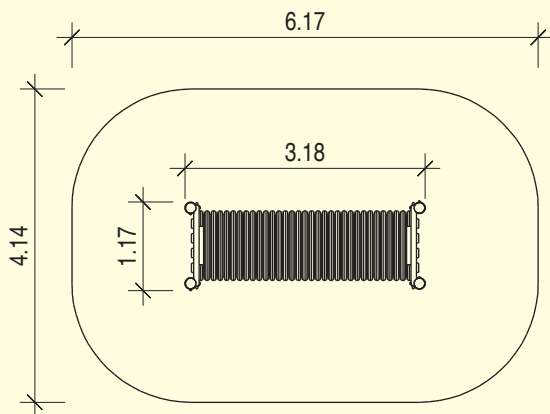
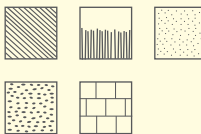
ca. 65 kg



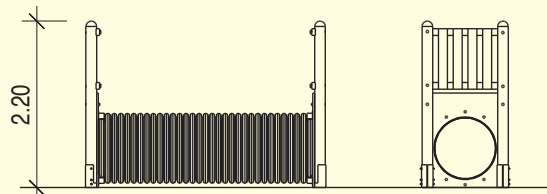
4 St. 11.00.010.62



4 St. 0,50 x 0,50 x 0,40 m



ohne Maßstab



*11/61 Douglasie