



Baumhaus B-210

Art.-Nr.: 02.50.200.11

Was haben wir denn da zwischen den Bäumen? Das ist ja ein richtiges Baumhaus. Wie soll ich es erklimmen? Entweder klettere ich über die Free-Climbing-Wand oder ich versuche es über das Kletternetz. Auf jeden Fall ist es eine große Herausforderung. Oben angekommen, kann ich mir mit Freunden Geschichten erzählen. Oder man rutscht die Rutschstange herunter in den weichen Sand.



Baumhaus B-220

Art.-Nr.: 02.50.210.75

Baumhaus B-210

Art.-Nr.: 02.50.200.11

Ausstattung:

- Spielturm mit Pultdach
- Kletternetz
- Free-Climbing-Wand
- Rutschstange
- Hangeltau

Material:

- Standpfosten aus Kanthölzern, 12 x 12 cm
- Unterzüge aus Kanthölzern, 9,5 x 4 cm
- Dach aus wassfest verleimter Mehrschichtplatte mit 2-fach Kantensieglung
- Ausfachungen und Böden, 12 x 3 cm
- Kletternetz und Hangeltau aus Polyamidstahltau
- Free-Climbing-Wand aus wassfest verleimter Mehrschichtplatte mit 2-fach Kantensieglung mit Griffen aus Acrylharzbeton
- Rutschstange aus V2A-Edelstahl



ab 6 Jahre



ca. 6,61 x 6,23 m



ca. 3,03 x 2,53 m



ca. 3,94 m



ca. 2,00 m



ca. 3,03 x 2,53 x 3,93 m



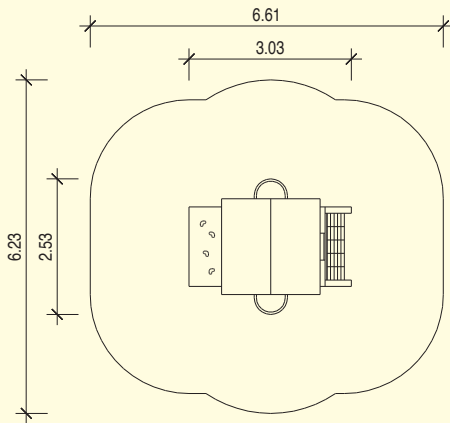
ca. 650 kg



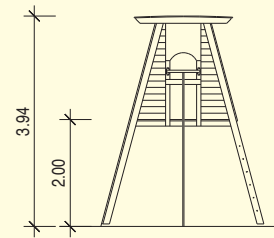
4 St. 11.00.016.02



4 St. 0,50 x 0,50 x 0,40 m
2 St. 0,40 x 0,40 x 0,40 m



ohne Maßstab



Baumhaus B-220

Art.-Nr. : 02.50.210.75

Ausstattung:

- Spielturm mit Satteldach
- Spielpodest
- Optik HPL Rustikal
- 2 Sitzbänke mit Tisch im oberen Podest
- Sprossenleiter
- Netzaufgang
- Steigstamm



ab 4 Jahre



ca. 6,19 x 6,65 m



ca. 3,53 x 3,65 m



ca. 3,77 m



ca. 1,50 m



ca. 1,22 x 2,22 x 2,97 m



ca. 450 kg



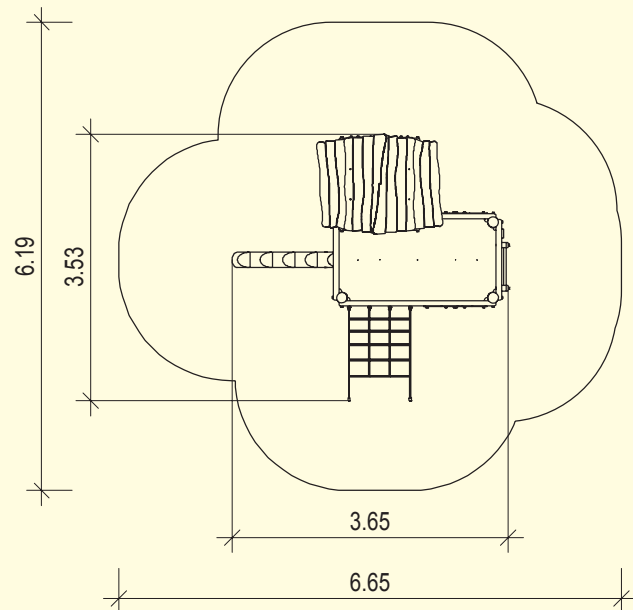
7 St. 11.00.010.62



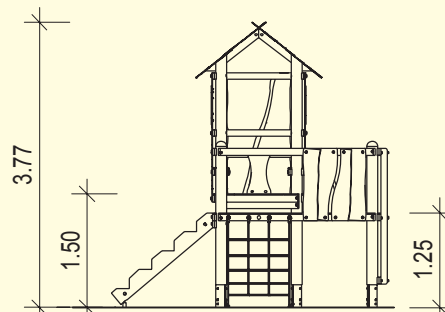
8 St. 0,50 x 0,50 x 0,40 m
2 St. 0,40 x 0,40 x 0,40 m



(D)



Maßstab 1:100



*11 Douglasie

*75 HPL Rustikal Douglasie