



Großes Pfahlhaus B-120

Art.-Nr.: 02.50.080.11

mit Rutsche

Art.-Nr.: 02.50.081.11

Der besondere Reiz bei diesem Spielhaus liegt darin, dass die Gefühls- und Betätigungswelt „Haus“ wie in einer zweistöckigen Hausgemeinschaft erfahren werden kann. Wir wohnen unten, über uns die Nachbarn. Über die Leiter gelangt man in den „Zweiten Stock“ und über die wahlweise angebrachte Rutsche wieder in den „Ersten“. Hallo, wie geht's euch da unten?



Spielskulptur Pferd B-300

Art.-Nr.: 07.07.001.61

Großes Pfahlhaus B-120

Art.-Nr.: 02.50.080.11 (a)

Art.-Nr.: 02.50.081.11 mit Rutsche (b)

Ausstattung:

- Spielhaus auf Pfählen
- Veranda
- Sitzbänke
- Sprossenleiter

Material:

- Standpfosten aus Kanthölzern, 10 x 10 cm
- Unterzüge und Ausfachungen aus Kanthölzern, 9,5 x 4 cm
- Böden, 12 x 3 cm
- Leiter mit Hartholzsprossen
- Dach aus Profilkeilhölzern
- wahlweise mit Rutsche, verzinkt, 0,50 m breit, Rutschfläche aus V2A-Edelstahl, Rutschfläche einzeln austauschbar



ab 3 Jahre



ca. 5,08 x 6,48 m (a)
ca. 5,08 x 6,90m (b)



ca. 2,52 x 2,52 m (a)
ca. 2,52 x 4,06 m (b)



ca. 2,70 m



ca. 1,00 m



ca. 2,08 x 1,78 x 3,48 m



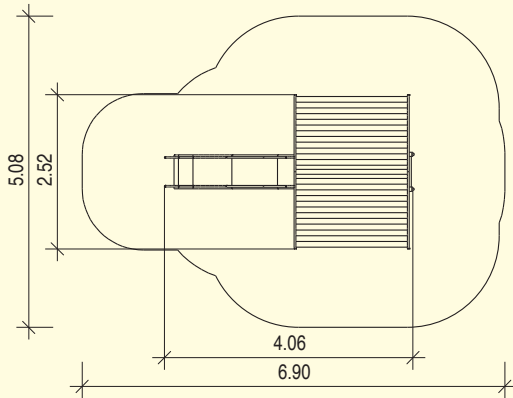
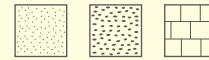
ca. 120 kg



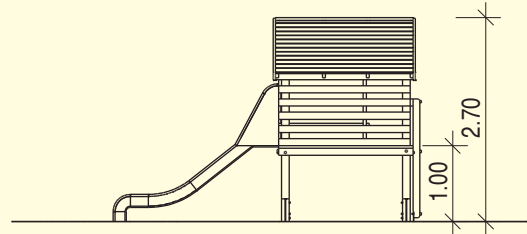
4 St. 11.00.035.02



4 St. 0,50 x 0,50 x 0,40 m (a/b)
1 St. 0,90 x 0,40 x 0,40 m (b)



ohne Maßstab



Spielskulptur Pferd B-300

Art.-Nr. : 07.07.001.61

Material:

- Korpus aus Rundholz, ø 20 cm
- Beine und Hals aus Rundholz, ø 12 cm
- Kopf aus Kantholz, 14 x 14 cm
- Schweif aus Polyamid
- Bodenverankerung zum Einbetonieren



ab 3 Jahre



ca. 3,67 x 4,62 m



ca. 0,67 x 1,62 m



ca. 1,27 m



ca. 0,80 m



ca. 1,62 x 1,27 x 0,67 m



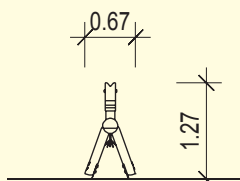
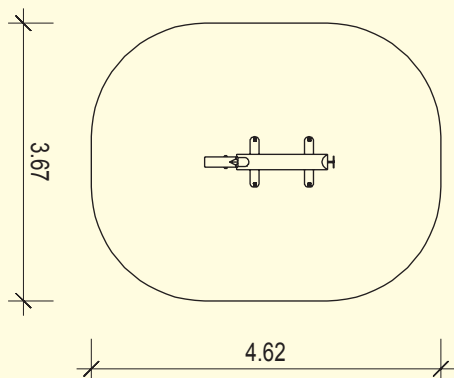
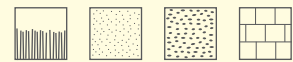
ca. 55 kg



inklusive



4 St. 0,30 x 0,30 x 0,30 m



Maßstab 1:100

*11/61 Douglasie