



## Brummi A-113

Art.nr.: 01.01.113.\*

Wat is het toch leuk om met deze brommer door de straten te racen. Snel naar onze bestemming om de lading te lossen en dan naar de volgende plek om nieuwe lading te halen. Snel weer de snelweg op.



## Brandweerauto A-112

Art.nr.: 01.01.112.\*

„Ik wil brandweerman worden“, de wens van veel kinderen. Wie al een beetje wil oefenen kan plaatsnemen in de brandweerauto en met zwaailicht naar de brand rijden. Zijn alle slangen uitgerold? Straalpijp bemanen! Ook de brandweervrouwen zijn erbij!

# Brandweerauto A-112 / Brummi A-113

Art.nr.: 01.01.112.\* Brandweerauto

Art.nr.: 01.01.113.\* Brummi

## Materiaal:

- platen van HPL melamine
- bodems van waterbestendig gelijkde constructieplaten met dubbele bescherm laag aan de randen
- standpalen van kanthout, 10 x 10 cm
- schuin net van polyamide kabeltouw als opgang
- 3 sportenladders
- stuur en stuurstoel
- schuifspel
- straalpijp van edelstaal V2A
- glijbaan verzinkt, in 3 lagen geluiddempend, 0,50 m breed, instaplaat voor glijbaan van edelstaal V2A, glijoppervlak afzonderlijk vervangbaar



vanaf 3 jaar



ca. 11,36 x 5,45 m



ca. 7,86 x 2,45 m



ca. 2,55 m



ca. 1,50 m



ca. 1,22 x 1,22 x 4,37 m



ca. 240 kg



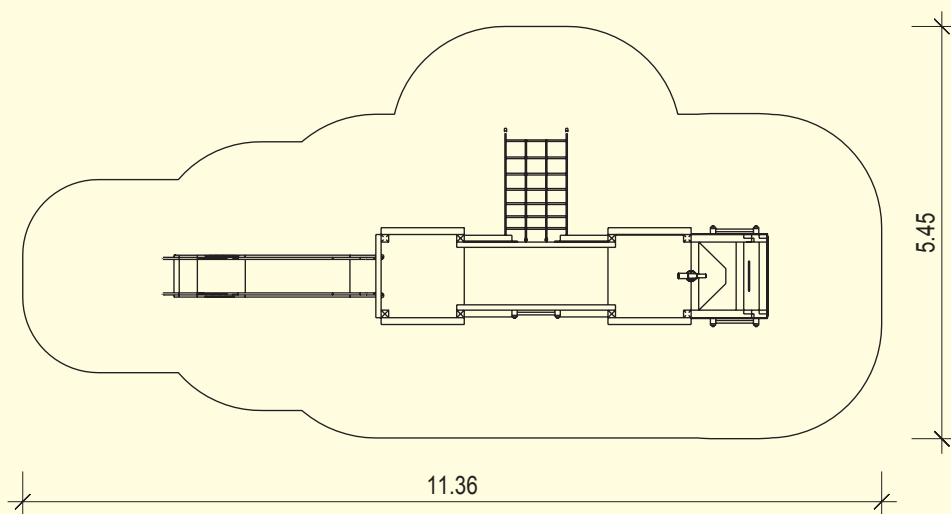
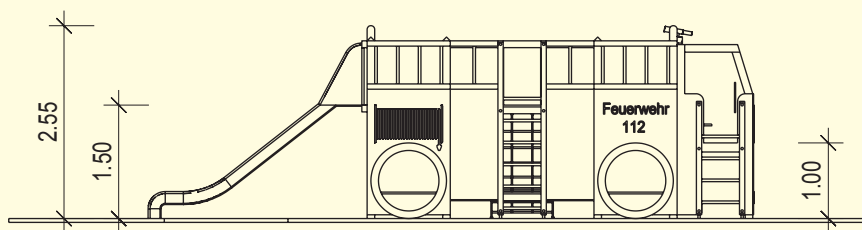
10 st. 11.00.035.02



10 st. 0,50 x 0,50 x 0,40 m  
2 st. 0,40 x 0,40 x 0,40 m  
1 st. 0,90 x 0,40 x 0,40 m



(D)



- \*60 Grenenhout
- \*61 Douglasshout
- \*62 Stalen palen / Douglasshout