



Bewegliche Geräte

Kapitelindex

Schaukeln

Schaukelkombination 2-sitzig Metall F-030	6/1
Schaukelbock 2-sitzig F-020	6/1
Schaukelbock 2-sitzig F-020 mit Stahlkopfbalken	6/1
Schaukelbock 1-sitzig F-010	6/3
Schaukelbock 1-sitzig F-010 mit Stahlkopfbalken	6/3
Metallschaukel 1-sitzig F-010	6/3
Vierkantschaukel G-190	6/5
Kleinkinderschaukel F-016 mit Schaukelsitz	6/7
Kleinkinderschaukel F-016 mit Kleinkindersitz	6/7
Blumenschaukel 1-sitzig (Bauchschaukel)	6/7
Kindernestschaukel F-140	6/9
Kindernestschaukel F-140 mit Stahlkopfbalken	6/9
Einlegeplane für Kindernestkorb	6/9
Kindernestschaukel Metall F-151	6/11
Schaukel 4-sitzig F-035	6/13
Schwingschaukel F-130	6/13
Schwingschaukel F-130	6/15
Mini-Kindernestschaukel F-141	6/17
Hängematte E-260	6/17
Schaukelkombination F-155	6/19
Schaukelkombination Metall F-155	6/19
Schaukelkombination F-155	6/21
Schaukelbock 2-sitzig mit Kletterbock F-090	6/23
Schaukelbock 1-sitzig mit Anbaurutsche F-096	6/23
Kantholzschaukel F-040 1-sitzig	6/25
Kantholzschaukel F-040 2-sitzig	6/25
Hochschaukel F-045	6/25
Vierfachschaukel F-050	6/27
Vierfachschaukel Metall F-050	6/27
Sechseckrondell-Schaukel F-060	6/29
Sechseckrondell-Schaukel Metall F-060	6/29
Tampenschaukel F-120	6/31
Behindertenschaukel F-190	6/31
Rollstuhlfahrerschaukel F-195	6/33
Pendelschwinger F-250	6/35

Metallreifenschwinger F-110	6/35
-----------------------------	------

Seilbahnen

Seilbahn ohne Startrampe F-160	6/37
Startrampe für Seilbahn F-170	6/39
Doppel-Seilbahn F-160	6/39
Metall-Seilbahn F-180	6/41
Metall-Seilbahn Tripos F-185	6/41

Wippen

Wippe, stoßgedämpft F-210	6/43
Holzwappe F-210	6/43
Metallwappe F-210	6/43
Stehwappe F-211	6/45
Rollstuhlfahrerwappe F-215	6/45
Hochwappe F-220	6/47

Karussells und Drehgeräte

Polyp F-230	6/49
Rundlauf F-270	6/49
Drehmännchen F-285	6/51
Sternkarussell F-295	6/51
Stehkarussell, geschlossen F-290	6/51
Drehstange F-290	6/53
Stehkarussell F-290	6/53
Sitzkarussell F-310	6/55
Drehkranz F-300	6/55
Sitzkarussell F-310	6/55
Drehscheibe F-320 aus Mehrschichtplatte	6/57
Drehscheibe F-320 aus EPDM-Fallschutz	6/57
Rollstuhlfahrerkarussell F-315	6/59

Trampoline

Trampolin I-280	6/61
-----------------	------



Schaukelbock 2-sitzig Metall F-030

Art.-Nr.: 06.02.220.02



Schaukelbock 2-sitzig F-020

Art.-Nr.: 06.92.220.11

Die Schaukel ist ein Spielgerät, das auf keinem Spielplatz fehlen darf. Sie zählt zu den Lieblingsspielgeräten aller Kinder. Die Faszination besteht darin, ein Gefühl des Fliegens zu erleben. Schaut her, hier oben bin ich! Der Schaukelbock ist kombinierbar mit Strickleiter oder Hangeltau.



Schaukelbock 2-sitzig F-020 mit Stahlkopfbalken

Art.-Nr.: 06.92.251.11

Schaukelbock 2-sitzig Metall F-030

Art.-Nr.: 06.02.220.02 (a)

Art.-Nr.: 06.02.250.02 (b)

Art.-Nr.: 06.02.300.02 (c)

Material:

- Standpfosten und Kopfbalken aus verzinktem Stahlrohr, wahlweise pulverbeschichtet
- Schaukelgelenk aus V2A-Edelstahl, mit Drehwirbeln
- Sicherheitsschaukelsitz aus Gummi
- feingliedrige, verzinkte Ketten (B6)



ab 3 Jahre



ca. 7,50 x 3,00 m (a)
ca. 8,00 x 3,00 m (b)
ca. 8,80 x 3,00 m (c)



ca. 3,70 x 1,80 m (a)
ca. 3,80 x 2,00 m (b)
ca. 4,00 x 2,35 m (c)



ca. 2,20 m (a)
ca. 2,50 m (b)
ca. 3,00 m (c)



ca. 0,65 x 3,50 m



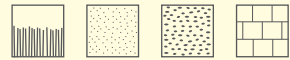
ca. 30 kg



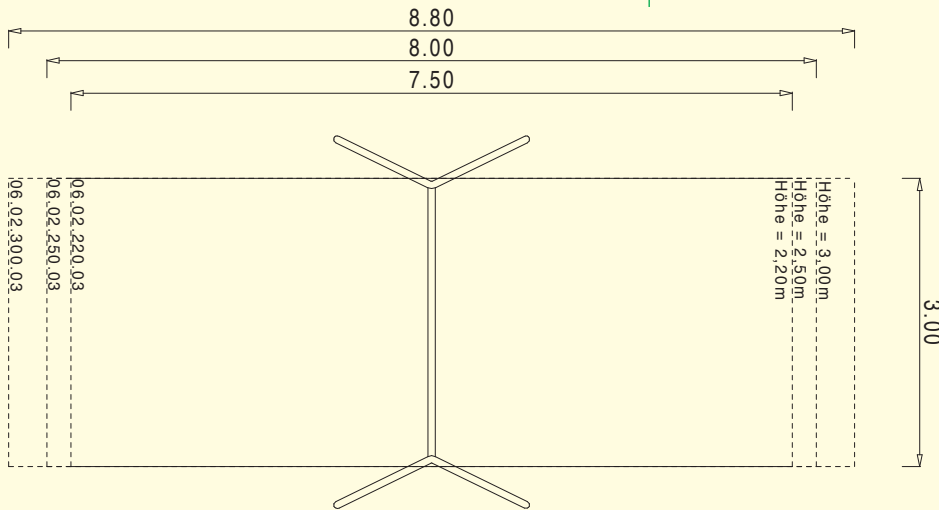
keine



4 St. 0,70 x 0,70 x 0,40 m



(D)



ohne Maßstab

Schaukelbock 2-sitzig F-020

Art.-Nr.: 06.92.220.11 (a)

Art.-Nr.: 06.92.250.11 (b)

Art.-Nr.: 06.92.300.11 (c)

Art.-Nr.: 06.92.251.11 (d)

Material:

- Standpfosten aus Rundhölzern, \varnothing 14 cm
- Kopfbalken aus Rundhölzern, \varnothing 14 cm, wahlweise aus verzinktem Stahlrohr \varnothing 14 cm
- Schaukelgelenk aus V2A-Edelstahl mit Drehwirbeln
- Sicherheitsschaukelsitz aus Gummi
- feingliedrige, verzinkte Ketten (B6)



ab 3 Jahre



ca. 7,50 x 3,00 m (a)
ca. 8,00 x 3,00 m (b)
ca. 8,80 x 3,00 m (c)
ca. 8,00 x 3,00 m (d)



ca. 3,92 x 1,40 m (a)
ca. 3,92 x 1,62 m (b)
ca. 3,92 x 1,96 m (c)
ca. 3,92 x 1,62 m (d)



ca. 2,20 m (a)
ca. 2,50 m (b)
ca. 3,00 m (c)
ca. 2,50 m (d)



ca. \varnothing 0,14 x 3,50 m



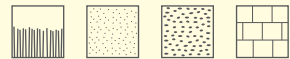
ca. 50 kg (a)
ca. 55 kg (b)
ca. 60 kg (c)
ca. 55 kg (d)



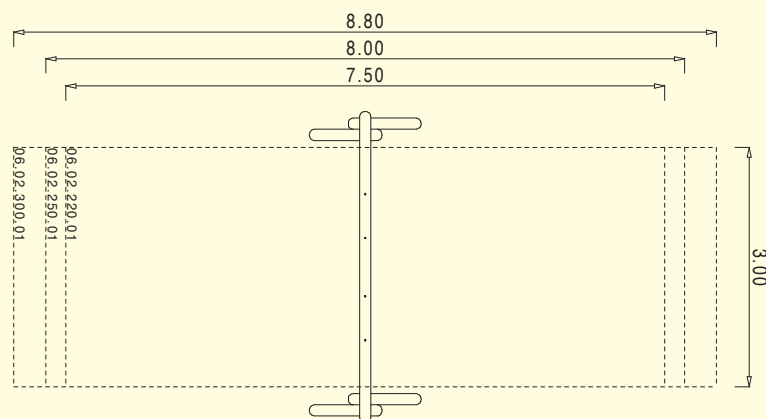
4 St. 11.00.005.62



4 St. 0,70 x 0,70 x 0,40 m



(D)



ohne Maßstab

*11 Douglasie



Schaukelbock 1-sitzig F-010

Art.-Nr.: 06.91.220.11

mit Stahlkopfbalken

Art.-Nr.: 06.91.251.11



Metallschaukel 1-sitzig F-010

Art.-Nr.: 06.01.220.02

Pulverbeschichtung
optional
erhältlich!



Schaukelbock 1-sitzig F-010

Art.-Nr.: 06.91.220.11 (a)

Art.-Nr.: 06.91.250.11 (b)

Art.-Nr.: 06.91.300.11 (c)

Art.-Nr.: 06.91.251.11 (d)

Material:

- Standpfosten aus Rundhölzern \varnothing 14 cm
- Kopfbalken aus Rundhölzern \varnothing 14 cm wahlweise aus verzinktem Stahlrohr \varnothing 14 cm
- Schaukelgelenk aus V2A-Edelstahl, mit Drehwirbeln
- Sicherheitsschaukelsitz aus Gummi
- feingliedrige, verzinkte Ketten (B6)



ab 3 Jahre



ca. 7,50 x 1,75 m (a)
ca. 8,00 x 1,75 m (b)
ca. 8,80 x 1,75 m (c)
ca. 8,00 x 1,75 m (d)



ca. 2,65 x 1,71 m (a)
ca. 2,65 x 1,90 m (b)
ca. 2,65 x 2,30 m (c)
ca. 2,65 x 1,90 m (d)



ca. 2,20 m (a)
ca. 2,50 m (b)
ca. 3,00 m (c)
ca. 2,50 m (d)



ca. 2,50 x 0,14 x 0,24 m



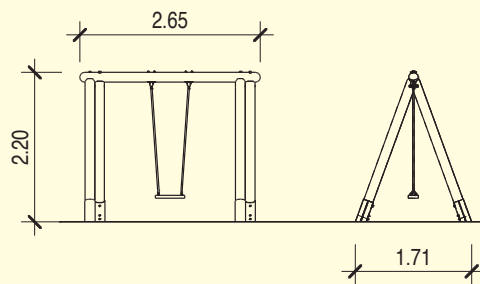
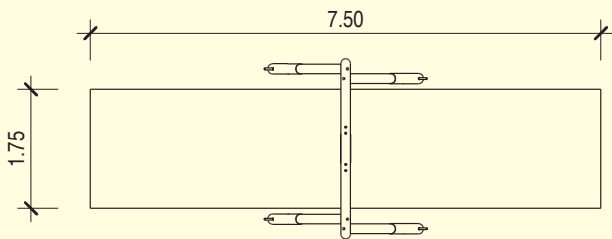
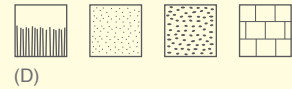
ca. 50 kg (a)
ca. 55 kg (b)
ca. 60 kg (c)
ca. 55 kg (d)



4 St. 11.00.005.62



4 St. 0,70 x 0,70 x 0,40 m



*11 Douglasie

ohne Maßstab

Schaukelbock 1-sitzig Metall F-010

Art.-Nr.: 06.01.220.02 (a)

Art.-Nr.: 06.01.250.02 (b)

Art.-Nr.: 06.01.300.02 (c)

Material:

- Standpfosten und Kopfbalken aus verzinktem Stahlrohr, wahlweise pulverbeschichtet
- Schaukelgelenk aus V2A-Edelstahl mit Drehwirbeln
- Sicherheitsschaukelsitz aus Gummi
- feingliedrige, verzinkte Ketten (B6)



ab 3 Jahre



ca. 7,50 x 1,75 m (a)
ca. 8,00 x 1,75 m (b)
ca. 8,80 x 1,75 m (c)



ca. 2,44 x 1,79 m (a)
ca. 2,55 x 2,00 m (b)
ca. 2,75 x 2,35 m (c)



ca. 2,20 m (a)
ca. 2,50 m (b)
ca. 3,00 m (c)



ca. 0,60 x 2,00 m



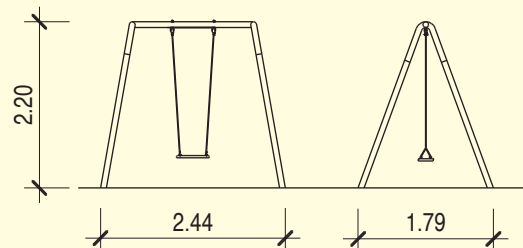
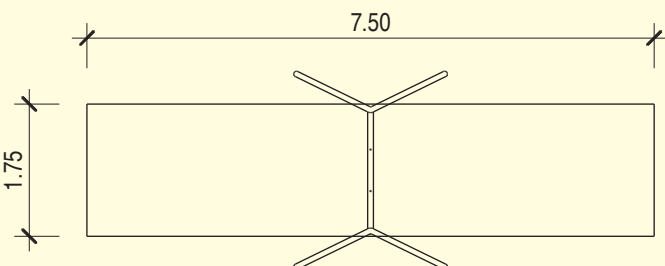
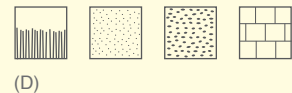
ca. 30 kg



keine



4 St. 0,70 x 0,70 x 0,40 m



ohne Maßstab



Vierkantschaukel 2-sitzig G-190

Art.-Nr.: 06.06.220.*

Vierkantschaukel 1-sitzig G-190 (o. Abb.)

Art.-Nr.: 06.06.221.*

Durchlaufschutz
und Kopfplatte
optional
erhältlich!



Vierkantschaukel G-190

Art.-Nr.: 06.06.220.* (a)

Art.-Nr.: 06.06.221.* (b)

Material:

- Standpfosten aus Kanthölzern bzw. Kantrohr 10 x 10 cm
- Ausfachungen aus farbigen Melaminharzplatten
- Kopfbalken aus verzinktem Stahl bzw. V2A-Edelstahl
- Schaukelgelenke aus V2A-Edelstahl, mit Drehwirbeln
- Sicherheitsschaukelsitz aus Gummi
- feingliedrige, verzinkte Ketten (B6)



ab 3 Jahre



ca. 7,50 x 3,30 m (a)
ca. 7,50 x 1,75 m (b)



ca. 1,87 x 3,45 m (a)
ca. 1,87 x 2,29 m (b)



ca. 2,20 m



ca. 1,20 m



ca. 3,00 x 0,10 x 0,10 m



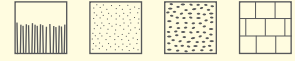
ca. 20 kg (a)
ca. 30 kg (b)



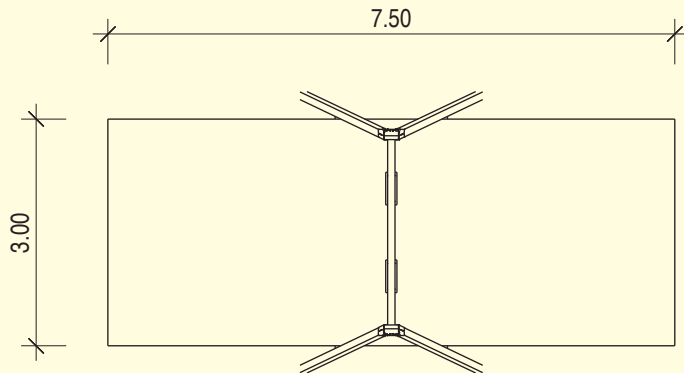
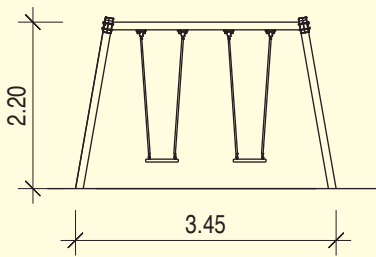
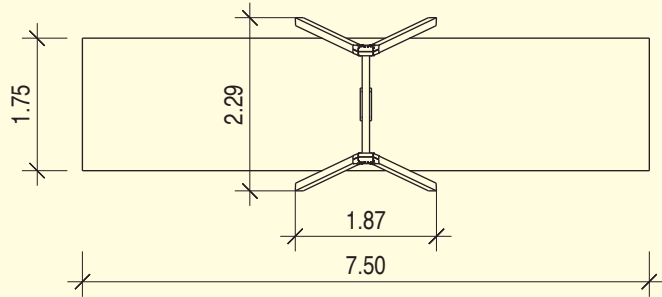
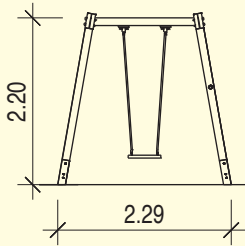
4 St. 11.00.035.02



4 St. 0,70 x 0,70 x 0,40 m



(D)



*02 Stahl verzinkt
*61 Douglasie
*04 V2A-Edelstahl



Kleinkinderschaukel F-016

mit Schaukelsitz

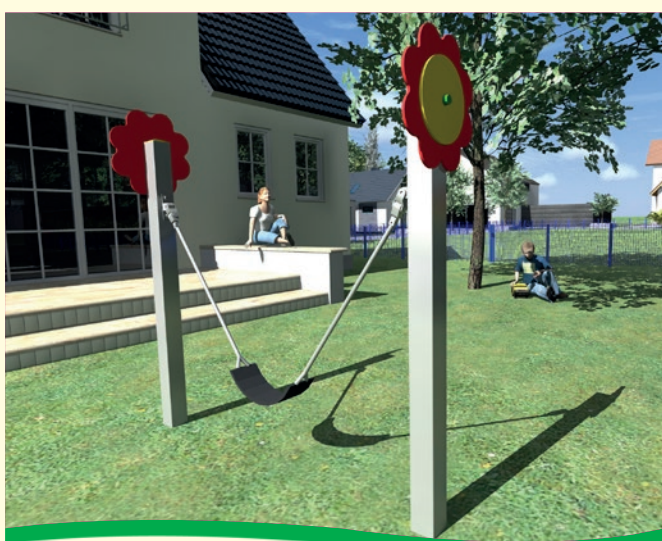
Art.-Nr.: 06.01.225.02



Kleinkinderschaukel F-016

mit Kleinkindersitz, geschlossen

Art.-Nr.: 06.01.226.02



Blumenschaukel 1-sitzig

(Bauchschaukel)

Art.-Nr.: 06.01.150.*

Die Blumenschaukel ist nur für beaufsichtigte Bereiche, wie z.B. Kindertagesstätten oder Kindergärten geeignet.

Kleinkinderschaukel F-016

Art.-Nr.: 06.01.225.02 mit Schaukelsitz

Art.-Nr.: 06.01.226.02 mit Kleinkindersitz, geschlossen

Material:

- Rundrohrrahmen aus verzinktem Stahlrohr, wahlweise pulverbeschichtet
- Schaukelgelenk aus V2A-Edelstahl, mit Drehwirbeln
- Sicherheitsschaukelsitz aus Gummi oder wahlweise Kleinkindersitz, geschlossen
- feingliedrige, verzinkte Ketten (B6)



ab 3 Jahre



ca. 3,42 x 4,61 m



ca. 1,61 x 0,60 m



ca. 1,96 m



ca. 1,00 m



ca. 2,25 x 2,25 m



ca. 50 kg



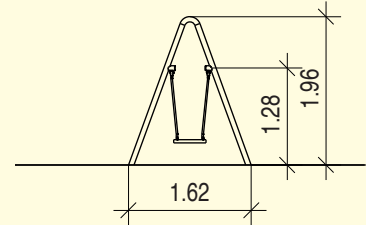
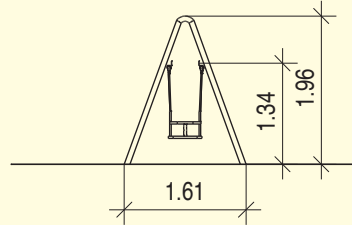
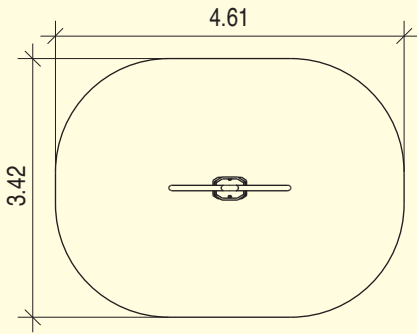
keine



2 St. 0,70 x 0,70 x 0,40 m



(D)



ohne Maßstab

Blumenschaukel 1-sitzig (Bauchschaukel)

Art.-Nr.: 06.01.150.*

Material:

- Standpfosten aus verzinktem Rundrohr \varnothing 114 mm- bzw. Kantholz Douglasie 10 x 10 cm
- Schaukelgelenke aus V2A-Edelstahl
- Blumen aus 10 mm Melaminharzplatten
- Gurtsitz aus Gummi mit verzinkten Ketten B6



ab 1 Jahr



ca. 3,10 x 4,82 m



ca. 0,60 x 1,75 m



ca. 1,77 m



ca. 1,15 m



ca. 2,96 x 0,10 x 0,10 m



ca. 40 kg



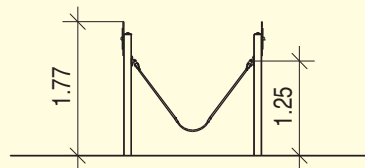
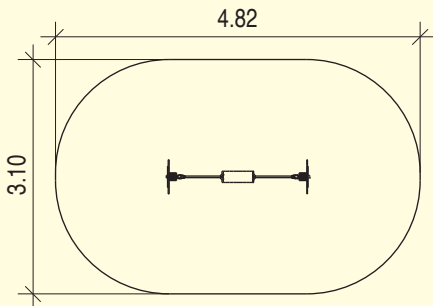
2 St. 11.00.035.02



2 St. 0,70 x 0,70 x 0,40 m



(D)



*61 Douglasie
*02 Stahl verzinkt

Maßstab 1:100



Kindernestschaukel F-140

Art.-Nr.: 06.97.140.11



Kindernestschaukel F-140

mit Stahlkopfbalken

Art.-Nr.: 06.97.141.11



Einlegeplane für Kindernestkorb


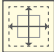
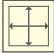


Art.-Nr.: 11.01.136.00




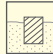
Kindernestschaukel F-140

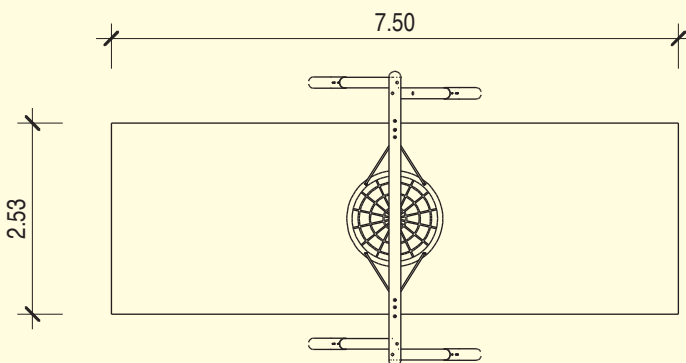
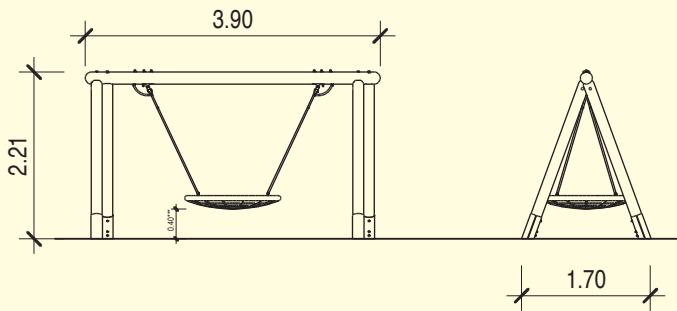
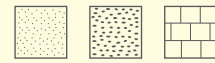
- Art.-Nr.: 06.97.130.11 (a)
- Art.-Nr.: 06.97.140.11 (b)
- Art.-Nr.: 06.97.160.11 (c)
- Art.-Nr.: 06.97.141.11 (d)

Material:

- Standpfosten aus Rundhölzern, ø 14 cm
- Kopfbalken aus Rundhölzern, ø 16 cm, wahlweise aus verzinktem Stahlrohr, ø 14 cm
- Kindernestkorb aus Polyamidstahltau, ø 1,20 m
- Abhängungen aus Polyamidstahltau
- Kardangelenke aus V2A-Edelstahl, mit Drehwirbeln und Sicherungskette

-  ab 3 Jahre
-  ca. 7,50 x 2,53 m (a)
ca. 8,00 x 2,53 m (b)
ca. 8,00 x 2,53 m (c)
ca. 8,00 x 2,53 m (d)
-  ca. 1,70 x 3,90 m
-  ca. 2,20 m (a)
ca. 2,50 m (b)
ca. 2,75 m (c)
ca. 2,50 m (d)
-  ca. 1,80 m (a)
ca. 1,95 m (b)
ca. 2,20 m (c)
ca. 1,95 m (d)

-  ca. 4,00 x 0,14 x 0,24 m
-  ca. 50 kg
-  4 St. 11.00.005.62
-  4 St. 0,70 x 0,70 x 0,40 m



*11 Douglasie



Kindernestschaukel Metall F-151

Art.-Nr.: 06.30.175.02



Kindernestschaukel Metall F-151

Art.-Nr.: 06.06.255.*

Kindernestschaukel F-151

Art.-Nr.: 06.30.175.02

Material:

- Standpfosten aus Rundrohr, \varnothing 70 mm, wahlweise pulverbeschichtet
- Kopfbalken aus Rundrohr, \varnothing 76 mm, wahlweise pulverbeschichtet
- Kindernestkorb aus Polyamidstahltau, \varnothing 1,20 m
- Abhängungen aus Polyamidstahltau
- Kardangelenke aus V2A-Edelstahl mit Drehwirbeln und Sicherungskette



ab 3 Jahre



ca. 8,00 x 2,53 m



ca. 2,02 x 3,80 m



ca. 2,50 m



ca. 1,95 m



ca. 0,65 x 3,00 m



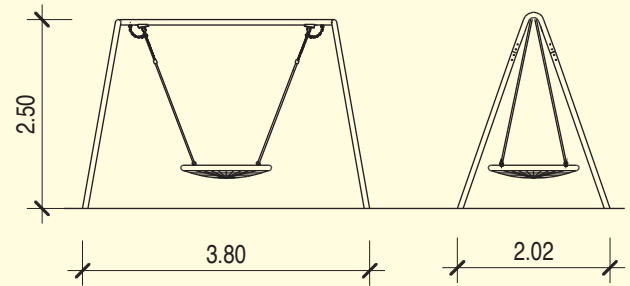
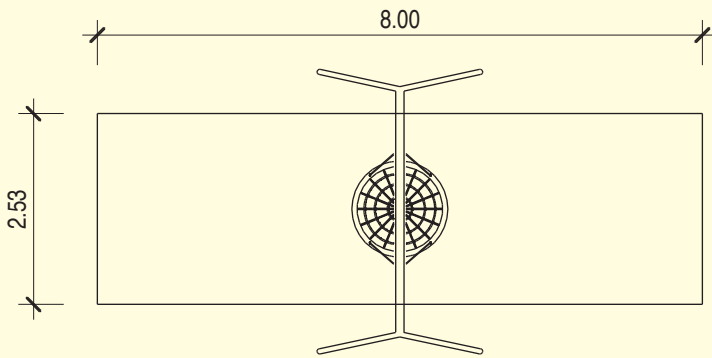
ca. 50 kg



keine



4 St. 0,70 x 0,70 x 0,40 m



ohne Maßstab

Kindernestschaukel Metall F-151

Art.-Nr.: 06.06.255.*

Material:

- Standpfosten und Kopfbalken aus verzinktem Stahlrohr, wahlweise pulverbeschichtet
- Kindernestkorb aus Polyamidstahltau, \varnothing 1,20 m
- Abhängungen aus Polyamidstahltau
- Kardangelenke aus V2A-Edelstahl mit Drehwirbeln und Sicherungskette



ab 3 Jahre



ca. 7,50 x 2,53 m



ca. 2,30 x 3,47 m



ca. 2,50 m



ca. 2,20 m



ca. 0,10 x 3,72 m



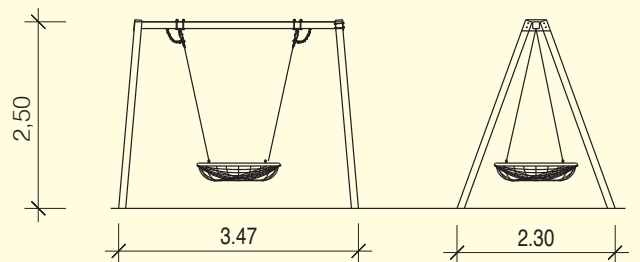
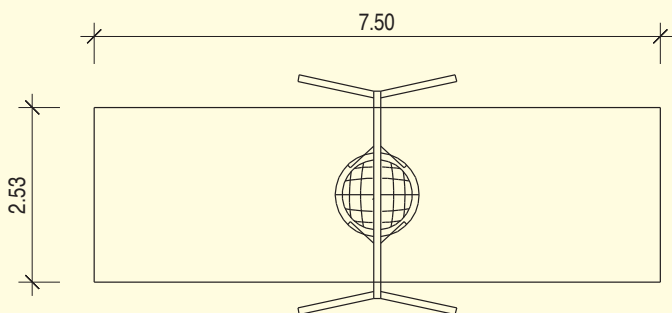
ca. 35 kg



keine



4 St. 0,70 x 0,70 x 0,40 m



ohne Maßstab

*02 Stahl verzinkt

*04 V2A-Edelstahl



Schaukel 4-sitzig F-035

Art.-Nr.: 06.04.250.*



Schwingschaukel F-130

Art.-Nr.: 06.97.190.11

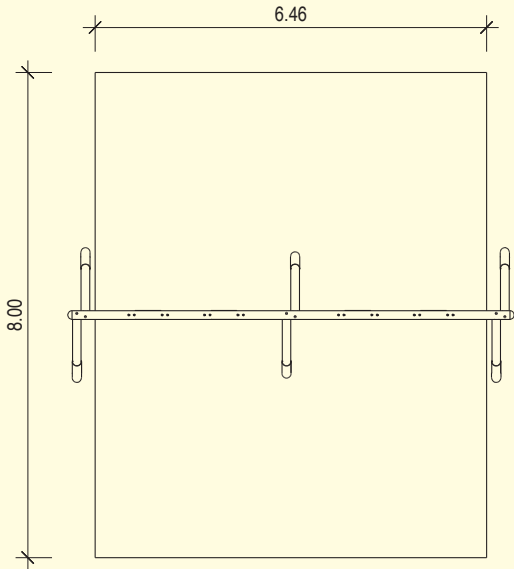
Schaukelbock 4-sitzig F-035

Art.-Nr.: 06.04.250.11 (a)

Art.-Nr.: 06.04.250.02 (b)

Material:

- Standpfosten und Kopfbalken aus Rundhölzern, \varnothing 14 cm oder aus verzinktem Stahlrohr, wahlweise pulverbeschichtet
- Schaukelgelenk aus V2A-Edelstahl, mit Drehwirbeln
- Sicherheitsschaukelsitz aus Gummi
- feingliedrige, verzinkte Ketten (B6)



ohne Maßstab



ab 3 Jahre



ca. 8,00 x 6,46 m (a)
ca. 8,00 x 6,16 m (b)



ca. 7,40 x 1,60 m (a)
ca. 7,00 x 2,15 m (b)



ca. 2,20 m (a)
ca. 2,50 m (b)



ca. 1,20 m (a)
ca. 1,35 m (b)



ca. 0,65 x 6,30 m



ca. 50 kg



6 St. 11.00.005.62



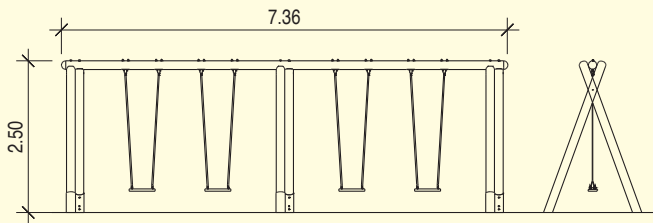
4 St. 0,70 x 0,70 x 0,40 m



(D)



*11 Douglasie
*02 Stahl verzinkt

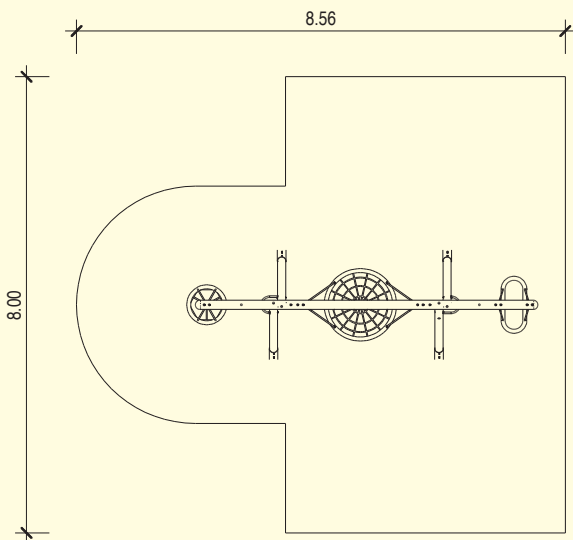


Schwingschaukel F-130

Art.-Nr.: 06.97.190.11

Material:

- Standpfosten aus Rundhölzern, \varnothing 14 cm
- Kopfbalken aus Rundhölzern, \varnothing 16 cm
- Kindernestkorb aus Polyamidstahltau, \varnothing 1,20 m
- Abhängungen aus Polyamidstahltau
- Kletterkamin aus Polyamidstahltau
- Ovale Seilringschaukel aus Polyamidstahltau
- Kardangelenke aus V2A-Edelstahl, mit Drehwirbeln
- Schaukelgelenke für Kletterkamin und Seilringschaukel aus V2A-Edelstahl mit Drehwirbeln



ohne Maßstab



ab 3 Jahre



ca. 8,00 x 8,56 m



ca. 1,70 x 6,00 m



ca. 2,50 m



ca. 1,95 m



ca. 6,00 x 0,14 x 0,24 m



ca. 105 kg



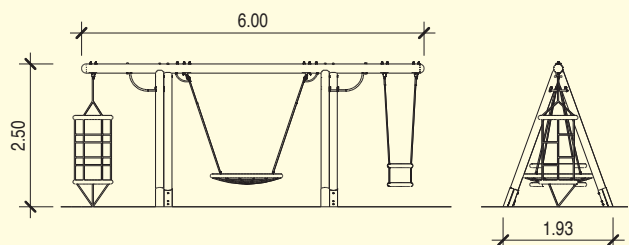
4 St. 11.00.005.62



4 St. 0,70 x 0,70 x 0,40 m
1 St. 0,50 x 0,50 x 0,40 m



*11 Douglasie





Gestaltungsvariante mit Kleinkindersitz

Schwingschaukel F-130

Art.-Nr.: 06.97.190.02

Material:

- Kopfbalken und Scheren aus verzinktem Stahlrohr \varnothing 114,3x3,6 mm / \varnothing 70x4,0 mm
- Kardangelenke aus V2A-Edelstahl mit Drehwirbel
- Kindernestkorb \varnothing 120 cm mit Netzboden aus Polypropylen, 6-schäftig, Korbring aus verzinktem Stahl
- Abhängungen aus Polypropylen, 4-schäftig mit eingekauschter Edelstahlkette B6
- Kletterkamin und ovale Seilringschaukel aus Polyamidstahltau
- Schaukelgelenke aus V2A-Edelstahl mit Drehwirbel
- Pulverbeschichtung optional erhältlich



ab 3 Jahre



ca. 8,00 x 8,85 m



ca. 1,70 x 6,00 m



ca. 2,50 m



ca. 1,95 m



ca. 6,26 x 0,14 x 0,24 m



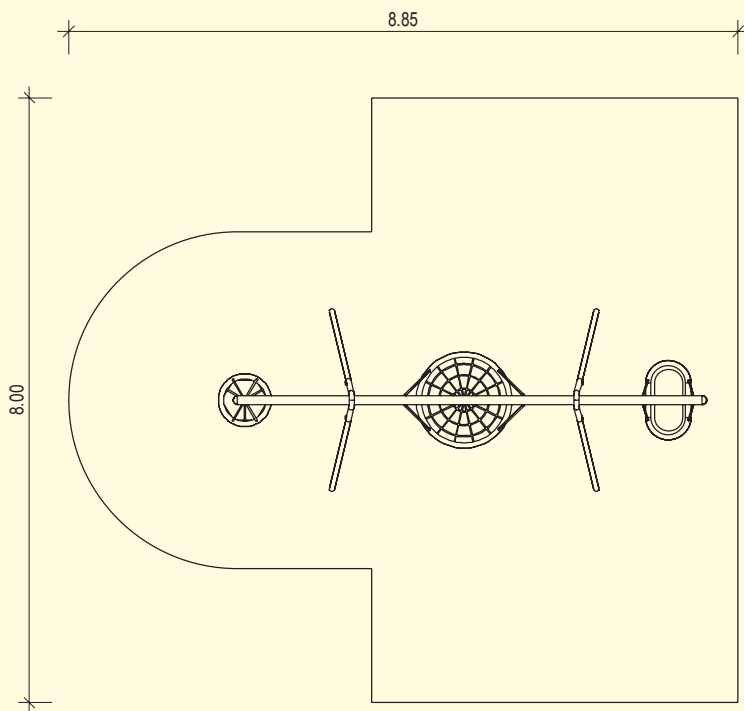
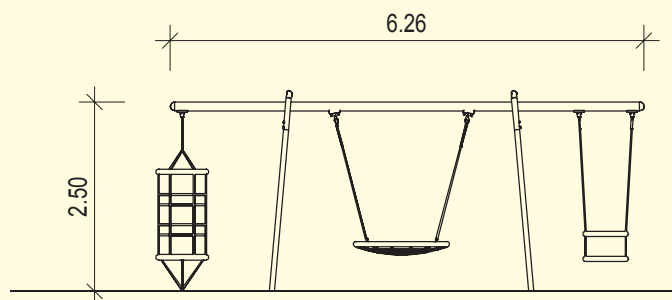
ca. 105 kg



4 St. 11.00.005.62



4 St. 0,70 x 0,70 x 0,40 m
1 St. 0,30 x 0,30 x 0,30 m



*02 Stahl verzinkt

Maßstab 1:100



Mini-Kindernestschaukel F-141

Art.-Nr.: 06.30.162.02

Pulverbeschichtung
optional
erhältlich!



Hängematte E-260

Art.-Nr.: 05.50.210.02

Art.-Nr.: 05.50.211.62 (Kunststofflamellen)

Auch mit
Kunststofflamellen
erhältlich!



Mini-Kindernestschaukel F-141

Art.-Nr.: 06.30.162.02

Material:

- Standpfosten aus verzinktem Rundrohr, \varnothing 114 mm, wahlweise pulverbeschichtet
- Kardangelenke aus V2A-Edelstahl, mit Drehwirbeln
- Kindernestkorb aus Polyamidstahltau, \varnothing 1,00 m
- Abhängungen aus Polyamidstahltau



ab 1 Jahr



ca. 6,00 x 2,25 m



ca. 2,40 x 0,90 m



ca. 1,35 m



ca. 1,00 m



ca. 2,20 x 0,15 x 0,15 m



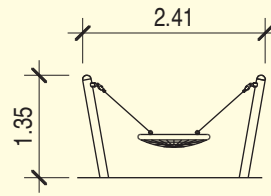
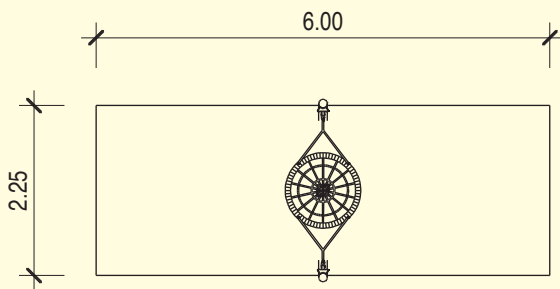
ca. 50 kg



keine



2 St. 0,90 x 0,90 x 0,50 m



Maßstab 1:100

Hängematte E-260

Art.-Nr.: 05.50.210.02

Material:

- Standpfosten aus Rundhölzern, \varnothing 18 cm, oder aus verzinktem Stahlrohr, wahlweise pulverbeschichtet
- Hängematte aus Polyamidstahltau
- Kardangelenke aus V2A-Edelstahl mit Drehwirbeln



ab 3 Jahre



ca. 6,94 x 3,72 m



ca. 4,00 x 0,80 m



ca. 1,22 m



ca. 0,60 m



ca. 0,10 x 2,00 m



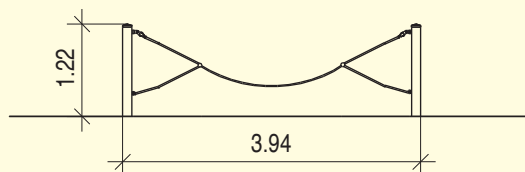
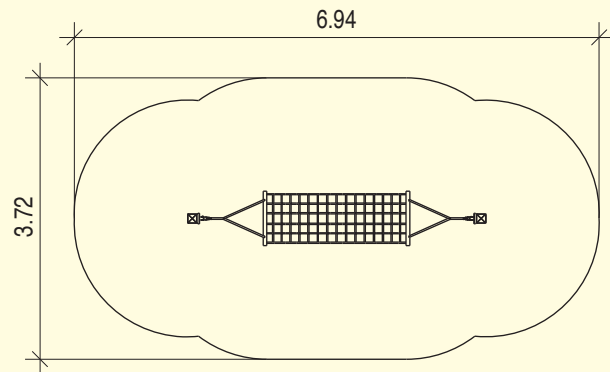
ca. 40 / 60 / 30 kg



keine



2 St. 0,70 x 0,70 x 0,40 m



Maßstab 1:100



Schaukelkombination F-155

Art.-Nr.: 06.97.150.11



Schaukelkombination Metall F-155

Art.-Nr.: 06.02.150.02

Schaukelkombination F-155

Art.-Nr.: 06.97.150.11

Material:

- Standpfosten aus Rundhölzern, \varnothing 14 cm
- Kopfbalken aus Rundhölzern, \varnothing 16 cm
- Kindernestkorb aus Polyamidstahltau \varnothing 1,20 m
- Abhängungen aus Polyamidstahltau
- Kardangelenke aus V2A-Edelstahl, mit Drehwirbeln
- Schaukelgelenk aus V2A-Edelstahl, mit Drehwirbeln
- Sicherheitsschaukelsitz aus Gummi
- feingliedrige, verzinkte Ketten (B6)



ab 3 Jahre



ca. 5,92 x 8,30 m



ca. 1,80 x 6,96 m



ca. 2,75 m



ca. 2,20 m



ca. 7,00 x 0,14 x 0,24 m



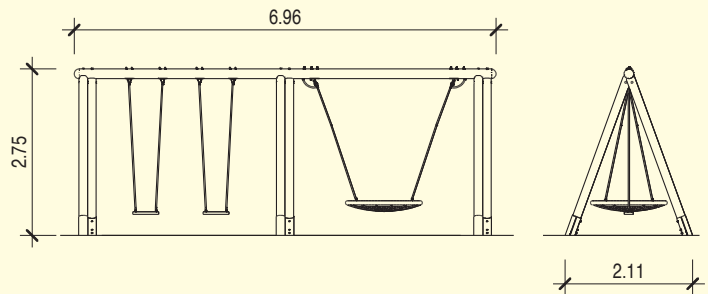
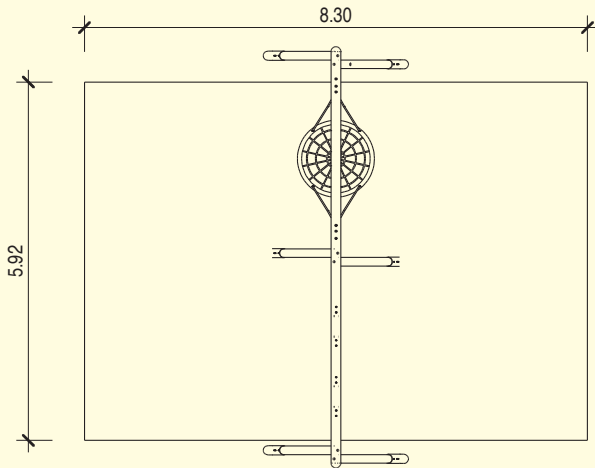
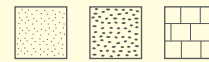
ca. 110 kg



6 St. 11.00.005.62



6 St. 0,70 x 0,70 x 0,40 m



ohne Maßstab

Schaukelkombination Metall F-155

Art.-Nr.: 06.02.150.02

Material:

- Standpfosten und Kopfbalken aus verzinktem Stahlrohr, wahlweise pulverbeschichtet
- Kindernestkorb aus Polyamidstahltau, \varnothing 1,20 m
- Abhängungen aus Polyamidstahltau
- Kardangelenke aus V2A-Edelstahl, mit Drehwirbeln
- Schaukelgelenk aus V2A-Edelstahl, mit Drehwirbeln
- Sicherheitsschaukelsitz aus Gummi
- feingliedrige, verzinkte Ketten (B6)



ab 3 Jahre



ca. 8,30 x 5,44 m



ca. 2,28 x 6,53 m



ca. 2,71 m



ca. 2,20 m



ca. 0,60 x 7,20 m



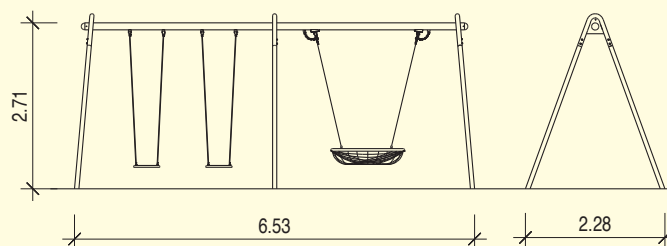
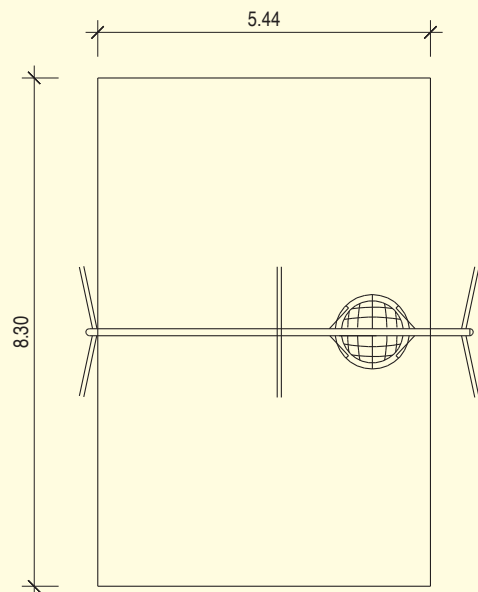
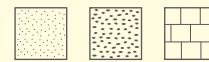
ca. 130 kg



keine



6 St. 0,70 x 0,70 x 0,40 m



ohne Maßstab

*11 Douglasie
*02 Stahl verzinkt



Schaukelkombination F-155

Art.-Nr.: 06.97.150.*

Material:

- Kopfbalken aus verzinktem Stahl
100 x 100 x 3,2 mm, optional pulverbeschichtet
- Scherenhölzer aus Kantholz bzw. Metallrohr 10 x 10 cm
- Schaukelsitze aus Gummi mit Aluminiumeinlage an verzinkter Kette B6
- Kardangelenke und Schaukelhaken aus V2A-Edelstahl mit Drehwirbel
- Abhängungen der Nestschaukel aus Polyamidstahltau mit eingekauschter Kette B6
- Kindernestkorb aus Polyamidstahltau Ø 120 cm



ab 3 Jahre



ca. 6,00 x 7,50 m



ca. 1,87 x 6,34 m



ca. 2,27 m



ca. 1,80 m



ca. 4,00 x 0,14 x 0,24 m



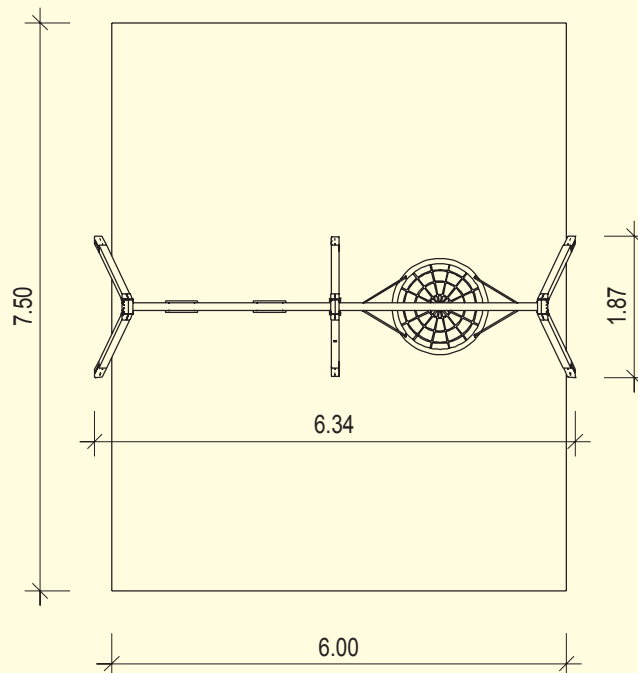
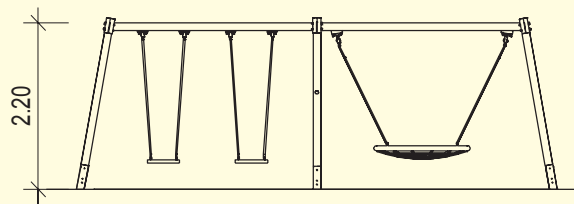
ca. 50 kg



6 St. 11.00.035.02



6 St. 0,70 x 0,40 x 0,70 m



*41 Douglasie
*42 Stahlpfosten

Maßstab 1:100



Schaukelbock 2-sitzig mit Kletterbock und Netzaufgang F-090

Art.-Nr.: 06.25.090.61



Schaukelbock 1-sitzig mit Anbaurutsche F-096

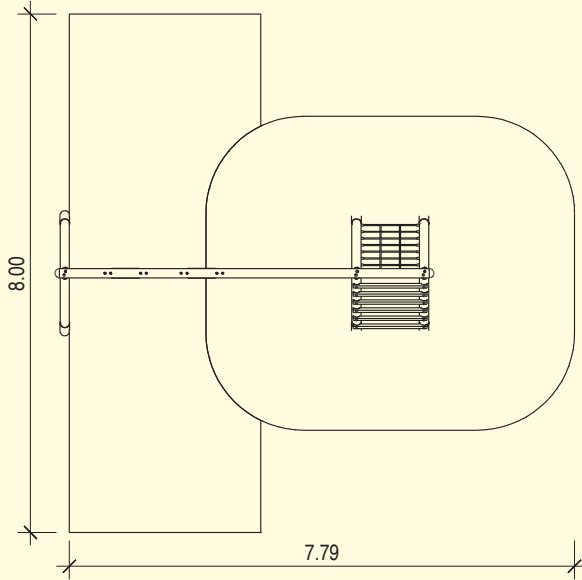
Art.-Nr.: 06.25.095.11

Schaukelbock 2-sitzig mit Kletterbock und Netzaufgang F-090

Art.-Nr.: 06.25.090.61

Material:

- Standpfosten und Kopfbalken aus Rundhölzern \varnothing 14 cm
- Klettersprossen aus Kanthölzern 9,5 x 4 cm
- Schaukelgelenke aus V2A-Edelstahl, mit Drehwirbeln
- Sicherheitsschaukelsitz aus Gummi
- feingliedrige, verzinkte Ketten (B6)
- Kletternetz aus Polyamidstahltau



ab 5 Jahre



ca. 8,00 x 7,79 m



ca. 1,93 x 5,84 m



ca. 2,50 m



ca. 2,50 m



ca. 5,84 x 0,14 x 0,24 m



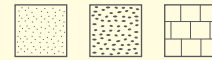
ca. 115 kg



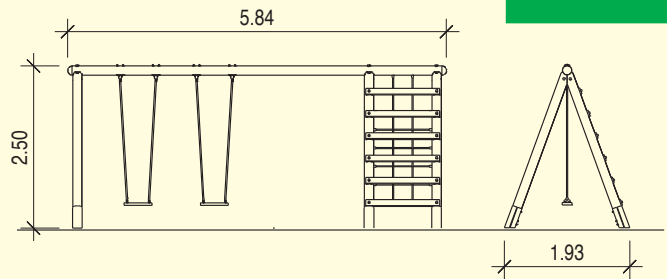
6 St. 11.00.005.62



6 St. 0,70 x 0,70 x 0,40 m



*61 Douglasie



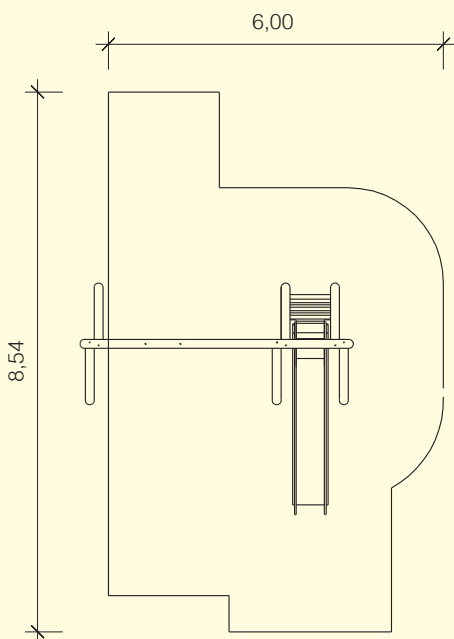
ohne Maßstab

Schaukelbock 1-sitzig mit Anbaurutsche F-096

Art.-Nr.: 06.25.095.11

Material:

- Standpfosten und Kopfbalken aus Rundhölzern \varnothing 14 cm
- Klettersprossen aus Kanthölzern 9,5 x 4 cm
- Schaukelgelenke aus V2A-Edelstahl, mit Drehwirbeln
- Sicherheitsschaukelsitz aus Gummi
- feingliedrige, verzinkte Ketten (B6)
- Rutsche verzinkt, dreilagig, schallgedämmt, 0,50 m breit, Rutschaufgabe aus V2A-Edelstahl, Rutschfläche einzeln austauschbar



ab 4 Jahre



ca. 8,54 x 6,00 m



ca. 3,61 x 4,34 m



ca. 2,50 m



ca. 1,50 m



ca. 5,60 x 0,14 x 0,24 m



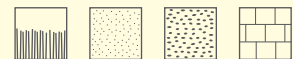
ca. 100 kg



6 St. 11.00.005.62

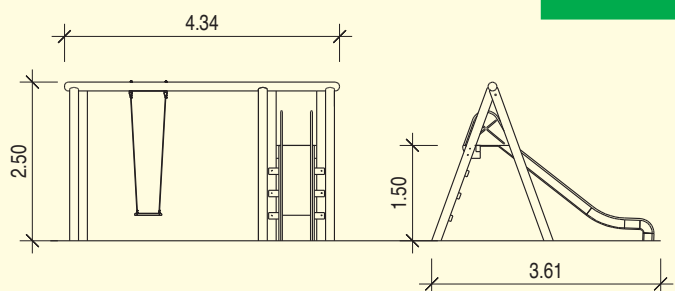


6 St. 0,70 x 0,70 x 0,40 m
1 St. 0,90 x 0,40 x 0,40 m



(D)

*11 Douglasie



ohne Maßstab



Kantholzschaukel 1-sitzig F-040

Art.-Nr.: 06.10.025.11



Kantholzschaukel 2-sitzig F-040

Art.-Nr.: 06.20.020.11



Hochschaukel F-045

Art.-Nr.: 06.05.460.02

Kantholzschaukel F-040

Art.-Nr.: 06.10.025.11 (a) 1-sitzig

Art.-Nr.: 06.20.025.11 (b) 2-sitzig

Material:

- Standpfosten aus Kanthölzern, 14 x 14 cm
- Kopfbalken aus Kanthölzern, 14 x 14 cm
- Schaukelgelenke aus V2A-Edelstahl mit Drehwirbeln
- Sicherheitsschaukelsitz aus Gummi
- feingliedrige, verzinkte Ketten (B6)



ab 3 Jahre



ca. 7,50 x 1,75 m (a)
ca. 8,00 x 2,95 m (b)



ca. 0,38 x 2,18 m (a)
ca. 0,38 x 3,38 m (b)



ca. 2,20 m



ca. 1,20 m



ca. 3,40 x 0,30 x 0,10 m



ca. 40 kg (a)
ca. 50 kg (b)



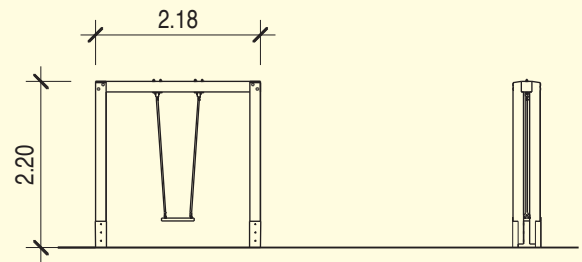
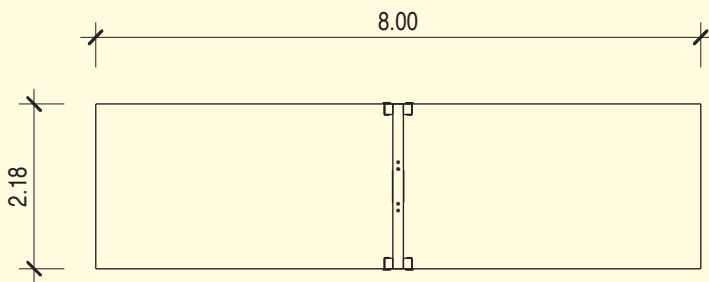
4 St. 11.00.002.02



2 St. 0,70 x 0,70 x 0,40 m



(D)



ohne Maßstab

Hochschaukel F-045

Art.-Nr.: 06.05.460.02

Material:

- Standpfosten aus verzinktem Stahl, 16 x 16 cm, wahlweise pulverbeschichtet
- Kopfbalken und Drehachse aus verzinktem Stahl, wahlweise pulverbeschichtet
- Sicherheitsschaukelsitz aus Gummi
- feingliedrige, verzinkte Ketten (B6)
- Fahne aus Stahl verzinkt und pulverbeschichtet



ab 6 Jahre



ca. 12,00 x 1,75 m



ca. 3,42 x 1,00 m



ca. 4,45 / 5,90 m



ca. 2,50 m



ca. 1,20 x 1,20 x 2,92 m



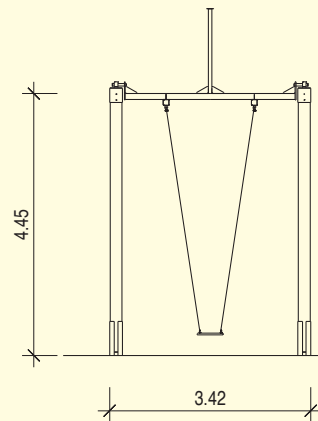
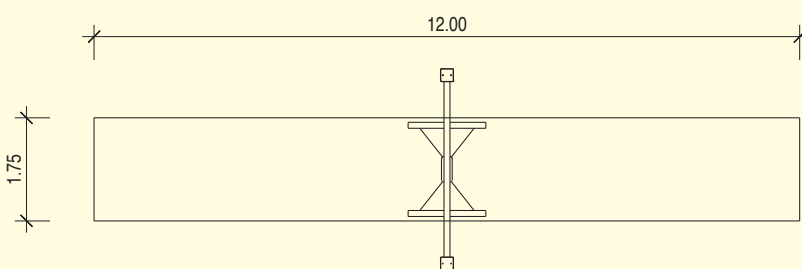
ca. 60 kg



keine



2 St. 1,40 x 1,40 x 1,00 m



*11 Douglasie
*02 Stahl verzinkt

ohne Maßstab



Vierfachschaukel F-050

Art.-Nr.: 06.20.040.11



Vierfachschaukel Metall F-050

Art.-Nr.: 06.20.040.02

Vierfachschaukel F-050

Art.-Nr.: 06.20.040.11

Material:

- Standpfosten aus Kanthölzern, 16 x 16 cm
- Ausfachungen aus AW100-Siebdruckplatten
- Schaukelgelenke aus V2A-Edelstahl, mit Drehwirbeln
- 4 Sicherheitsschaukelsitze aus Gummi, mit Absprungsicherung
- feingliedrige, verzinkte Ketten (B6)



ab 3 Jahre



ca. 7,80 x 7,80 m



ca. 5,00 x 5,00 m



ca. 2,70 m



ca. 1,20 m



ca. 1,00 x 1,00 x 3,20 m



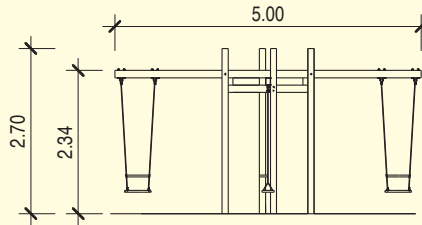
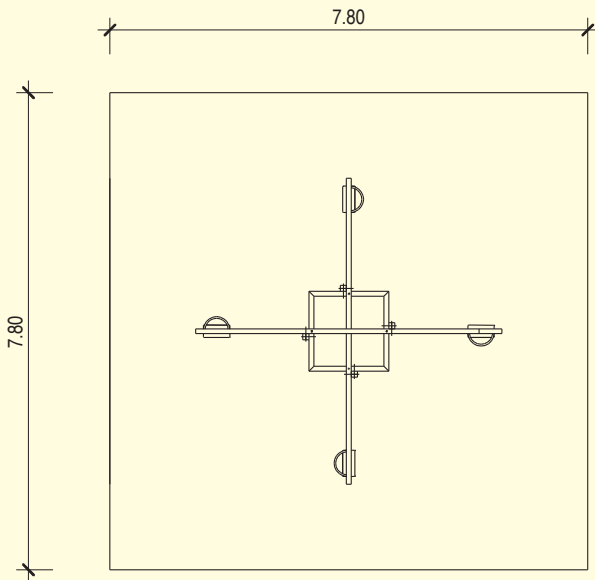
ca. 395 kg



8 St. 11.00.001.02



4 St. 0,70 x 0,70 x 0,70 m



ohne Maßstab

Vierfachschaukel Metall F-050

Art.-Nr.: 06.20.040.02

Material:

- Standpfosten und Kopfbalken aus verzinktem Stahlrohr, wahlweise pulverbeschichtet
- Schaukelgelenke aus V2A-Edelstahl, mit Drehwirbeln
- 4 Sicherheitsschaukelsitze aus Gummi, mit Absprungsicherung
- feingliedrige, verzinkte Ketten (B6)



ab 3 Jahre



ca. 7,80 x 7,80 m



ca. 5,00 x 5,00 m



ca. 2,70 m



ca. 1,20 m



ca. 1,30 x 1,30 m



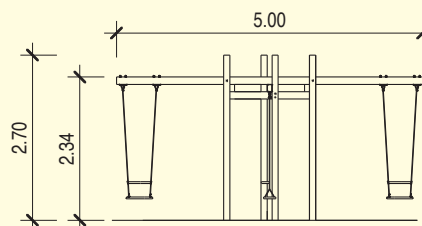
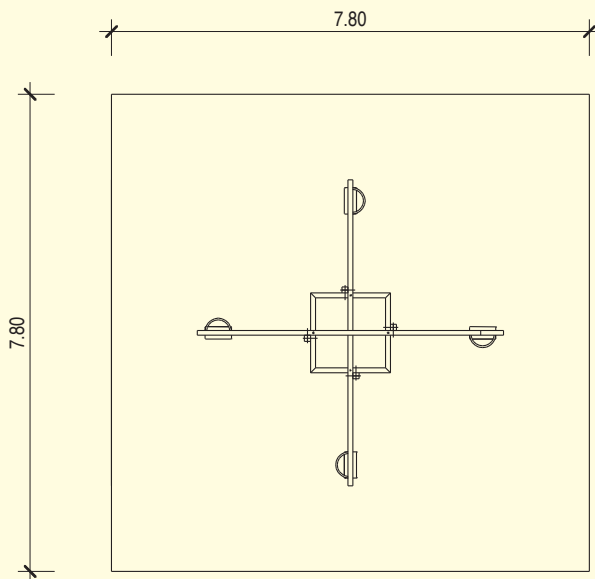
ca. 100 kg



keine



4 St. 0,70 x 0,70 x 0,70 m



ohne Maßstab

*11 Douglasie
*02 Stahl verzinkt



Sechseckrondell-Schaukel F-060

Art.-Nr.: 06.20.050.11



Sechseckrondell-Schaukel Metall F-060

Art.-Nr.: 06.20.060.02



Sechseckrundell-Schaukel F-060

Art.-Nr.: 06.20.050.11

Material:

- Standpfosten und Kopfbalken aus Rundhölzern, \varnothing 16 cm
- Schaukelgelenke aus V2A-Edelstahl, mit Drehwirbeln
- Sicherheitsschaukelsitze aus Gummi mit Absprungsicherung
- feingliedrige, verzinkte Ketten (B6)



ab 3 Jahre



ca. 12,48 x 11,80 m



ca. 5,09 x 5,66 m



ca. 2,58 m



ca. 1,40 m



ca. 3,50 x \varnothing 0,16 m



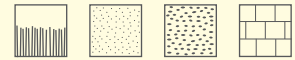
ca. 60 kg



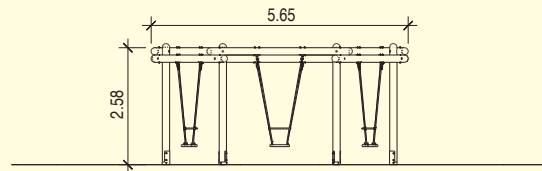
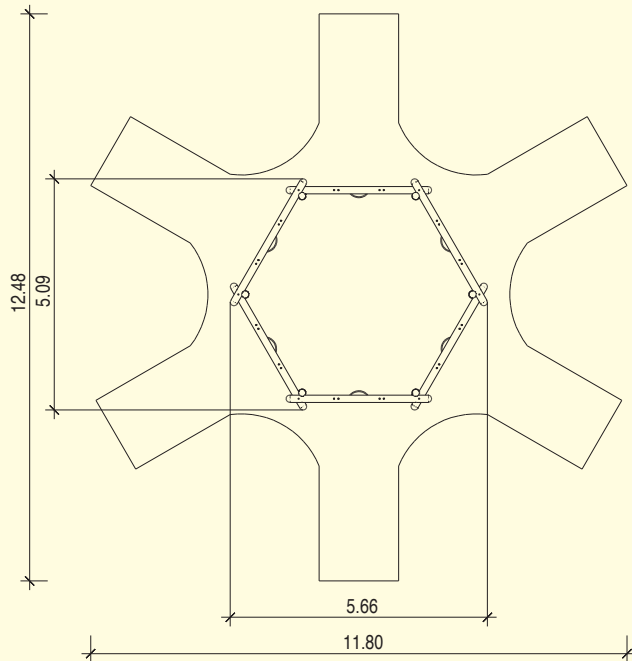
6 St. 11.00.022.02



6 St. 0,70 x 0,70 x 0,50 m



(D)



ohne Maßstab

Metall-Sechseckrundell-Schaukel Metall F-060

Art.-Nr.: 06.20.060.02

Material:

- Standpfosten und Kopfbalken aus verzinktem Stahl, wahlweise pulverbeschichtet
- Schaukelgelenke aus V2A-Edelstahl, mit Drehwirbeln
- Sicherheitsschaukelsitze aus Gummi mit Absprungsicherung
- feingliedrige, verzinkte Ketten (B6)



ab 3 Jahre



ca. 11,23 x 11,95 m



ca. 5,10 x 4,46 m



ca. 2,20 m



ca. 1,40 m



ca. 2,70 x 0,45 m



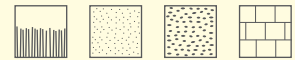
ca. 50 kg



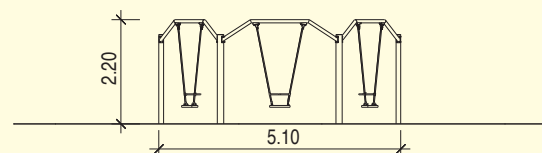
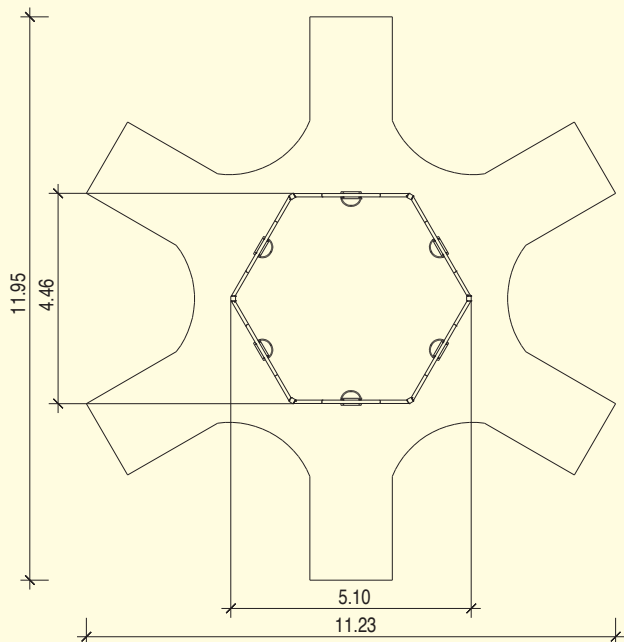
keine



6 St. 0,70 x 0,70 x 0,50 m



(D)



ohne Maßstab

*11 Douglasie
*02 Stahl verzinkt



Tampenschaukel F-120

Art.-Nr.: 06.25.120.11



Behindertenschaukel F-190

Art.-Nr.: 06.30.200.11

Tampenschaukel F-120

Art.-Nr.: 06.25.120.11

Material:

- Standpfosten und Kopfbalken aus Rundhölzern, \varnothing 14 cm
- Schaukeltampen und Abhängungen aus Polyamidstahltau, \varnothing 15 cm
- Schaukelgelenke aus V2A-Edelstahl, mit Drehwirbeln
- feingliedrige, verzinkte Ketten (B6)



ab 3 Jahre



ca. 9,20 x 2,14 m



ca. 1,56 x 2,28 m



ca. 2,70 / 3,00 m



ca. 1,50 m



ca. 2,15 x 1,50 x 0,30 m



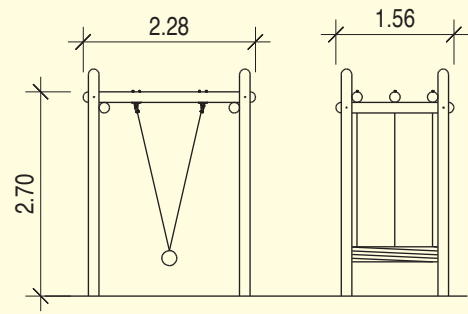
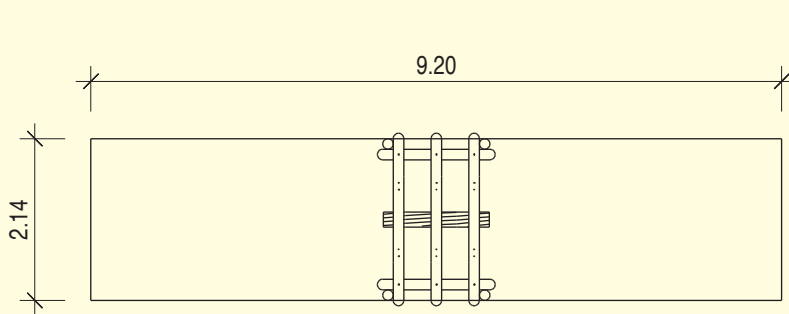
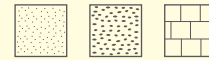
ca. 100 kg



4 St. 11.00.010.62



4 St. 0,70 x 0,70 x 0,40 m



ohne Maßstab

Behindertenschaukel F-190

Art.-Nr.: 06.30.200.11

Material:

- Standpfosten und Kopfbalken aus Rundhölzern, \varnothing 14 cm
- Schaukelkorb aus Polyamidstahltau, 1,20 x 2,00 m
- Kardangelenke aus V2A-Edelstahl, mit Drehwirbeln
- Abhängungen mit verzinkten Ketten und Seilen aus Polyamidstahltauen



ab 3 Jahre



ca. 10,00 x 4,62 m



ca. 6,42 x 2,60 m



ca. 2,84 m



ca. 1,40 m



ca. 2,70 x 0,45 m



ca. 50 kg



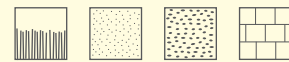
8 St. 11.00.005.62



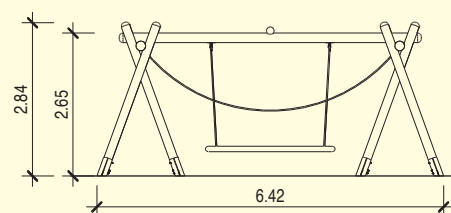
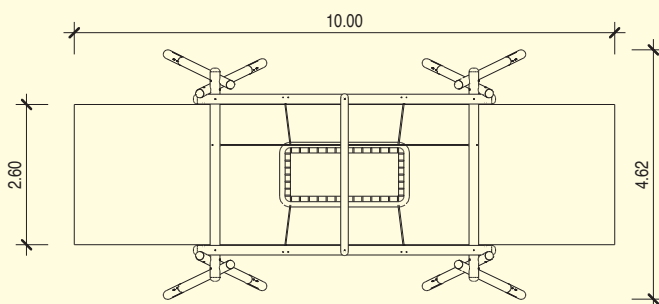
8 St. 0,70 x 0,70 x 0,40 m

6 St. 0,50 x 0,50 x 0,50 m

4 St. 0,70 x 0,50 x 0,40 m



(D)



*11 Douglasie

ohne Maßstab



Rollstuhlfahrschaukel F-195

Art.-Nr.: 06.30.205.*

Nur für
beaufsichtigte
Bereiche!



Rollstuhlfahrschaukel F-195

Art.-Nr.: 06.30.205.*

Material:

- Standpfosten aus Rundholz bzw. Rundrohr, ø 14 cm
- Kopfbalken aus verzinktem Stahl, ø 14 cm, wahlweise pulverbeschichtet
- Rollstuhlfahrer-Schaukelkorb
- Rahmen aus Stahlrohr
- Ausfachungen aus wasserfest verleimter Mehrschichtplatte mit 2-fach Kantenversiegelung
- Bodenbelag aus Alu-Quintettblech



keine



ca. 8,00 x 3,56 m



ca. 1,94 x 3,56 m



ca. 3,00 m



keine



ca. 3,00 x 1,80 x 1,20 m



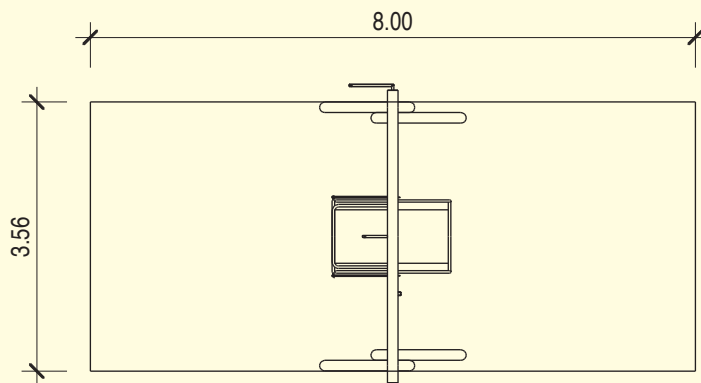
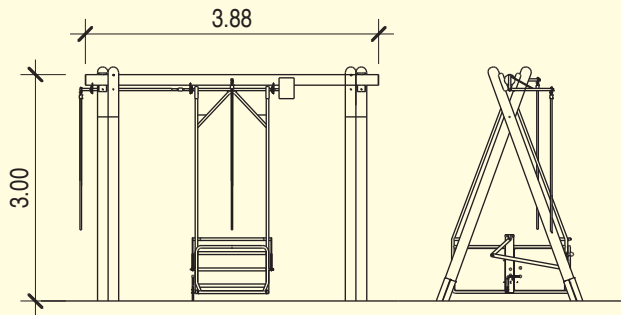
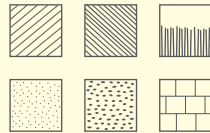
ca. 95 kg



4 St. 11.00.005.62



4 St. 1,00 x 1,00 x 0,60 m



*11 Douglasie
*02 Stahl verzinkt



Pendelschwinger F-250

Art.-Nr.: 06.50.400.02



Metallreifenschwinger F-110

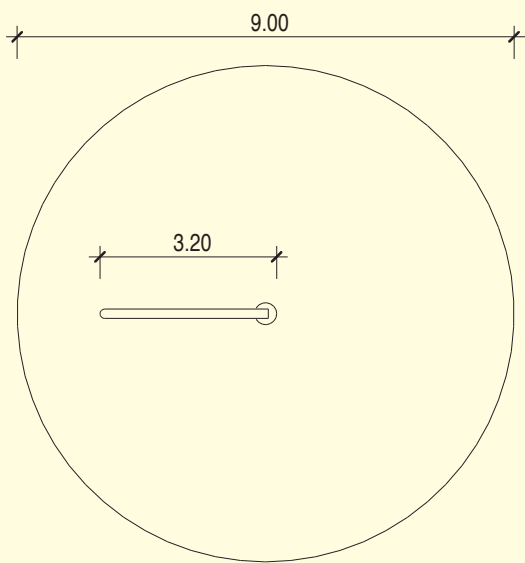
Art.-Nr.: 06.30.150.02

Pendel-Schwinger F-250

Art.-Nr.: 06.50.400.02

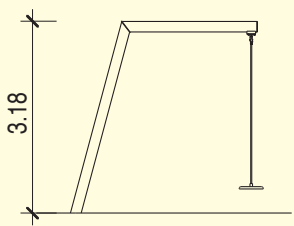
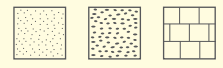
Material:

- Standpfosten aus Stahlrohr, wahlweise pulverbeschichtet
- Kardangelenk aus V2A-Edelstahl mit Drehwirbel
- Pendelsitz aus Gummi
- feingliedrige, verzinkte, schlauchüberzogene Kette (B6)



- ab 6 Jahre
- ca. \varnothing 9,00 m
- ca. 3,20 x 0,20 m
- ca. 3,18 m
- ca. 1,60 m

- ca. 5,20 x \varnothing 1,30 m
- ca. 170 kg
- keine
- 1 St. 0,80 x 1,00 x 1,00 m



*02 Stahl verzinkt

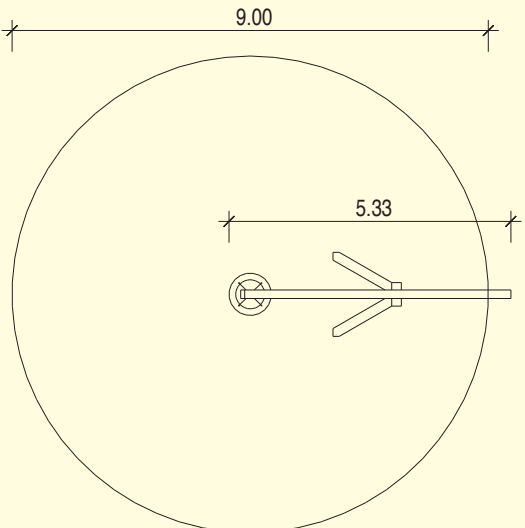
ohne Maßstab

Metall-Reifenschwinger F-110

Art.-Nr.: 06.30.150.02

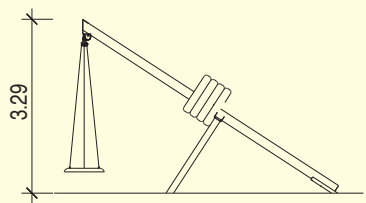
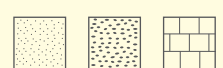
Material:

- Schaukelbalken aus verzinktem Stahl-Rundrohr, \varnothing 16,8 cm, wahlweise pulverbeschichtet
- Stützscheren aus verzinkten Vierkantrohren, 10 x 10 cm, wahlweise pulverbeschichtet
- Schaukelreifen mit innenliegender AW100-Siebdruckplatte
- Kardangelenk mit Abrißsicherung als Schaukelgelenk
- feingliedrige, verzinkte Ketten (B6)
- 4 PKW-Reifen als Prallschutz
- Tiefenverankerung aus verzinktem Stahl
- Bodenverankerung zum Einbetonieren



- ab 6 Jahre
- ca. \varnothing 9,00 m
- ca. 1,60 x 5,33 m
- ca. 3,29 m
- ca. 1,70 m

- ca. 6,50 x 1,00 m
- ca. 170 kg
- keine
- 1 St. 0,80 x 0,80 x 0,50 m
2 St. 0,70 x 0,70 x 0,40 m



ohne Maßstab



Seilbahn ohne Startrampe F-160

Art.-Nr.: 06.40.020.*

Art.-Nr.: 06.40.030.*

Geschicklichkeitsübung, Rollenspiel und jede Menge Spaß: die Seilbahn lässt keine Kinderwünsche offen. Die Rampe hoch, den Pendelschlauch mit beiden Händen fest umklammern, mit den Füßen abstoßen, Beine anziehen, schon geht die wilde Fahrt los! Über Schluchten oder reißende Flüsse. Das Ziel fest im Auge und immer schön festhalten.

Auch mit extra frein gedrehtem Stahlseil erhältlich!



Art.-Nr.: 06.40.026.* (b)

Art.-Nr.: 06.40.030.* (c)

Material:

- Standpfosten aus Rundhölzern, ø 14 cm
- Kopfbalken aus verzinktem Stahl
- Spezialdrahtseil, ø 1,1 cm
- Seilspannvorrichtung mit Verriegelung
- Bremsfedern zum Abstoppen
- Seilbahnwagen mit Kunststoffrollen
- Pendelsitz aus Gummi mit schlauchüberzogener, verzinkter Kette (B6)



ab 5 Jahre



ca. 22,00 x 4,00 m (a)
ca. 27,10 x 4,00 m (b)
ca. 32,10 x 4,00 m (c)



ca. 20,00 x 2,84 m (a)
ca. 25,00 x 2,84 m (b)
ca. 30,00 x 2,84 m (c)



ca. 3,10 m (a)
ca. 4,10 m (b)
ca. 4,10 m (c)



ca. 1,40 m



ca. 5,00 x ø 0,18 m



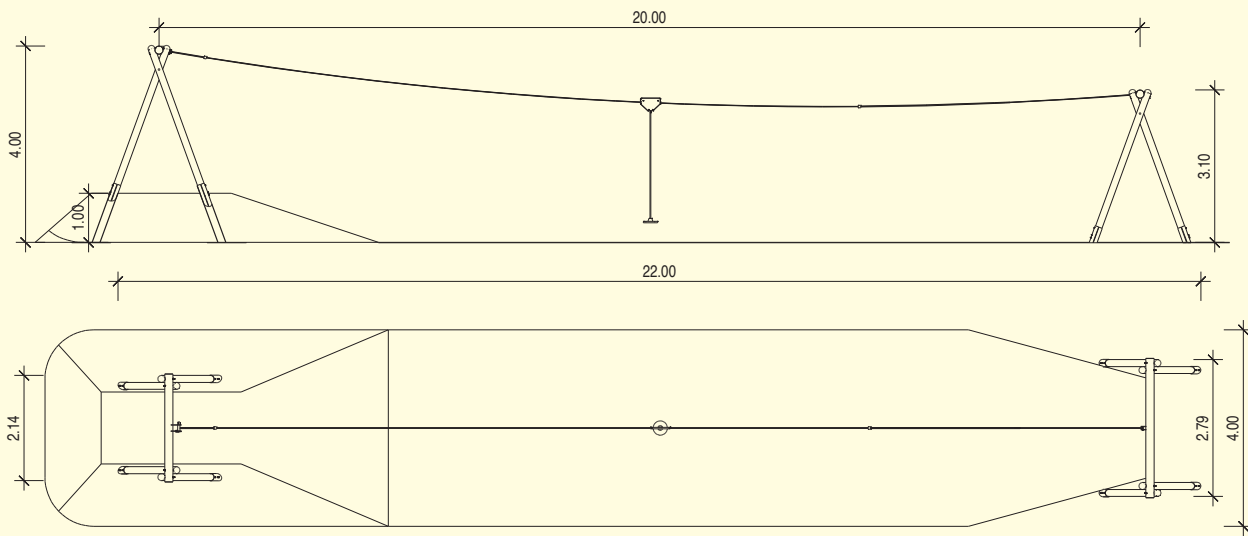
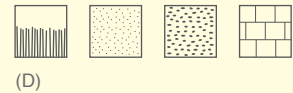
ca. 50 kg



8 St. 11.00.005.62



8 St. 0,80 x 0,80 x 0,50 m



ohne Maßstab

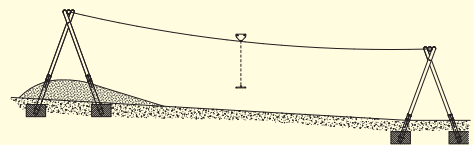
Planungs- und Montagehilfe für Holzseilbahnen

Unsere Seilbahnen sollten einen Höhenunterschied vom Start- zum Zielbock von ca. 1,00 m bei der 20-m-Seilbahn und ca. 1,20 m bei der 30-m-Seilbahn haben.

*60 Kiefer
*61 Douglasie

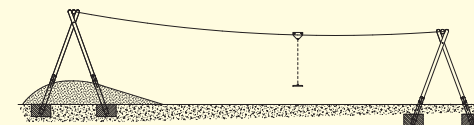
Seilbahn mit natürlichem Gefälle:

Um den oben genannten Höhenunterschied bei vorhandenem Gefälle zu erreichen, ist es situationsbedingt notwendig, einen Hügel anzuschütten oder eine kleinere Startrampe anzubringen. Bitte beachten Sie, dass bei nachträglich angeschütteten Hügeln verlängerte Pfostenschuhe notwendig sind, da die Fundamente im gefestigten Boden gegründet werden müssen.



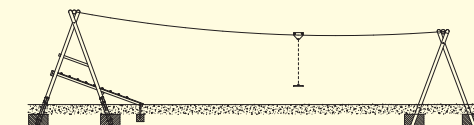
Seilbahn mit nachträglich modelliertem Hügel:

Um bei einer ebenen Fläche den oben genannten Höhenunterschied zu erreichen, kann nachträglich ein Hügel im Startbereich modelliert werden. Bitte beachten Sie, dass bei nachträglich angeschütteten Hügeln verlängerte Pfostenschuhe notwendig sind, da die Fundamente im gefestigten Boden gegründet werden müssen.



Seilbahn mit Startrampe:

Wird eine Seilbahn auf ebener Fläche ohne nachträglich modellierten Hügel verbaut, so ist eine Startrampe erforderlich, um den oben erwähnten Höhenunterschied zu erreichen. Hier finden unsere Standard-Pfostenschuhe ihre Verwendung.





Startrampe für Seilbahn F-170

Art.-Nr.: 06.40.025.*

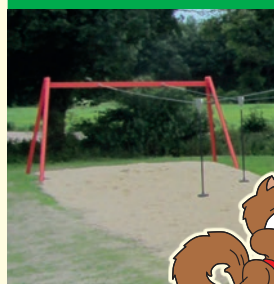


Doppel-Seilbahn F-160

Art.-Nr.: 06.45.020.*

Art.-Nr.: 06.45.030.*

Auch in Stahl
erhältlich!



Startrampe für Seilbahn F-170

Art.-Nr.: 06.40.025.*

Material:

- Unterzüge und Brüstungsriegel 9 x 7 cm
- Rampenbelag aus 15 mm HC Strukturplatte mit rutschhemmender Oberflächenprägung (R11) mit Tritthilfen
- formschlüssige Einfassungen der Standpfosten aus 15 mm HPL
- Standpfosten Ø 14 cm



ab 5 Jahre



ca. 5,45 x 4,14 m



ca. 2,46 x 1,14 m



ca. 1,95 m



ca. 0,97 m



ca. 2,45 x 0,80 x 0,15 m



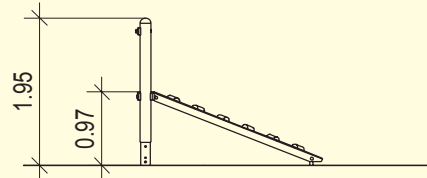
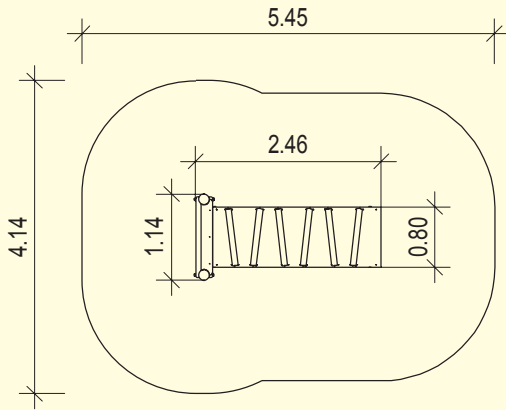
ca. 250 kg



2 St. 11.00.010.62



2 St. 0,30 x 0,30 x 0,30 m
2 St. 0,50 x 0,50 x 0,40 m



*71 Douglasie
*72 Douglasie mit Metallpfosten

Maßstab 1:100

Doppelseilbahn F-160

Art.-Nr.: 06.45.020.*

Material:

- Standpfosten aus Rundhölzern, Ø 14 cm
- Kopfbalken aus verzinktem Stahl
- Spezialdrahtseil, Ø 1,1 cm
- Seilspannvorrichtung mit Verriegelung
- Bremsfedern zum Abstoppen
- Seilbahnwagen mit Kunststoffrollen
- Pendelsitz aus Gummi mit schlauchüberzogener, verzinkter Kette (B6)



ab 5 Jahre



ca. 22,44 x 6,50 m



ca. 20,00 x 5,34 m



ca. 4,01 m



ca. 1,40 m



ca. 5,00 x Ø 0,18 m



ca. 50 kg



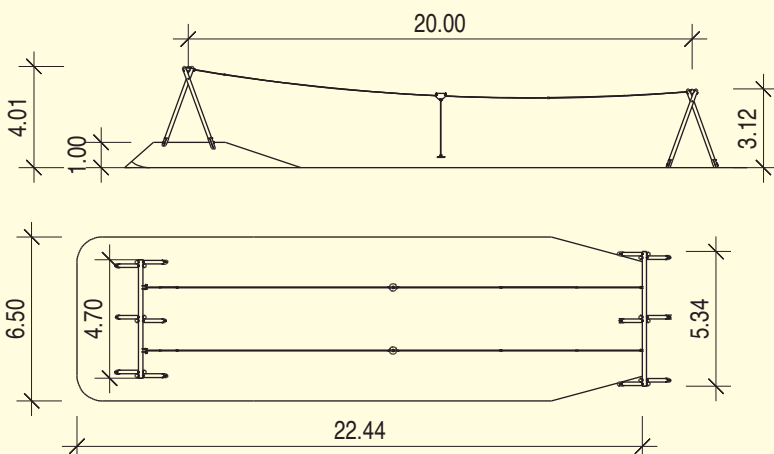
8 St. 11.00.005.62



8 St. 0,80 x 0,80 x 0,50 m



(D)



*61 Douglasie
*02 Stahlpfosten verzinkt

ohne Maßstab



Metall-Seilbahn F-180

Art.-Nr.: 06.40.020.02



Metall-Seilbahn Tripos F-185

Art.-Nr.: 06.41.020.02

Rampe optional
erhältlich!



Metall-Seilbahn F-180

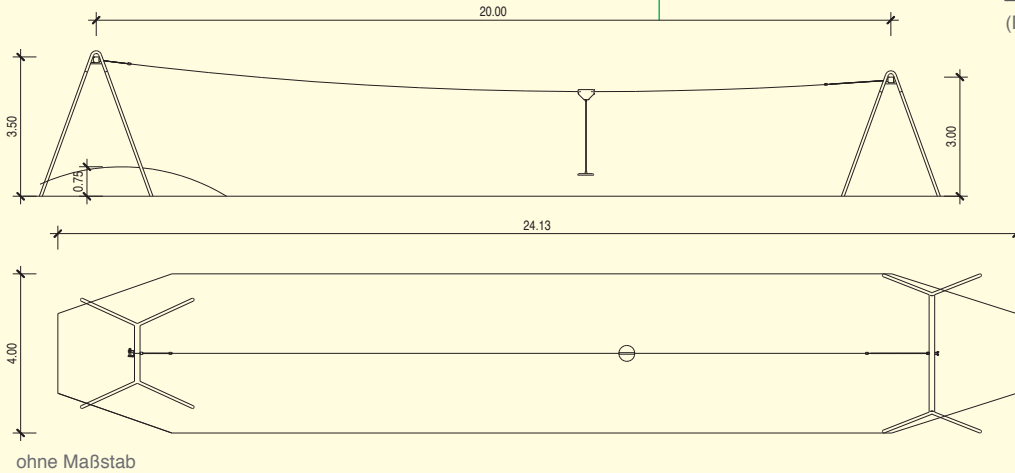
- Art.-Nr.: 06.40.020.02 (a)
 Art.-Nr.: 06.40.030.02 (b)
 Art.-Nr.: 06.40.040.02 (c)

Material:

- Standpfosten und Kopfbalken aus verzinktem Rundrohr, wahlweise pulverbeschichtet
- Spezialdrahtseil, \varnothing 1,1 cm
- Seilspannvorrichtung mit Verriegelung
- Bremsfedern zum Abstoppen
- Seilbahnwagen mit Kunststoffrollen
- Pendelsitz aus Gummi mit schlauchüberzogener, verzinkter Kette (B6)

	ab 5 Jahre		ca. 3,20 x 0,60 m
	ca. 24,13 x 4,00 m (a) ca. 34,15 x 4,00 m (b) ca. 44,15 x 4,00 m (c)		ca. 95 kg
	ca. 20,00 x 4,00 m (a) ca. 30,00 x 4,00 m (b) ca. 40,00 x 4,00 m (c)		keine
	ca. 3,50 m		8 St. 0,80 x 0,80 x 0,50 m
	ca. 1,40 m		

(D)



Metall-Seilbahn Tripos F-185

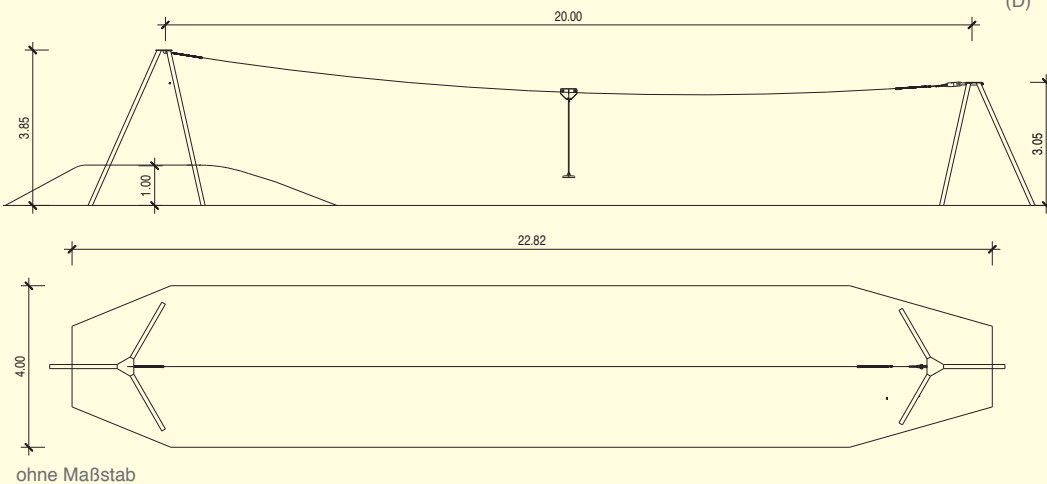
- Art.-Nr.: 06.41.020.02 (a)
 Art.-Nr.: 06.41.030.02 (b)

Material:

- Standpfosten und Kopfbalken aus verzinktem Rundrohr, wahlweise pulverbeschichtet
- Spezialdrahtseil, \varnothing 1,1 cm
- Seilspannvorrichtung mit Verriegelung
- Bremsfedern zum Abstoppen
- Seilbahnwagen mit Kunststoffrollen
- Pendelsitz aus Gummi mit schlauchüberzogener, verzinkter Kette (B6)

	ab 5 Jahre		ca. 5,50 x 0,40 m
	ca. 22,82 x 4,00 m (a) ca. 32,82 x 4,00 m (b)		ca. 35 kg
	ca. 20,00 x 4,00 m (a) ca. 30,00 x 4,00 m (b)		keine
	ca. 3,85 m		4 St. 0,70 x 0,70 x 0,60 m 2 St. 1,30 x 1,30 x 1,00 m
	ca. 1,40 m		

(D)



*02 Stahlpfosten verzinkt



Holzwippe F-210

2-sitzig ohne Sitzbretter

Art.-Nr.: 06.50.300.11

2-sitzig mit Sitzbrettern

Art.-Nr.: 06.50.305.11

4-sitzig ohne Sitzbretter

Art.-Nr.: 06.50.310.11

4-sitzig mit Sitzbrettern

Art.-Nr.: 06.50.315.11



Die Wippe gehört zu den „Klassikern“ unter den Spielgeräten. Auf jedem Spielplatz ist sie ein fester Bestandteil. Hoch, runter, hoch, runter. In die Luft, die Beine lang lassen, mit den Füßen kräftig vom Boden abstoßen. Immer im Wechsel. Das Bewegungserlebnis, das die Kinder dabei erfahren, bereitet ihnen immer wieder eine große Freude.

Metallwippe F-210

2-sitzig mit Sitzbrettern

Art.-Nr.: 06.50.330.02

4-sitzig mit Sitzbrettern

Art.-Nr.: 06.50.335.02



Wippe stoßgedämpft F-210

2-sitzig mit Sitzbrettern

Art.-Nr.: 06.50.326.*

Wippe stoßgedämpft

4-sitzig mit Sitzbrettern (o. Abb.)

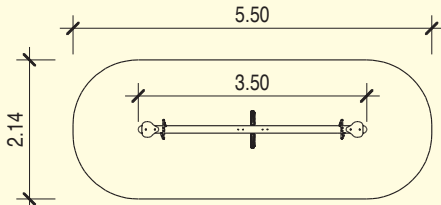
Art.-Nr.: 06.50.327.*

Holzwippe F-210

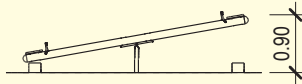
- Art.-Nr.: 06.50.300.11 2-sitzig, ohne Sitzbretter
 Art.-Nr.: 06.50.305.11 2-sitzig, mit Sitzbrettern
 Art.-Nr.: 06.50.310.11 4-sitzig, ohne Sitzbretter
 Art.-Nr.: 06.50.315.11 4-sitzig, mit Sitzbrettern

Material:

- Wippbalken aus kerngetrennter Douglasie, \varnothing 14 cm
- Wippgelenk aus verzinktem Stahl, mit wartungsfreiem Wipplager
- Tiefenverankerung aus verzinktem Stahl
- Haltegriffe verzinkt und pulverbeschichtet
- Sitzbretter - sofern vorhanden - aus BFU-100-Siebdruckplatte
- Bodenverankerung zum Einbetonieren



ohne Maßstab



ab 3 Jahre



ca. 5,50 x 2,14 m



ca. 3,50 x 0,58 m



ca. 0,60 m



ca. 0,90 m



ca. 3,50 x 0,14 x 0,35 m



ca. 50 kg



keine



1 St. 1,00 x 0,50 x 0,40 m

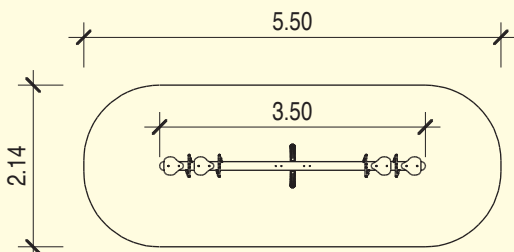


Metallwippe F-210

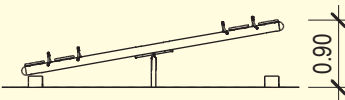
- Art.-Nr.: 06.50.330.02 2-sitzig
 Art.-Nr.: 06.50.335.02 4-sitzig

Material:

- Wippbalken aus verzinktem Stahlrohr, \varnothing 114 mm, wahlweise pulverbeschichtet
- Wippgelenk aus verzinktem Stahl, mit wartungsfreiem Wipplager
- Tiefenverankerung aus verzinktem Stahl
- Haltegriffe verzinkt und pulverbeschichtet
- Sitzbretter aus BFU100-Siebdruckplatte
- Bodenverankerung zum Einbetonieren



Maßstab 1:100



ab 3 Jahre



ca. 5,50 x 2,14 m



ca. 3,50 x 0,58 m



ca. 0,73 m



ca. 0,90 m



ca. 3,50 x 0,125 m



ca. 40 kg



keine



1 St. 1,00 x 0,50 x 0,40 m



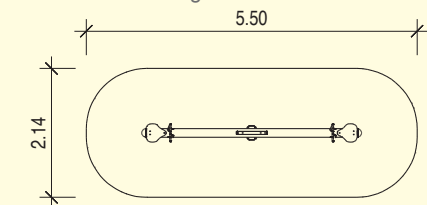
*61 Douglasie
 *62 Stahl verzinkt

Wippe stoßgedämpft F-210

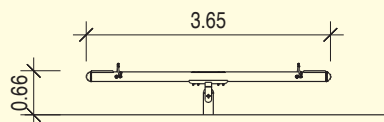
- Art.-Nr.: 06.50.326.* 2-sitzig mit Sitzbrettern
 Art.-Nr.: 06.50.327.* 4-sitzig mit Sitzbrettern

Material:

- Wippbalken aus kerngetrennter Douglasie, \varnothing 14 cm bzw. Rundrohr \varnothing 114 cm
- wartungsfreies Wippgelenk aus verzinktem Stahl, pulverbeschichtet
- Stoßdämpfung innenliegend
- Haltegriffe verzinkt und pulverbeschichtet
- Sitzbretter aus Gummi mit Stahlarmierung
- Bodenverankerung zum Einbetonieren



ohne Maßstab



ab 3 Jahre



ca. 5,50 x 2,14 m



ca. 3,65 x 0,66 m



ca. 0,66 m



ca. 1,15 m



ca. 3,65 x 0,14 x 0,35 m



ca. 50 kg



keine



1 st. 1,00 x 0,60 x 0,40 m





Wer sagt denn, dass man nur sitzend wippen kann? Durch unsere Stehwippe können die Kleinen das Wippen auch im Stehen erleben. Auf die Plätze, fertig, los! Macht das einen Spaß!

Stehwippe F-211

Art.-Nr.: 06.50.350.11



Rollstuhlfahrerwippe F-215

Art.-Nr.: 06.50.340.02

Stehwippe F-211

Art.-Nr.: 06.50.350.11

Material:

- 2 Kanthölzer 14 x 14 cm als Standfläche
- Standgestell aus verzinktem Stahl
- Haltestangen aus V2A-Edelstahl
- 2 Reifen zur Stossdämpfung



ab 3 Jahre



ca. 7,00 x 3,65 m



ca. 4,00 x 0,58 m



ca. 0,94 m



ca. 0,94 m



ca. 4,00 x 0,28 x 0,14 m



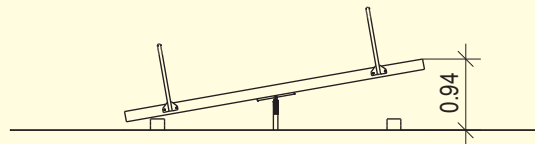
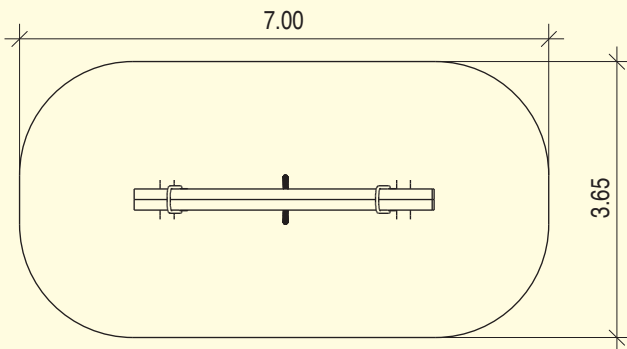
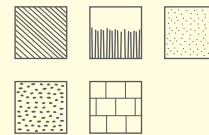
ca. 120 kg



keine



1 St. 1,00 x 0,50 x 0,40 m



ohne Maßstab

Rollstuhlfahrerwippe F-215

Art.-Nr.: 06.50.340.02

Material:

- Standpfosten aus Kanthölzern, 12 x 12 cm
- Wippmechanik aus verzinktem Stahl
- Wippboden aus 15 mm HC-Strukturplatte mit rutschhemmender Oberflächenprägung (R11)



ab 3 Jahre



keiner



ca. 6,00 x 1,24 m



ca. 1,00 m



keine



ca. 6,00 x 1,24 x 1,00 m



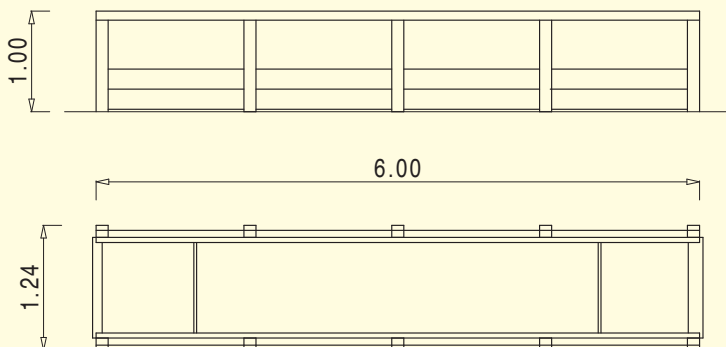
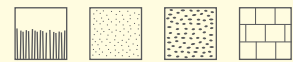
ca. 600 kg



keine



keine



*11 Douglasie
*02 Stahl verzinkt

ohne Maßstab



Hochwippe 4-sitzig F-220

Art.-Nr.: 06.50.366.02



Hochwippe 2-sitzig F-220


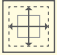
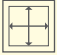


Art.-Nr.: 06.50.361.02




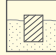
Hochwippe 4-sitzig F-220

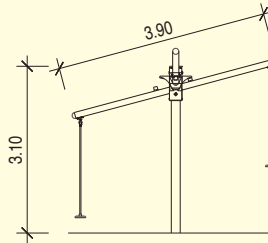
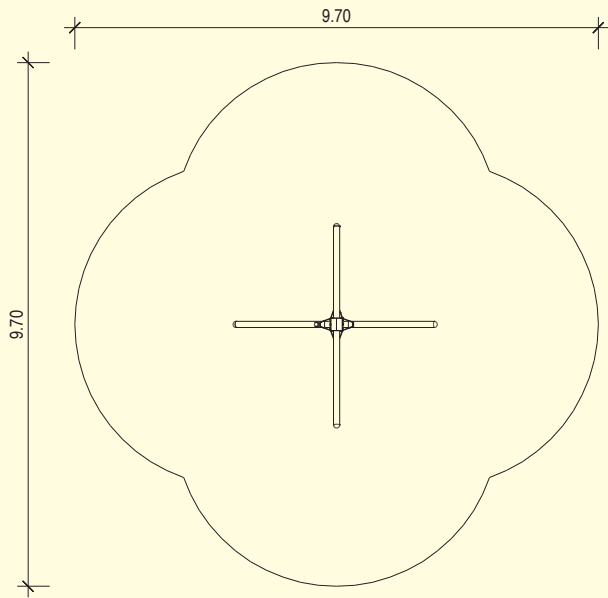
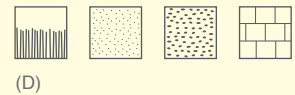
Art.-Nr.: 06.50.366.02

Material:

- Standpfosten aus verzinktem Rundrohr, \varnothing 139,7 mm, wahlweise pulverbeschichtet
- Kopfbalken aus Rundrohr, \varnothing 114 mm
- innenliegende Torsionsdämpfung
- Kardangelenke als Schaukelelemente
- Pendelsitze aus Gummi
- feingliedrige, verzinkte und schlauch-überzogene Ketten (B6)

-  ab 4 Jahre
-  ca. 9,70 x 9,70 m
-  ca. 3,90 x 3,90 m
-  ca. 3,10 m
-  ca. 1,39 m

-  ca. 3,90 x 0,50 x 0,50 m
-  ca. 50 kg
-  keine
-  1 St. 1,00 x 1,00 x 0,80 m




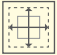
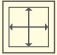


ohne Maßstab



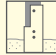

Hochwippe 2-sitzig F-220

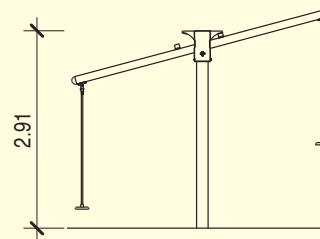
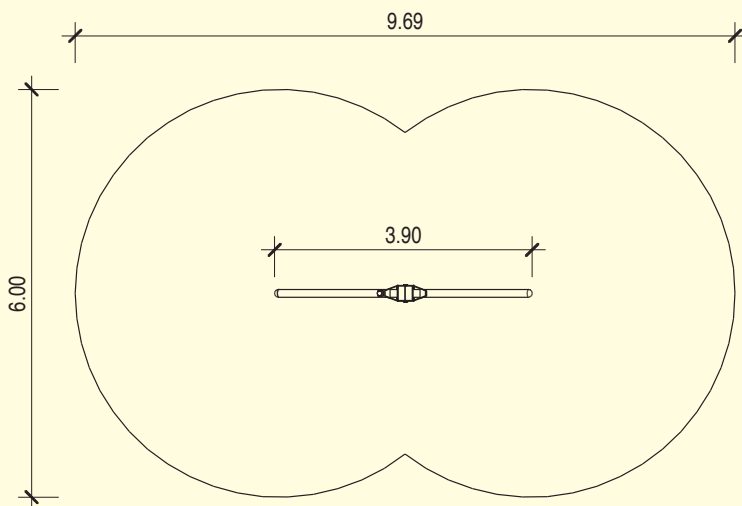
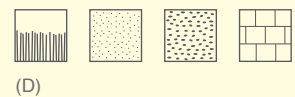
Art.-Nr.: 06.50.361.02

Material:

- Standpfosten aus verzinktem Rundrohr, \varnothing 139,7 mm, wahlweise pulverbeschichtet
- Kopfbalken aus Rundrohr, \varnothing 168 mm
- innenliegende Torsionsdämpfung
- Kardangelenke als Schaukelelemente
- Pendelsitze aus Gummi
- feingliedrige, verzinkte und schlauchüberzogene Ketten (B6)

-  ab 4 Jahre
-  ca. 6,00 x 9,69 m
-  ca. 3,90 x 0,70 m
-  ca. 2,91 m
-  ca. 1,39 m

-  ca. 3,90 x 0,50 x 0,50 m
-  ca. 50 kg
-  keine
-  1 St. 1,00 x 1,00 x 0,80 m



ohne Maßstab

*02 Stahl verzinkt



Polyp F-230

Art.-Nr.: 06.50.380.03



Rundlauf 4-sitzig F-270

Art.-Nr.: 06.60.435.02

Rundlauf 2-sitzig F-270 (o. Abb.)

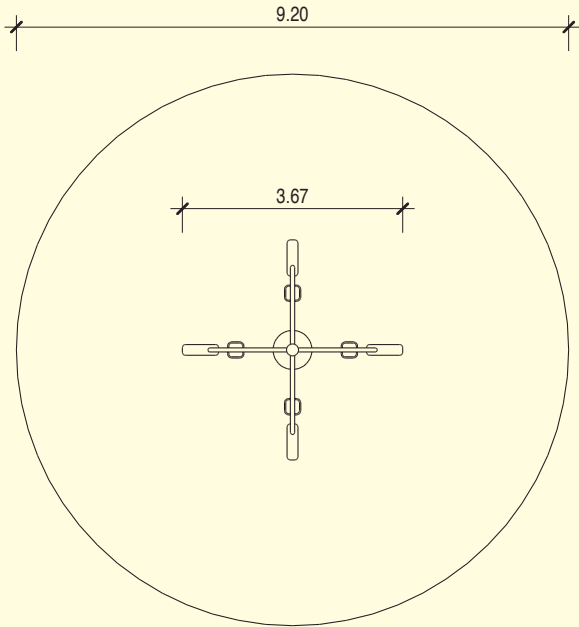
Art.-Nr.: 06.60.430.02

Polyp F-230


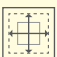
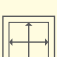


Art.-Nr.: 06.50.380.03

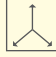

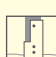

Material:

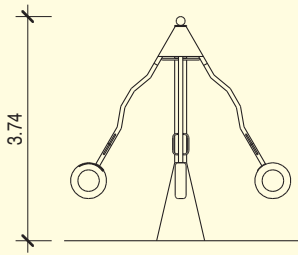
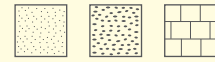
- Standpfosten aus verzinktem Stahl, \varnothing 16,8 cm
- Schaukelarme aus Rundrohr, verzinkt und pulverbeschichtet \varnothing 6 cm
- kombiniertes Gleit-, Drehlager
- Wippgelenk mit Sicherheitsmechanik
- patentrechtlich geschützte Endstoßdämpfung
- Bodenverankerung zum Einbetonieren



ohne Maßstab

-  ab 6 Jahre
-  ca. \varnothing 9,20 m
-  ca. 3,67 x 3,67 m
-  ca. 3,74 m
-  ca. 2,00 m

-  ca. 4,60 x 0,80 m
-  ca. 300 kg
-  keine
-  1 St. 1,20 x 1,20 x 0,60 m



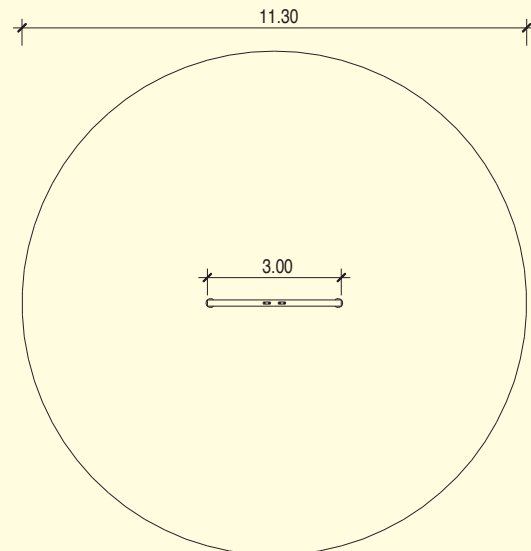
Rundlauf F-270

Art.-Nr.: 06.60.430.02 (a) 2-sitzig


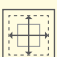
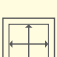


Art.-Nr.: 06.60.435.02 (b) 4-sitzig

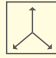

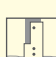

Material:

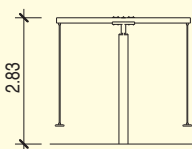
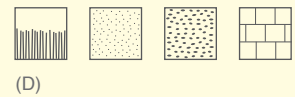
- Standpfosten aus Stahlrohr, \varnothing 16,8 cm, verzinkt, wahlweise pulverbeschichtet
- Kopfbalken aus Vierkantrrohr, 10 x 10 cm, verzinkt, wahlweise pulverbeschichtet
- verzinktes, kugelgelagertes Drehgelenk
- Kardangelen als Schaukelement
- Pendelsitze aus Gummi
- feingliedrige, verzinkte, schlauchüberzogene Kette (B6)



ohne Maßstab

-  ab 4 Jahre
-  ca. \varnothing 11,30 m
-  ca. 0,17 x 3,00 m (a)
ca. 3,00 x 3,00 m (b)
-  ca. 2,83 m
-  ca. 1,30 m

-  ca. 3,50 x 0,60 m
-  ca. 100 kg
-  keine
-  1 St. 0,90 x 0,90 x 1,00 m



*02 Stahl verzinkt

*03 Stahl verzinkt und pulverbeschichtet



Drehmännchen F-285

Art.-Nr.: 06.60.450.11



Sternkarussell F-295

Art.-Nr.: 06.60.485.*



Stehkarussell geschlossen F-290

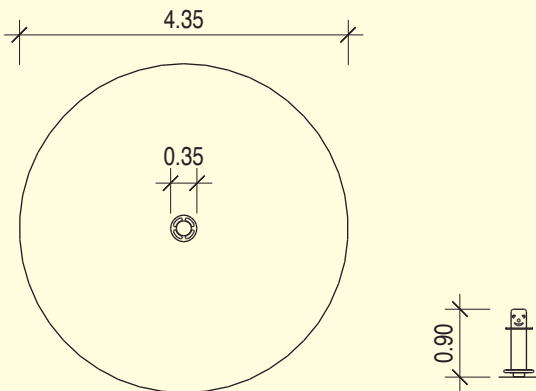
Art.-Nr.: 06.60.470.04

Drehmännchen F-285

Art.-Nr. 06.60.450.11

Material:

- Standpfosten aus Rundholz, \varnothing 20 cm
- Haltering aus farbiger Melaminharzplatte
- V2A-Edelstahl-Ring, mit kugelgelagerter Drehplatte verschraubt
- Tiefenverankerung aus verzinktem Stahl
- Bodenverankerung zum Einbetonieren



Maßstab 1:100

- ab 3 Jahre
- ca. \varnothing 4,35 m
- ca. \varnothing 0,35 m
- ca. 0,90 m
- ca. 0,10 m

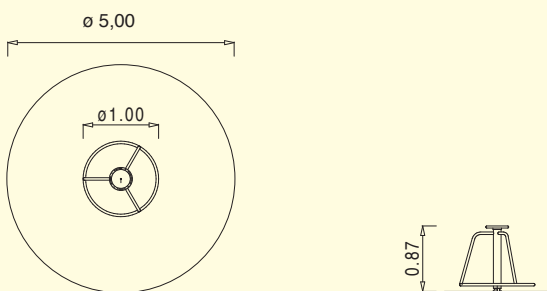
- ca. \varnothing 0,35 x 1,70 m
 - ca. 30 kg
 - keine
 - 1 St. 0,50 x 0,50 x 0,40 m
-

Sternkarussell F-295

Art.-Nr. 06.60.485.*

Material:

- Grundgerüst und Haltebügel aus V2A-Edelstahl, bzw. Stahl verzinkt, wahlweise pulverbeschichtet
- doppelt gelagerte Drehwelle, Kugellager und Kunststoffgleitlager
- Boden aus wasserfest verleimter Mehrschichtplatte mit 2-fach Kantenversiegelung
- Bodenverankerung zum Einbetonieren



Maßstab 1:100

- ab 3 Jahre
- ca. \varnothing 5,00 m
- ca. \varnothing 1,00 m
- ca. 0,87 m
- ca. 0,10 m

- ca. \varnothing 1,00 x 1,20 m
 - ca. 105 kg
 - keine
 - 1 St. 0,70 x 0,70 x 0,50 m
-

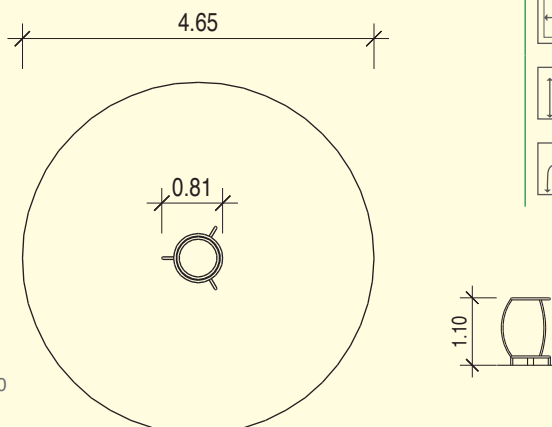
*02 Stahl verzinkt
*11 Douglasie
*04 V2A-Edelstahl

Stehkarussell geschlossen F-290

Art.-Nr. 06.60.470.04

Material:

- Rohrgeländer aus V2A-Edelstahl, \varnothing 3,4 cm
- Standfläche aus EPDM-Fallschutz
- kugelgelagerte Drehplatte
- Tiefenverankerung aus verzinktem Stahl
- Bodenverankerung zum Einbetonieren



Maßstab 1:100

- ab 3 Jahre
- ca. \varnothing 4,65 m
- ca. \varnothing 0,81 m
- ca. 1,10 m
- ca. 0,10 m

- ca. \varnothing 0,67 x 1,50 m
 - ca. 55 kg
 - keine
 - 1 St. 0,60 x 0,60 x 0,40 m
-



Drehstange F-290

Art.-Nr.: 06.60.482.04



Stehkarussell F-290


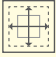
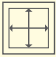


Art.-Nr.: 06.60.460.04

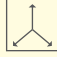

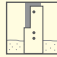
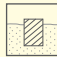
Drehstange F-290

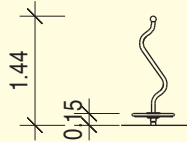
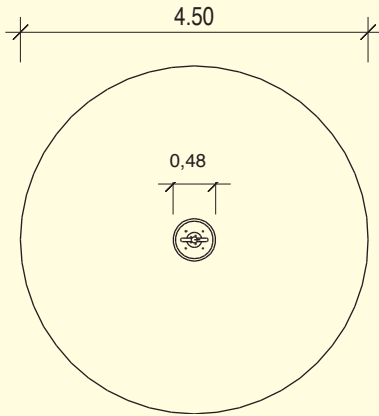
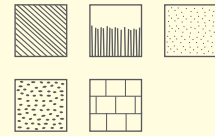
Art.-Nr.: 06.60.482.04

Material:

- Drehteller aus V2A-Edelstahl, \varnothing 56 cm
- Boden aus Fallschutzmaterial
- Haltestange aus V2A-Edelstahl
- doppelt gelagerte Drehwelle, Kugellager und Kunststoffgleitlager
- alle Edelstahlteile glasperlgestahlt

-  ab 3 Jahre
-  ca. \varnothing 4,50 m
-  ca. \varnothing 0,48 m
-  ca. 1,44 m
-  ca. 0,15 m

-  ca. \varnothing 2,45 x 0,56 m
-  ca. 40 kg
-  keine
-  1 St. 0,70 x 0,70 x 0,40 m




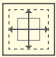
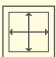


Maßstab 1:100

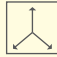


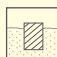
Stehkarussell F-290

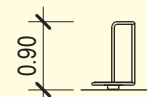
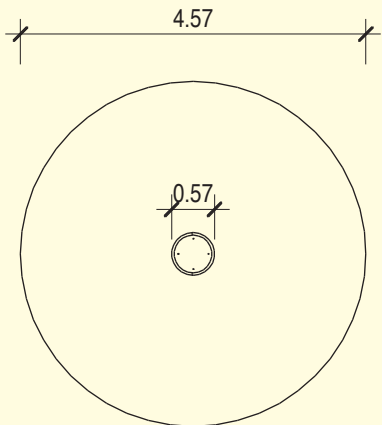
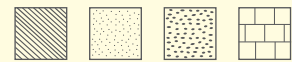
Art.-Nr.: 06.60.460.04

Material:

- Rohrgeländer aus V2A-Edelstahl, \varnothing 3,4 cm
- Standfläche aus Fallschutzmaterial
- kugelgelagerte Drehplatte
- Tiefenverankerung aus verzinktem Stahl
- Bodenverankerung zum Einbetonieren

-  ab 3 Jahre
-  ca. \varnothing 4,57 m
-  ca. \varnothing 0,57 m
-  ca. 0,90 m
-  ca. 0,10 m

-  ca. \varnothing 0,57 x 1,70 m
-  ca. 55 kg
-  keine
-  1 St. 0,80 x 0,80 x 0,40 m



Maßstab 1:100



Sitzkarussell F-310

Art.-Nr.: 06.60.515.04



Drehkranz F-300

Art.-Nr.: 06.60.505.02

Sobald Kinder diesen Drehkranz auf einem Spielplatz entdecken, gibt es für sie nur eins: Aufsteigen! Das an ein Karussell erinnernde Spielgerät vermittelt den Kindern ein einmaliges Drehvergnügen. Oh bitte, noch eine Runde! Morgen kommen wir wieder!



Sitzkarussell F-310

Art.-Nr.: 06.60.515.02

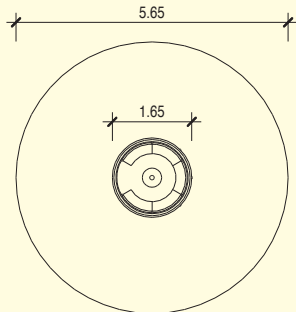
Fast wie ein richtiges Karussell auf der Kirmes. Wer schwindelfrei ist kann gerne mitfahren. Man kann sich hinstellen oder auf eine der Bänke setzen und den Fahrtwind genießen. Mit den Händen hält man sich fest und holt ordentlich Schwung.

Sitzkarussell F-310

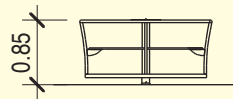
Art.-Nr.: 06.60.515.04

Material:

- Karussell, \varnothing 1,65 m
- Mittelsäule aus Rundrohr, \varnothing 101,6 x 3,0 mm
- Grundgerüst aus Rechteckrohr, 50 x 20 mm
- Haltebügel aus Rundrohr, \varnothing 33,7 mm
- Bodenplatte, 15 mm, mit Belag aus EPDM-Fallschutz
- doppelt gelagerte Drehwelle, Kugellager und Kunststoffgleitlager
- Unterseite bis zur Mittelsäule geschlossen
- Sitzflächen aus HPL-Platten, 15 mm stark

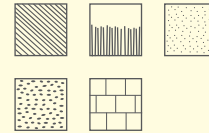


ohne Maßstab



- ab 4 Jahre
- ca. \varnothing 5,65 m
- ca. \varnothing 1,65 m
- ca. 0,85 m
- ca. 0,10 m

- ca. \varnothing 1,65 x 1,00 m
- ca. 115 kg
- keine
- 1 St. 0,80 x 0,80 x 0,40 m

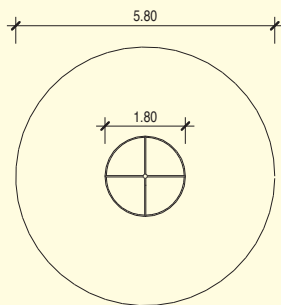


Drehkranz F-300

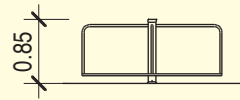
Art.-Nr.: 06.60.505.02

Material:

- Grundgerüst und Haltebügel aus verzinktem Stahl, \varnothing 3,4 cm, wahlweise pulverbeschichtet
- Bodenplatte aus Aluminium-Quintettblech
- Standsäule aus verzinktem Stahl, \varnothing 8,8 cm
- doppelt gelagerte Drehwelle, Kugellager und Kunststoffgleitlager
- Unterseite mit verzinktem Stahlunterboden

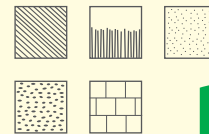


ohne Maßstab



- ab 4 Jahre
- ca. \varnothing 5,80 m
- ca. \varnothing 1,80 m
- ca. 0,85 m
- ca. 0,10 m

- ca. \varnothing 1,80 x 1,00 m
- ca. 100 kg
- keine
- 1 St. 0,80 x 0,80 x 0,40 m



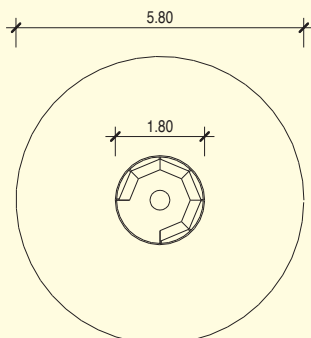
*02 Stahl verzinkt
*04 V2A-Edelstahl

Sitzkarussell F-310

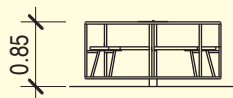
Art.-Nr.: 06.60.515.02

Material:

- Grundgerüst und Haltebügel aus verzinktem Stahl, \varnothing 3,4 cm, wahlweise pulverbeschichtet
- Bodenplatte aus Aluminium-Quintettblech
- Standsäule aus verzinktem Stahl, \varnothing 8,8 cm
- doppelt gelagerte Drehwelle, Kugellager und Kunststoffgleitlager
- Unterseite mit verzinktem Stahlunterboden

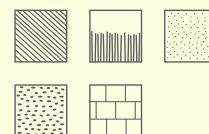


ohne Maßstab



- ab 4 Jahre
- ca. \varnothing 5,80 m
- ca. \varnothing 1,80 m
- ca. 0,85 m
- ca. 0,10 m

- ca. \varnothing 1,80 x 1,00 m
- ca. 115 kg
- keine
- 1 St. 0,80 x 0,80 x 0,40 m





Drehscheibe F-320

aus Mehrschichtplatte

Art.-Nr.: 06.60.525.04 ø 2,50 m

Art.-Nr.: 06.60.530.04 ø 3,00 m



Drehscheibe F-320

aus EPDM-Fallschutz

Art.-Nr.: 06.60.540.04 ø 2,50 m

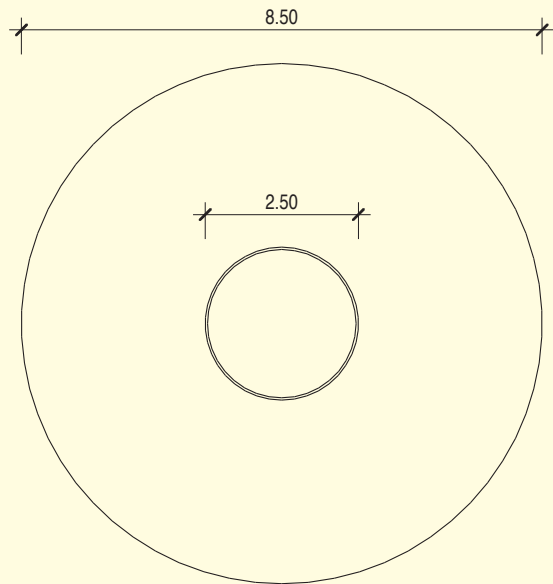
Drehscheibe F-320

Art.-Nr.: 06.60.525.04 ø 2,50

Art.-Nr.: 06.60.530.04 ø 3,00

Material:

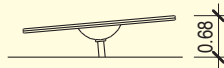
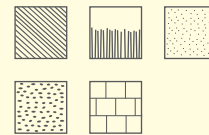
- Unterkonstruktion aus V2A-Edelstahl
- Drehgehäuse walzengelagert und sandgeschützt
- äußere Umrandung aus V2A-Edelstahl
- Laufbelag aus wasserfest verleimter Mehrschichtplatte mit 2-fach Kantenversiegelung



ohne Maßstab

- ab 4 Jahre
- ca. ø 8,50 / 9,00 m
- ca. ø 2,50 / 3,00 m
- ca. 0,68 / 0,80 m
- ca. 0,70 m

- ca. 3,00 x 0,10 m
- ca. 230 / 280 kg
- keine
- 1 St. 0,80 x 0,80 x 0,55 m

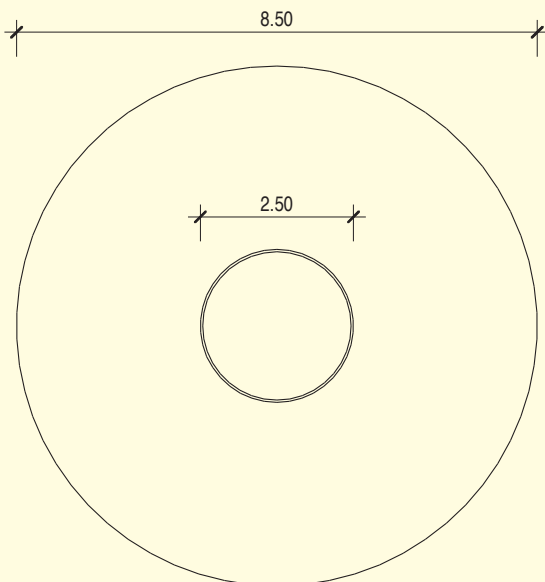


Drehscheibe F-320

Art.-Nr.: 06.60.540.04

Material:

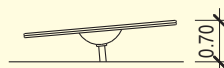
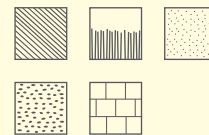
- Unterkonstruktion aus V2A-Edelstahl
- Drehgehäuse walzengelagert und sandgeschützt
- äußere Umrandung aus V2A-Edelstahl
- Laufbelag aus Fallschutzmaterial



ohne Maßstab

- ab 4 Jahre
- ca. ø 8,50 m
- ca. ø 2,50 m
- ca. 0,70 m
- ca. 0,70 m

- ca. 3,00 x 0,10 m
- ca. 230 kg
- keine
- 1 St. 0,80 x 0,80 x 0,55 m



*04 V2A-Edelstahl



Rollstuhlfahrerkarussell F-315

Art.-Nr.: 06.60.520.04

Nur für beauf-
sichtigten Bereiche!



Ausstattung:

- 3 Rollstuhlfahrerplätze und bis zu 6 Begleitpersonen

Material:

- Boden aus wasserfest verleimter Mehrschichtplatte mit 2-fach Kantenversiegelung
- Unterbau, Handrad, Brems- und Sicherheitsbügel aus V2A-Edelstahl
- Drehgehäuse walzengelagert und sandgeschützt
- wartungsfreundliche Bremsen-elemente
- Eingrabrahmen



keine



ca. ø 6,60 m



ca. ø 2,60 m



ca. 0,80 m



keine



ca. ø 2,70 x 1,60 m



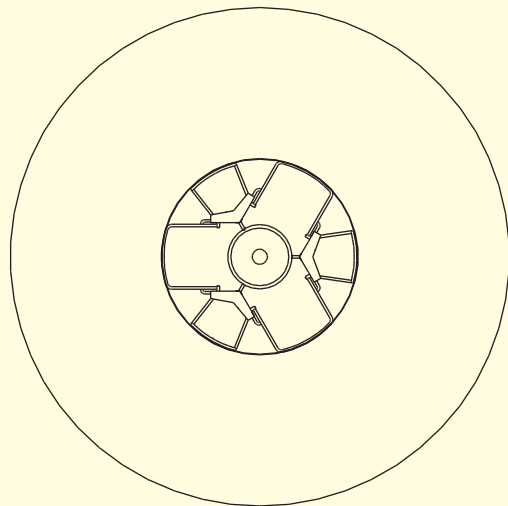
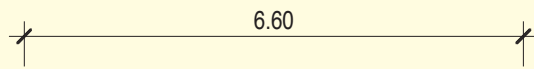
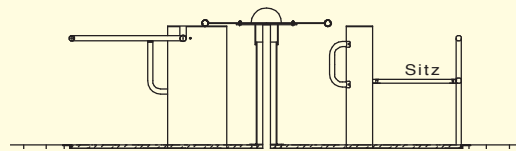
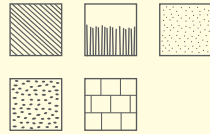
ca. 1400 kg



keine



keine



*04 V2A-Edelstahl



Trampolin I-280

Art.-Nr.: 09.40.240.00 (2,40 x 2,50 m)

Art.-Nr.: 09.40.260.00 (1,50 x 1,50 m)

Machen Sie's bunt!

Unsere Trampoline sind in vielen Farbkombinationen erhältlich. Sie erhalten die Sprungmatte in den Farben rot, blau, gelb, schwarz oder bunt gemischt. Die Umrandung gibt es in rotbraun, schwarz oder grün.

Wünschen Sie eine besondere Farbkombination oder ein bestimmtes Muster?

Gerne bieten wir Ihnen individuell gestaltete Motive oder Zusammenstellungen an.

Trampolin I-280

Art.-Nr.: 09.40.240.00 2,40 x 2,50 m (a)

Art.-Nr.: 09.40.260.00 1,50 x 1,50 m (b)

Art.-Nr.: 09.40.245.02 Eingrabrahmen (2,40 x 2,50 m)
(Rasen, Sand, Perlkies)

Art.-Nr.: 09.40.265.02 Eingrabrahmen (1,50 x 1,50 m)
(Rasen, Sand, Perlkies)

Material:

- Rutschsichere Matte aus Kunststoff-Lamellen
- Rahmen aus verzinktem Stahl
- Umrandung aus Fallschutzplatten
- optional mit Eingrabrahmen aus verzinktem Stahl (kein Streifenfundament nötig)



ab 3 Jahre



ca. 6,40 x 6,50 m (a)
ca. 5,50 x 5,50 m (b)



ca. 2,40 x 2,50 m (a)
ca. 1,50 x 1,50 m (b)



keine



ca. 1,00 m



ca. 2,40 x 2,50 x 0,17 m (a)
ca. 1,50 x 1,50 x 0,17 m (b)



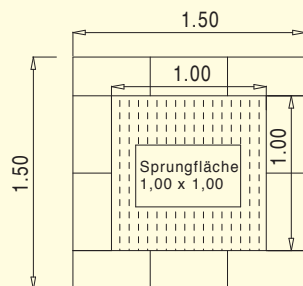
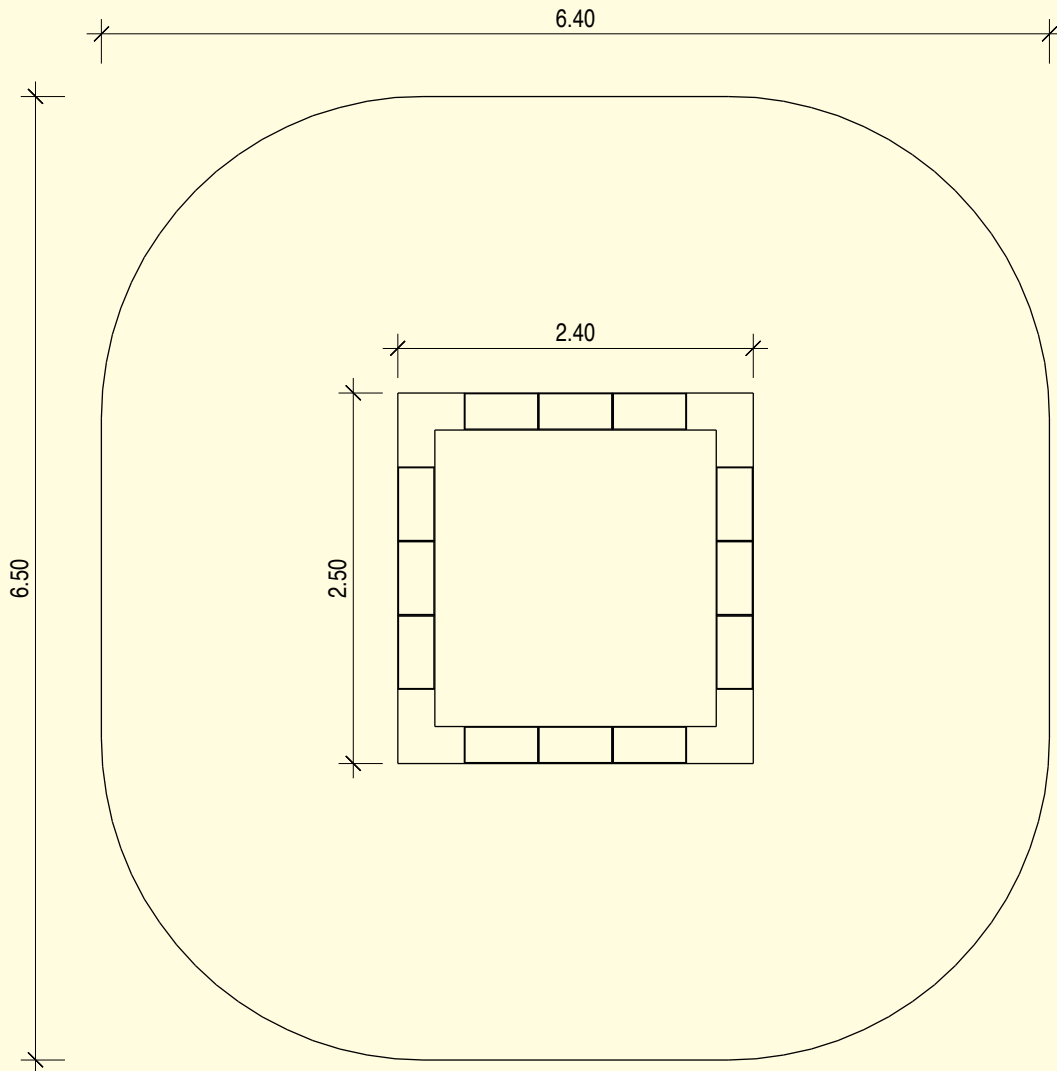
ca. 300 kg



keine



1 St. Streifenfundament oder
Eingrabrahmen



Maßstab 1:50



Variante 1



Variante 2



Variante 3



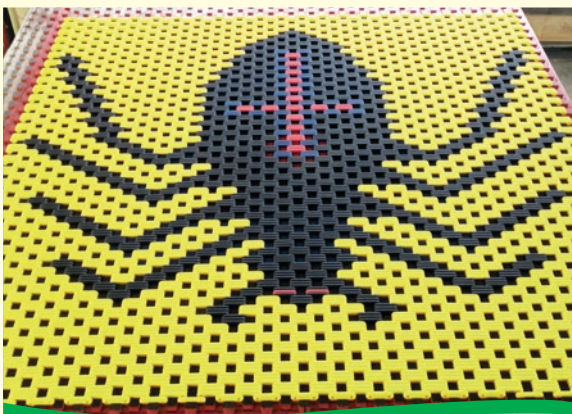
Variante 4



Variante 5



Variante 6



Variante 7



Variante 8

