



# Melamini Spiellandschaften

# Kapitelindex

## Melamini Spiellandschaften 0-3 Jahre

Kleine Laubhütte G-320	4/5
Blätterstübchen G-330	4/5
Walddörfchen G-340	4/7
Wurzelhäuschen G-350	4/7
Vogelhäuschen G-360	4/9
Biberbau G-370	4/9
Waldhütte G-380	4/11
Baumwipfel G-390	4/11
Hasenburg G-400	4/13
Fuchsbau G-410	4/13
Kaninchenhöhle G-420	4/15
Igelheim G-431	4/15

## Melamini Module 0-3 Jahre

Türme Melamini 0-3 Jahre	4/17
Brüstungen Melamini 0-3 Jahre	4/18
Aufgänge Melamini 0-3 Jahre	4/19
Verbindungen Melamini 0-3 Jahre	4/20

## Melamini Spiellandschaften 3-12 Jahre

Sandbaustelle Heinzemann G-085	4/25
Rutschenturm Lilliput G-200	4/27
Spielkombination Phantasia G-210	4/27
Spielhaus Pfiffikus G-120	4/29
Spielkombination Jessica G-170	4/29
Spielkombination Bambini G-220	4/31
Spielkombination Gulliver G-225	4/33
Spielkombination Tu Tur G-430	4/35
Spielkombination Lummelland G-440	4/37
Spielkombination Nepumuk G-450	4/39
Spielkombination Emma G-460	4/41
Spielkombination Lissy G-470	4/43
Spielkombination Lukas G-480	4/45
Spielkombination Juliana G-490	4/47

Spielkombination Hochhaus G-500	4/49
Pfahlhaus G-230	4/51
Pfahlhaus G-231	4/51
Pfahlhaus G-232	4/53
Pfahlhaus G-233	4/53

## Melamini Module 3-12 Jahre

Türme Melamini 3-12 Jahre	4/55
Brüstungen Melamini 3-12 Jahre	4/56
Aufgänge Melamini 3-12 Jahre	4/57
Verbindungselemente Melamini 3-12 Jahre	4/59
Zusatzelemente Melamini 3-12 Jahre	4/60



## Kleinkindergeräte 0-3 Jahre

Kinder bewegen sich, wollen gefordert werden, sich entwickeln und lernen. Hierfür benötigen sie Anreize an den Spielgeräten, um sich spielerisch motorisch weiter entwickeln zu können.

Jede Entwicklungsphase wird völlig unterschiedlich durchlebt und von den Kindern verarbeitet. Daher ist es wichtig, sinnvolle und entwicklungsfördernde Spielgeräte besonders im frühesten Alter anzubieten.

Die Spielkombinationen auf den nächsten Seiten basieren auf unserer Modulbauweise und sind beliebig änder- oder erweiterbar. Es ergeben sich zahlreiche Möglichkeiten, eine Spielkombination nach Ihren Vorgaben und Gegebenheiten bzw. nach den Wünschen der Kinder zusammenzustellen.



Kleinkinderspielkombination Fuchsbau G-410  
 Art.-Nr.: 07.00.008.\*

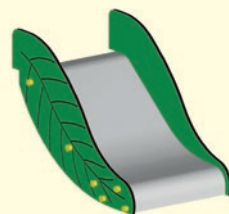
bestehend aus folgenden Einzelteilen:



Art.-Nr.: 02.45.050.\*



Art.-Nr.: 02.00.050.\*



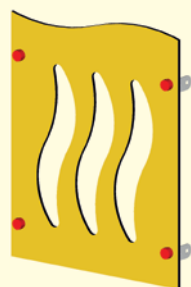
Art.-Nr.: 03.05.050.31



Art.-Nr.: 04.20.050.31



Art.-Nr.: 04.10.051.31



Art.-Nr.: 00.06.512.31



Pfostenschuhe  
 Art.-Nr.: 11.00.035.02

\*31 Standpfosten  
 Douglasie  
 \*33 Standpfosten Metall  
 pulverbeschichtet

## Material

### Holzarten:

Douglasie kernfrei, unbehandelt.

### Konstruktiver Holzschutz:

Alle Hölzer sind geätzt bzw. gehobelt und glatt geschliffen. Die sichtbaren Kopfenden der Standhölzer sind mit einer Halbkugelkopfräsung versehen und haben 2 Entlastungsnuten je Längsseite. Alle Kant- und Schnitthölzer sind kerngetrennt.

Holz gehört nicht in die Erde verbaut, wir empfehlen aufgrund unserer langjährigen Erfahrung mit dem Produkt Holz im Spielplatzgerätebau, die Aufständigung der Standpfosten mit unserem feuerverzinkten Pfostenschuhsystem.

### Verbindungen:

Alle Verbindungen sind als Schraubverbindungen mit verzinktem Stahl bzw. V2A-Edelstahl verschraubt. Die tragenden Verbindungen sind versenkt und mit einer Kunststoffkappe aus PE-Material verschlossen.

### Spieltürme:

Dreiecktürme, Vierecktürme, Spielpodeste und Stufentürme

### Standpfosten:

Kantholz 10 x 10 cm

Vierkanrohr 10 x 10 cm, pulverbeschichtet

### Podestrahmen:

aus verzinktem Stahl, pulverbeschichtet Stärke 4 mm

### Brüstungsverkleidung:

HPL 10 mm oder V2A-Edelstahl

### Böden und Treppenstufen:

abriebfeste, wasserfest verleimte Mehrschichtplatte mit 2-fach Kantenversiegelung und Spezialbeschichtung für hohe Abriebfestigkeit, Stärke 24 mm

### Leiteraufstiege:

Seitenwangen Edelstahl  $\varnothing$  33,7 mm oder Melaminharz,

Stärke 10 mm, Sprossen aus Edelstahlrohr  $\varnothing$  33,7 mm

### Dächer:

HPL Stärke 10 mm oder wasserfest verleimte Mehrschichtplatte mit 2-fach Kantenversiegelung

### Kletternetze/Hangeltaue/Strickleitern:

Unsere Kletternetze und Hangeltaue bestehen aus 1,6 cm bzw. 2,0 cm starken Polypropylenseilen. Die Litzen sind umlegt in den Farben rot, blau, gelb und grün. Das Seil ist 4-litzig und hat eine 4-fach Stahleinlage von ca. 0,3 mm  $\varnothing$ , Bruchkraft 3900 daN.

### Rutschen:

Seitenteile aus 15 mm HPL, Rutschfläche aus strukturgeprägten Edelstahlblech 5WL







Kleine Laubhütte G-320

Art.-Nr.: 07.00.003.\*

Alle Module der  
Spielkombinationen  
sind austausch-  
oder erweiterbar



Blätterstübchen G-330

Art.-Nr.: 07.00.002.\*

## Kleine Laubhütte G-320

Art.-Nr.: 07.00.003.\*

### Ausstattung:

- Turm mit Blätterdach, PH 0,50 m
- Rampe mit Halbrundlatten
- Rampe mit Klettergriffen
- Brüstung mit Blattfräsung



0-3 Jahre



ca. 4,35 x 4,35 m



ca. 1,35 x 1,49 m



ca. 2,23 m



ca. 0,50 m



ca. 0,77 x 0,77 x 3,05 m



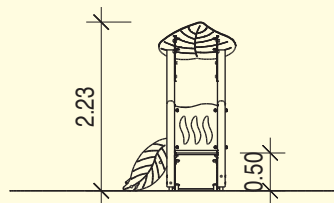
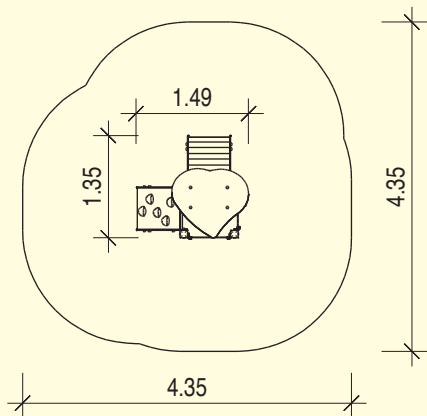
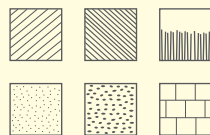
ca. 115 kg



4 St. 11.00.035.02



4 St. 0,40 x 0,40 x 0,40 m  
4 St. 0,30 x 0,30 x 0,40 m



Maßstab 1:100

## Blätterstübchen G-330

Art.-Nr.: 07.00.002.\*

### Ausstattung:

- Turm ohne Dach, PH 0,50 m
- Balkon
- Treppchen
- Rutsche
- Brüstung aus Edelstahl



0-3 Jahre



ca. 4,30 x 4,96 m



ca. 1,30 x 1,99 m



ca. 1,29 m



ca. 0,50 m



ca. 0,77 x 1,20 x 2,05 m



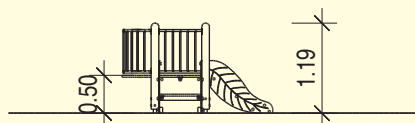
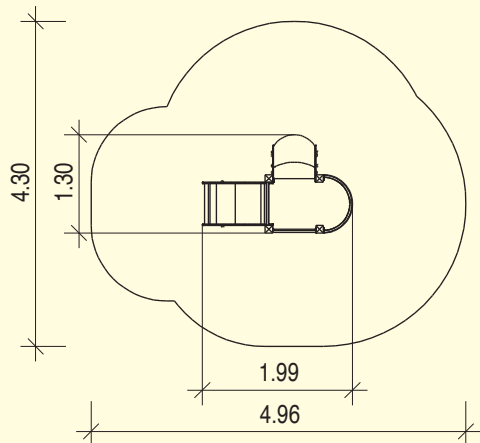
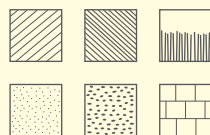
ca. 110 kg



4 St. 11.00.035.02



4 St. 0,40 x 0,40 x 0,40 m  
4 St. 0,30 x 0,30 x 0,40 m



Maßstab 1:100

\*31 Douglasie  
\*33 Metallpfosten /  
Douglasie





Beispiel mit  
Metallpfosten



## Walddörfchen G-340

Art.-Nr.: 07.00.001.\*



## Wurzelhäuschen G-350

Art.-Nr.: 07.00.004.\*

## Walddörfchen G-340

Art.-Nr.: 07.00.001.\*

### Ausstattung:

- Turm mit Blätterdach, PH 0,50 m
- Rampe mit Klettergriffen
- Treppchen
- Brückensteg mit Blattfräsung
- Turm ohne Dach mit Balkon, PH 0,50 m
- Rutsche
- Brüstungen mit Blattfräsung



0-3 Jahre



ca. 6,18 x 5,47 m



ca. 2,00 x 3,18 m



ca. 2,23 m



ca. 0,50 m



ca. 0,77 x 0,77 x 3,05 m



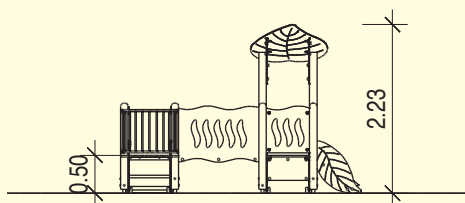
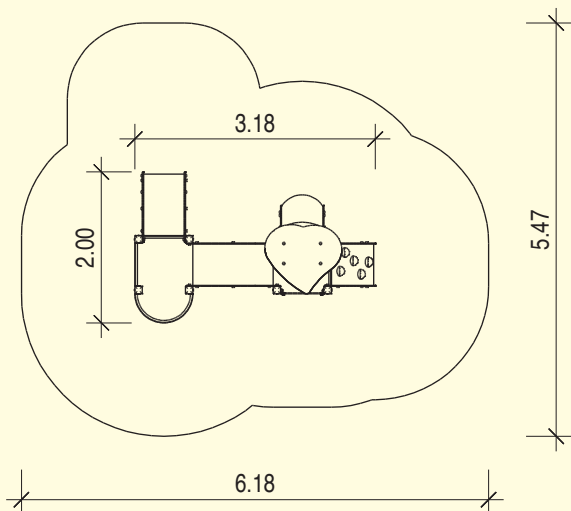
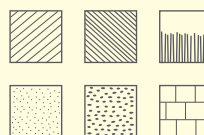
ca. 110 kg



8 St. 11.00.035.02



8 St. 0,40 x 0,40 x 0,40 m  
6 St. 0,30 x 0,30 x 0,40 m



Maßstab 1:100

## Wurzelhäuschen G-350

Art.-Nr.: 07.00.004.\*

### Ausstattung:

- Turm mit Blätterdach, PH 0,50 m
- Treppchen
- Turm ohne Dach, PH 0,50 m
- Rutsche
- Brüstungen mit Blattfräsung
- Kriechtunnel aus PP



0-3 Jahre



ca. 5,60 x 4,57 m



ca. 2,60 x 1,60 m



ca. 2,23 m



ca. 0,50 m



ca. 0,77 x 0,77 x 3,05 m



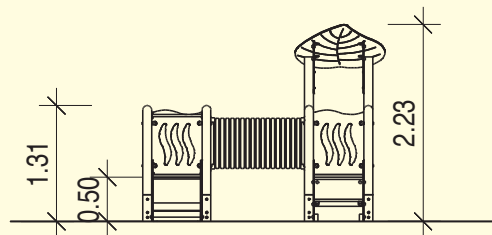
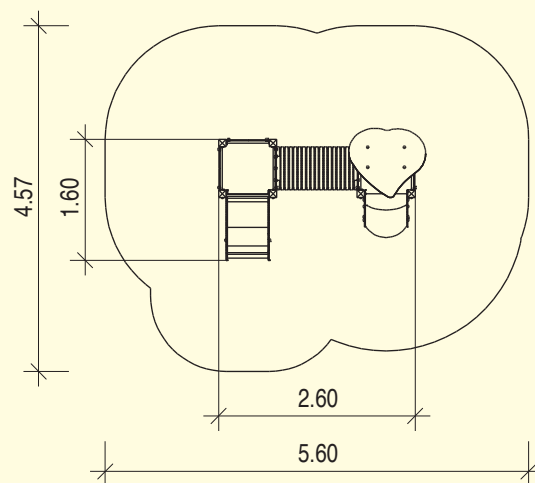
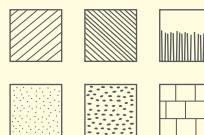
ca. 110 kg



8 St. 11.00.035.02



8 St. 0,40 x 0,40 x 0,40 m  
4 St. 0,30 x 0,30 x 0,40 m



\*31 Douglasie  
\*33 Metallpfosten /  
Douglasie

Maßstab 1:100



## Vogelhäuschen G-360

Art.-Nr.: 07.00.012.\*



## Biberbau G-370

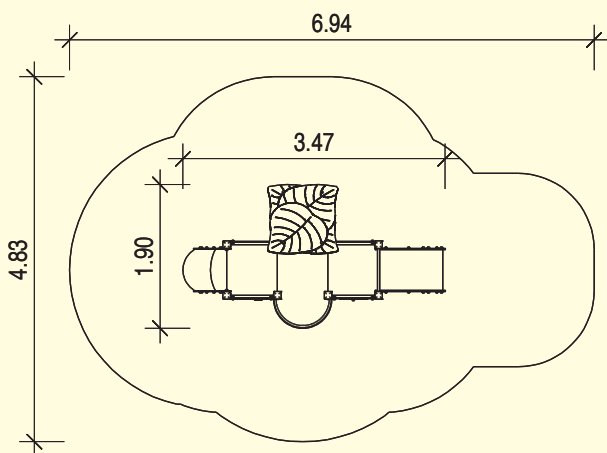
Art.-Nr.: 07.00.013.\*

## Vogelhäuschen G-360

Art.-Nr.: 07.00.012.\*

### Ausstattung:

- Turm mit Blätterdach und Bude, PH 0,50 m
- Vorpodest mit Balkon, PH 0,50 m
- Treppchen
- Rutsche
- Brüstung Kleeblatt
- Brüstung Blume
- Brüstungen mit Blattfräsung
- 2 Türme ohne Dach, PH 0,50 m



Maßstab 1:100



0-3 Jahre



ca. 4,83 x 6,94 m



ca. 1,90 x 3,47 m



ca. 2,26 m



ca. 0,50 m



ca. 0,77 x 1,44 x 3,05 m



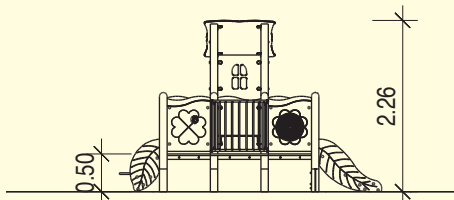
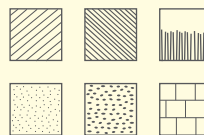
ca. 110 kg



10 St. 11.00.035.02



10 St. 0,40 x 0,40 x 0,40 m  
6 St. 0,30 x 0,30 x 0,40 m

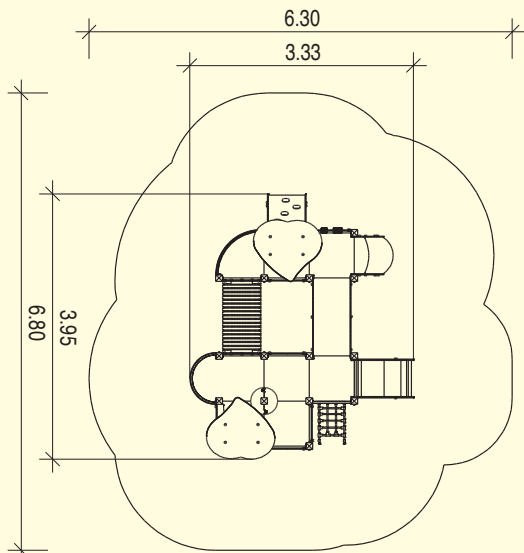


## Biberbau G-370

Art.-Nr.: 07.00.013.\*

### Ausstattung:

- 2 Türme mit Blätterdach, PH 0,50 m
- Turm mit Balkon, PH 0,50 m
- Dreiecksturm, PH 0,50 m
- 3 Türme ohne Dach, PH 0,50 m
- Brückensteg mit Blattfräsung
- Kriechtunnel aus PP
- Treppchen
- Rutsche
- Rampe mit Klettergriffen
- Spieltisch
- Brüstungen mit Blattfräsung, Rispe, Würfel und Welle
- schräger Netzaufgang



Maßstab 1:100



0-3 Jahre



ca. 6,80 x 6,30 m



ca. 3,95 x 3,33 m



ca. 2,23 m



ca. 0,50 m



ca. 0,77 x 0,77 x 3,05 m



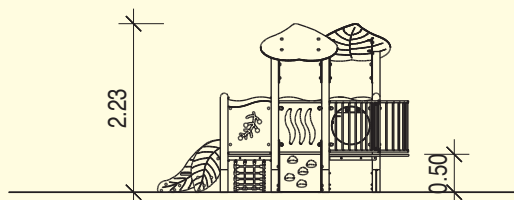
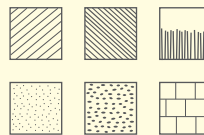
ca. 110 kg



18 St. 11.00.035.02



18 St. 0,40 x 0,40 x 0,40 m  
8 St. 0,30 x 0,30 x 0,40 m



\*31 Douglasie  
\*33 Metallpfosten /  
Douglasie

Irrtümer und technische Änderungen vorbehalten.



## Waldhütte G-380

Art.-Nr.: 07.00.005.\*



## Baumwipfel G-390

Art.-Nr.: 07.00.006.\*

## Waldhütte G-380

Art.-Nr.: 07.00.005.\*

### Ausstattung:

- 2 Türme mit Blätterdach
- Dreiecksturm ohne Dach
- 3 Türme ohne Dach
- Brückensteg mit Blattfräsung
- Kriechtunnel
- Treppchen
- Rampe mit Klettergriffen
- Rutsche
- Rampe mit Halbrundlatten
- Brüstungen Katze, Risse und Edelstahl



0-3 Jahre



ca. 6,93 x 6,17 m



ca. 3,96 x 3,17 m



ca. 2,23 m



ca. 0,50 m



ca. 0,77 x 0,77 x 3,05 m



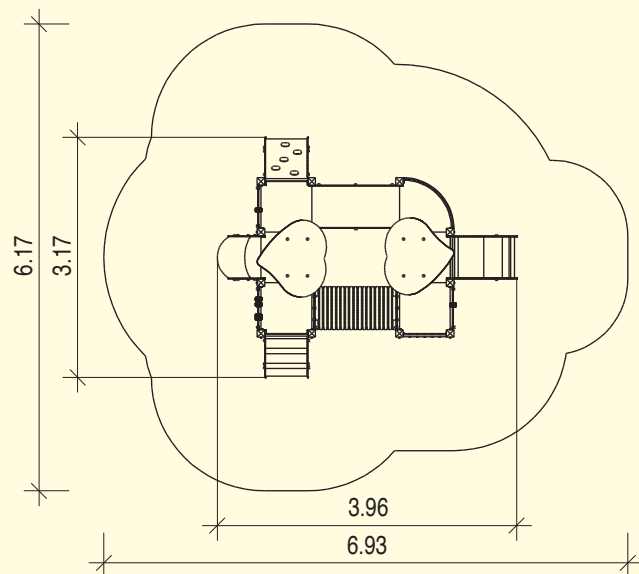
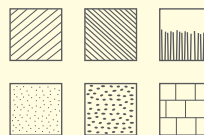
ca. 110 kg



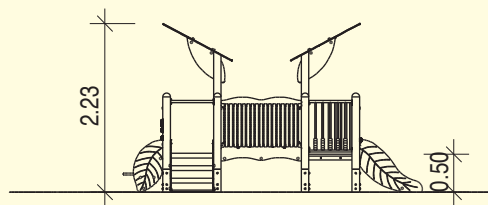
15 St. 11.00.035.02



15 St. 0,40 x 0,40 x 0,40 m  
8 St. 0,30 x 0,30 x 0,40 m



Maßstab 1:100



## Baumwipfel G-390

Art.-Nr.: 07.00.006.\*

### Ausstattung:

- 2 Türme mit Blätterdach, PH 0,50 m
- Turm ohne Dach, PH 0,50 m
- Brückensteg mit Blattfräsung
- Kriechtunnel aus PP
- Treppchen
- Rutsche
- Rampe mit Halbrundlatten
- schräger Netzaufgang
- Brüstung Risse und Katze



0-3 Jahre



ca. 6,13 x 6,40 m



ca. 3,27 x 3,57 m



ca. 2,23 m



ca. 0,50 m



ca. 0,77 x 0,77 x 3,05 m



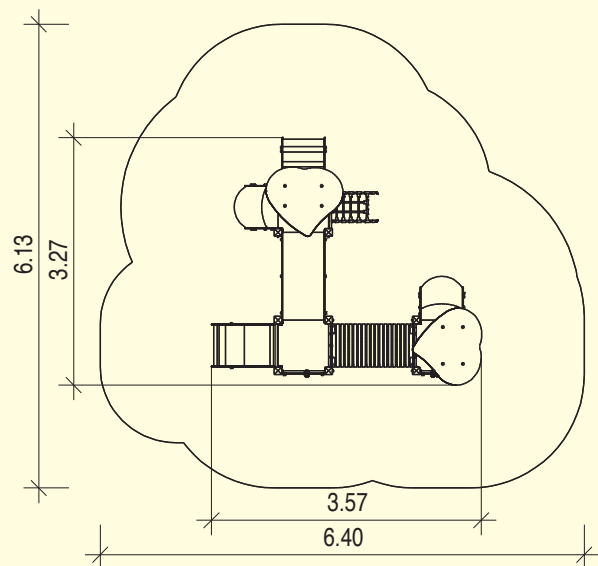
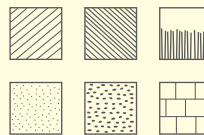
ca. 110 kg



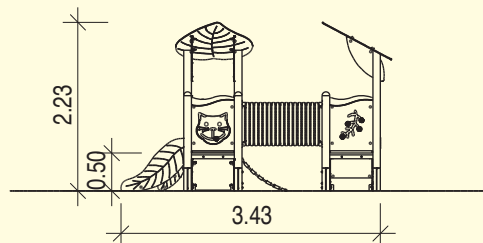
12 St. 11.00.035.02



12 St. 0,40 x 0,40 x 0,40 m  
8 St. 0,30 x 0,30 x 0,40 m



Maßstab 1:100



\*31 Douglasie  
\*33 Metallpfosten /  
Douglasie



## Hasenburg G-400

Art.-Nr.: 07.00.007.\*



## Fuchsbau G-410

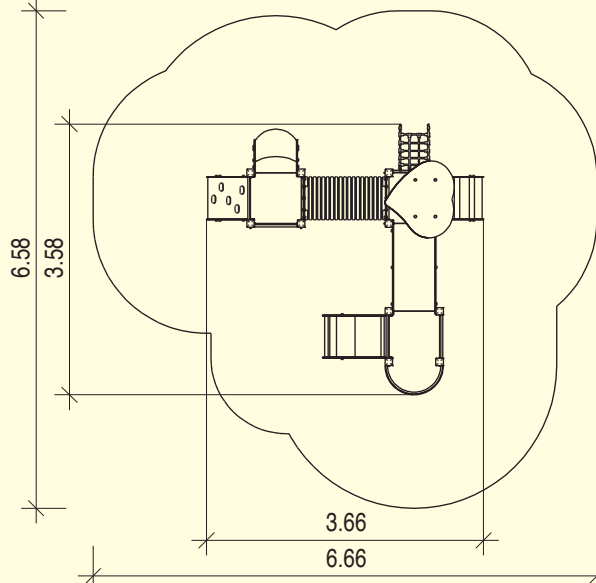
Art.-Nr.: 07.00.008.\*

## Hasenburg G-400

Art.-Nr.: 07.00.007.\*

### Ausstattung:

- Turm mit Blätterdach, PH 0,50 m
- Turm mit Balkon, PH 0,50 m
- Turm ohne Dach, PH 0,50 m
- Brückensteg mit Blattfräsung
- Kriechtunnel aus PP
- Rutsche
- Rampe mit Klettergriffen
- schräger Netzaufgang
- Rampe mit Halbrundlatten
- Brüstungen aus Edelstahl



Maßstab 1:100



0-3 Jahre



ca. 6,58 x 6,66 m



ca. 3,66 x 3,58 m



ca. 2,23 m



ca. 0,50 m



ca. 0,77 x 0,77 x 3,05 m



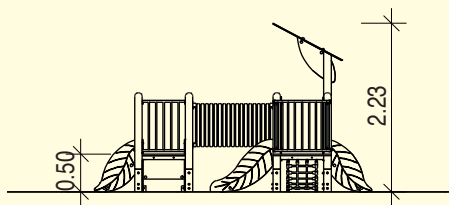
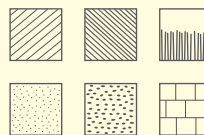
ca. 110 kg



12 St. 11.00.035.02



12 St. 0,40 x 0,40 x 0,40 m  
10 St. 0,30 x 0,30 x 0,40 m

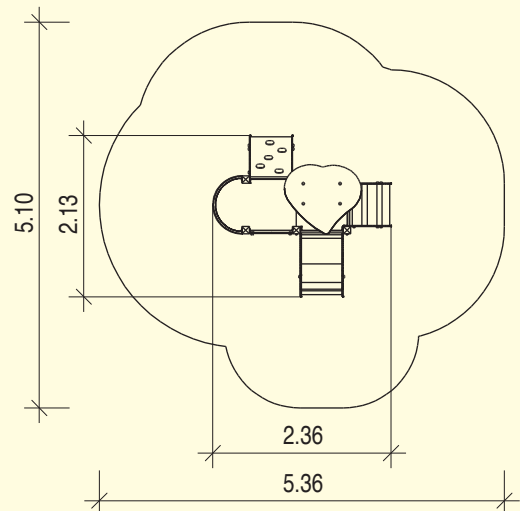


## Fuchsbau G-410

Art.-Nr.: 07.00.008.\*

### Ausstattung:

- Turm mit Blätterdach, PH 0,50 m
- Turm mit Balkon, PH 0,50 m
- Rampe mit Klettergriffen
- Rampe mit Halbrundlatten
- Rutsche
- Brüstung mit Blattfräsung



Maßstab 1:100



0-3 Jahre



ca. 5,36 x 5,10 m



ca. 2,36 x 2,13 m



ca. 2,23 m



ca. 0,50 m



ca. 0,77 x 1,83 x 3,05 m



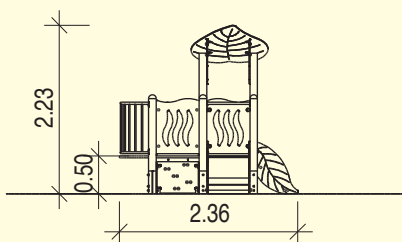
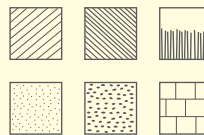
ca. 220 kg



6 St. 11.00.035.02



6 St. 0,40 x 0,40 x 0,40 m  
6 St. 0,30 x 0,30 x 0,40 m



\*31 Douglasie  
\*33 Metallpfosten /  
Douglasie





## Kaninchenhöhle G-420

Art.-Nr.: 07.00.010.\*



## Igelheim G-431

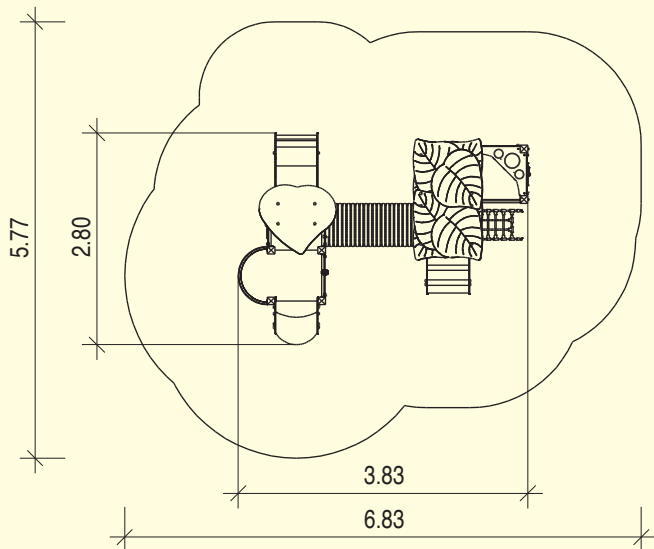
Art.-Nr.: 07.00.011.\*

## Kaninchenhöhle G-420

Art.-Nr.: 07.00.010.\*

### Ausstattung:

- Doppelturm mit Blätterdach und Bude, PH 0,50 m
- Turm mit Blätterdach, PH 0,50 m
- Turm mit Balkon, PH 0,50 m
- Turm ohne Dach, PH 0,50 m
- Kriechtunnel aus PP
- Sitzbank und Kochecke
- Treppchen
- Rampe mit Halbrundlatten
- schräger Netzaufgang
- Brüstung Welle, Katze, Uhr und Edelstahl
- Rutsche



Maßstab 1:100



0-3 Jahre



ca. 6,63 x 5,77 m



ca. 3,83 x 2,80 m



ca. 2,26 m



ca. 0,50 m



ca. 0,77 x 1,44 x 3,05 m



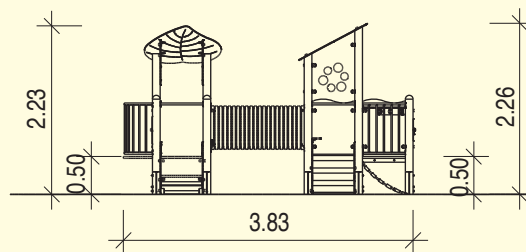
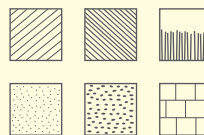
ca. 340 kg



14 St. 11.00.035.02



14 St. 0,40 x 0,40 x 0,40 m  
8 St. 0,30 x 0,30 x 0,40 m

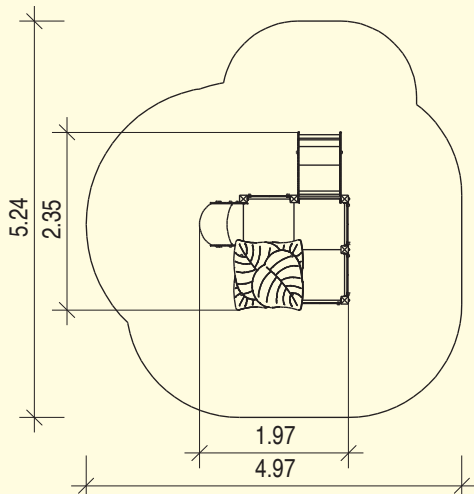


## Igelheim G-431

Art.-Nr.: 07.00.011.\*

### Ausstattung:

- Turm mit Pultdach, PH 0,50 m
- 3 Türme ohne Dach, PH 0,50 m
- Treppchen
- Rutsche
- Kochecke
- Brüstung Welle, Blattfräsung und Würfel



Maßstab 1:100



0-3 Jahre



ca. 5,24 x 4,97 m



ca. 2,35 x 1,97 m



ca. 2,26 m



ca. 0,50 m



ca. 1,44 x 1,44 x 3,05 m



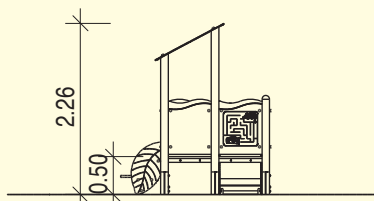
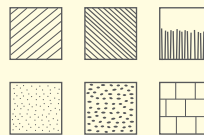
ca. 220 kg



9 St. 11.00.035.02



9 St. 0,40 x 0,40 x 0,40 m  
4 St. 0,30 x 0,30 x 0,40 m



\*31 Douglasie  
\*33 Metallpfosten /  
Douglasie

Turm ohne Dach  
Art.-Nr.: 02.01.050.\* (PH 0,50 m)



Turm mit Balkon  
Art.-Nr.: 02.45.050.\* (PH 0,50 m)



Dreieckturm ohne Dach  
Art.-Nr.: 02.11.050.\* (PH 0,50 m)



Turm mit Blätterdach  
Art.-Nr.: 02.00.050.\* (PH 0,50 m)



Doppelturm mit Pultdach  
Art.-Nr.: 02.04.051.\* (PH 0,50 m)



Turm mit Pultdach  
Art.-Nr.: 02.04.050.\* (PH 0,50 m)



Wandplatten für Türme mit Pultdach

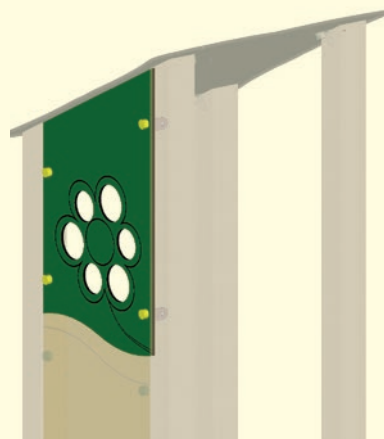
Fenster Rechts  
Art.-Nr.: 00.06.401



Fenster Hinten  
Art.-Nr.: 00.06.402.\*



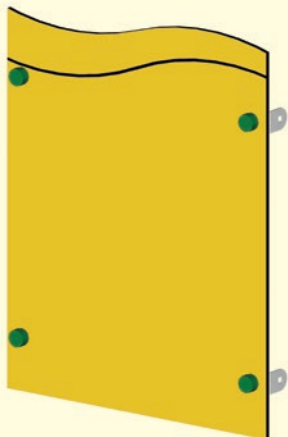
Fenster Links  
Art.-Nr.: 00.06.400.\*



\*31 Douglasie  
\*33 Metallpfosten /  
Douglasie

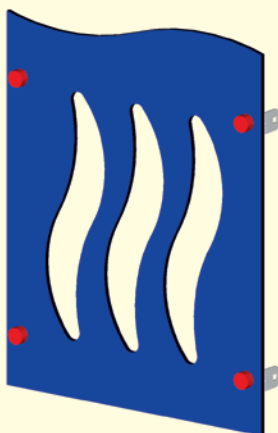
### Brüstung Welle

- Art.-Nr.: 00.06.501.31 Rot
- Art.-Nr.: 00.06.502.31 Gelb
- Art.-Nr.: 00.06.503.31 Grün
- Art.-Nr.: 00.06.504.31 Blau



### Brüstung Blattwerk

- Art.-Nr.: 00.06.511.31 Rot
- Art.-Nr.: 00.06.512.31 Gelb
- Art.-Nr.: 00.06.513.31 Grün
- Art.-Nr.: 00.06.514.31 Blau



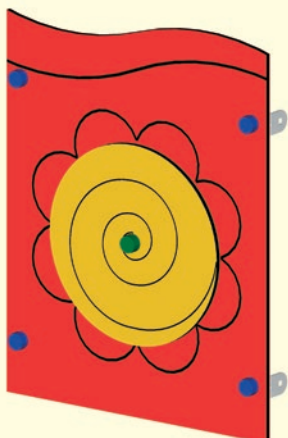
### Brüstung Uhr

- Art.-Nr.: 00.06.521.31 Rot
- Art.-Nr.: 00.06.522.31 Gelb
- Art.-Nr.: 00.06.523.31 Grün
- Art.-Nr.: 00.06.524.31 Blau



### Brüstung Blume

- Art.-Nr.: 00.06.531.31 Rot
- Art.-Nr.: 00.06.532.31 Gelb
- Art.-Nr.: 00.06.533.31 Grün
- Art.-Nr.: 00.06.534.31 Blau



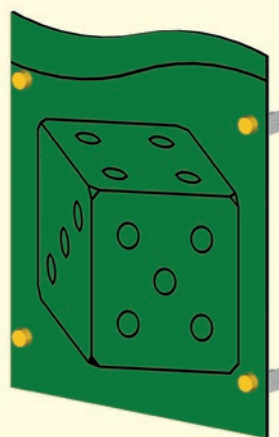
### Brüstung Irrgarten

- Art.-Nr.: 00.06.541.31 Rot
- Art.-Nr.: 00.06.542.31 Gelb
- Art.-Nr.: 00.06.543.31 Grün
- Art.-Nr.: 00.06.544.31 Blau



### Brüstung Würfel

- Art.-Nr.: 00.06.551.31 Rot
- Art.-Nr.: 00.06.552.31 Gelb
- Art.-Nr.: 00.06.553.31 Grün
- Art.-Nr.: 00.06.554.31 Blau



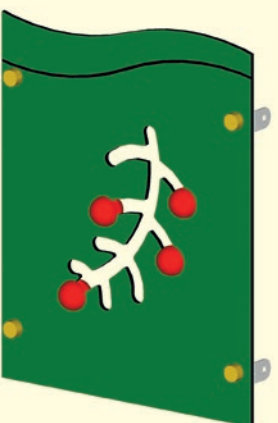
### Brüstung Kleeblatt

- Art.-Nr.: 00.06.561.31 Rot
- Art.-Nr.: 00.06.562.31 Gelb
- Art.-Nr.: 00.06.563.31 Grün
- Art.-Nr.: 00.06.564.31 Blau



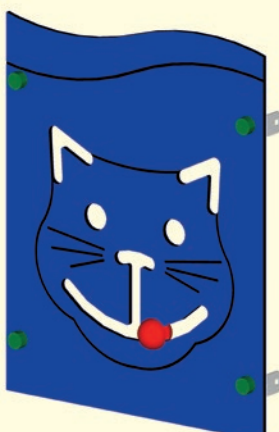
### Brüstung Blattrispe

- Art.-Nr.: 00.06.571.31 Rot
- Art.-Nr.: 00.06.572.31 Gelb
- Art.-Nr.: 00.06.573.31 Grün
- Art.-Nr.: 00.06.574.31 Blau

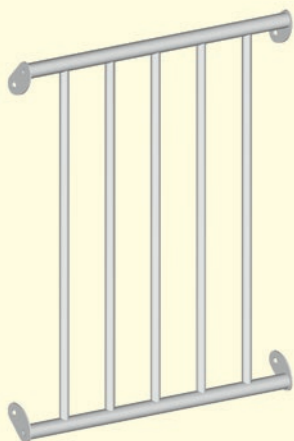


### Brüstung Katze

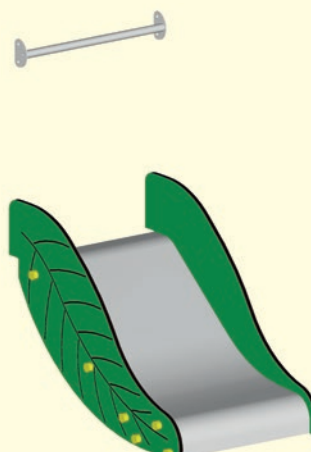
- Art.-Nr.: 00.06.581.31 Rot
- Art.-Nr.: 00.06.582.31 Gelb
- Art.-Nr.: 00.06.583.31 Grün
- Art.-Nr.: 00.06.584.31 Blau



Brüstung Edelstahl  
Art.-Nr.: 00.06.049.04



Rutsche  
Art.-Nr.: 03.05.050.31



Treppchen  
Art.-Nr.: 04.20.050.31



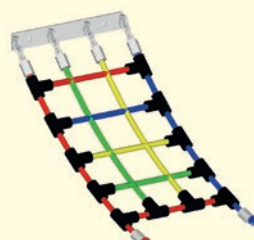
Rampe mit Halbrundlatten  
Art.-Nr.: 04.10.050.31



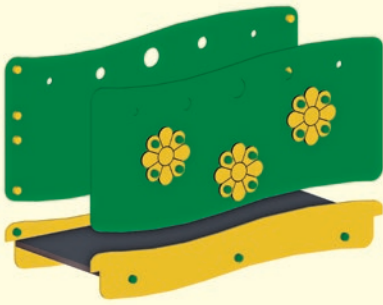
Rampe mit Klettergriffen  
Art.-Nr.: 04.10.051.31



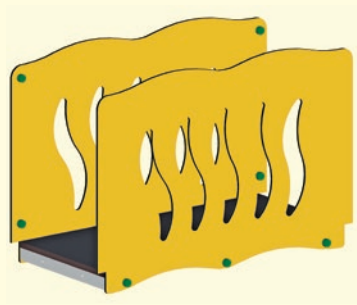
Schräger Netzaufgang  
Art.-Nr.: 04.40.050.31



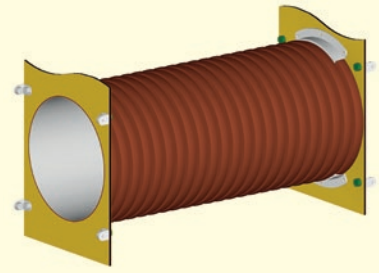
Blumenbrücke  
Art.-Nr.: 04.05.010.31



Brückensteg mit Blattfräsung  
Art.-Nr.: 04.04.010.31



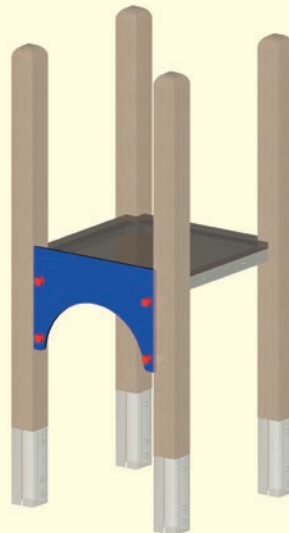
Kriechtunnel PP  
Art.-Nr.: 04.45.005.31



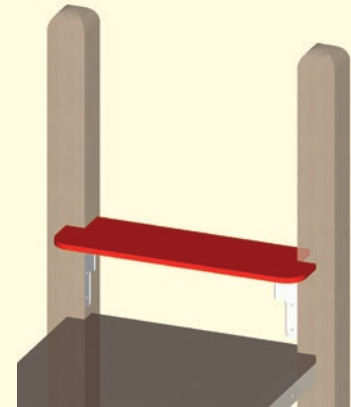
Durchlaufschutz  
Art.-Nr.: 00.06.046.34



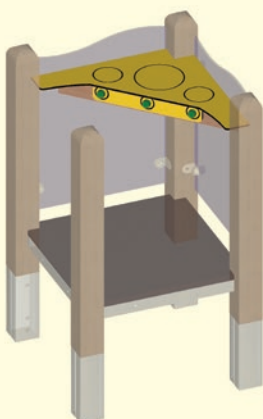
Türbogen  
Art.-Nr.: 00.06.120.31



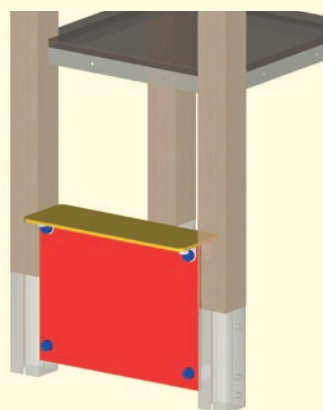
Sitzbank  
Art.-Nr.: 04.00.001.31



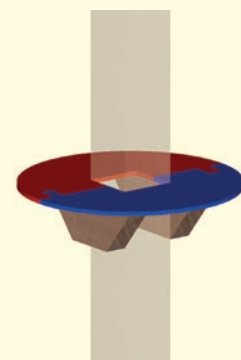
Kochecke  
Art.-Nr.: 04.50.020.31

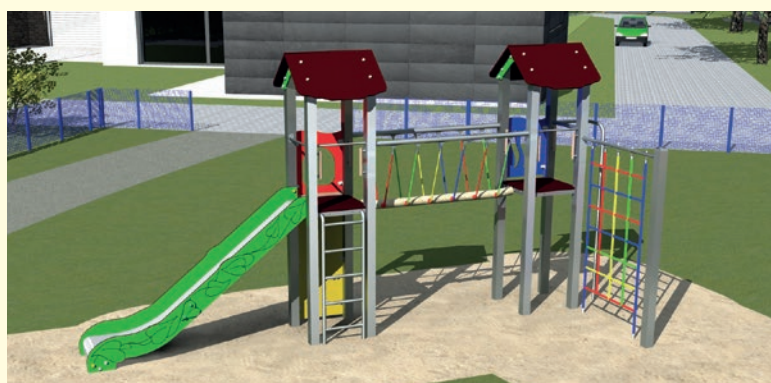


Theke  
Art.-Nr.: 04.50.015.31



Tisch  
Art.-Nr.: 04.50.021.31





## Melamini-Programm 3-12 Jahre

Spielgeräte gibt es für verschiedene Altersklassen und jede Entwicklungsphase wird völlig unterschiedlich durchlebt und von den Kindern verarbeitet. Daher ist es wichtig, sinnvolle und entwicklungsfördernde Spielgeräte frühzeitig anzubieten.

Unser farbiges Spielprogramm „Melamini“ für Kinder von 3-12 Jahre soll Ihnen Anregung für Ihre Einrichtung geben.

Mit den Modulen dieser Serie können Kinder unter 3 Jahren mit den notwendigen zusätzlichen Sicherheitsanforderungen für diese Altersgruppe erste spielerische Erfahrungen sammeln, aber auch die Altersgruppen von 3 bis 6 Jahren und 6 bis 12 Jahren werden durch unterschiedliche Schwierigkeitsgrade des Zugangs und der Verbindungen altersgerecht angesprochen!

Die Spielkombinationen auf den nächsten Seiten basieren auf unserer Modulbauweise und sind beliebig änder- oder erweiterbar.

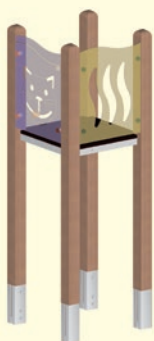
Es ergeben sich zahlreiche Möglichkeiten, eine Spielkombination nach Ihren Vorgaben und Gegebenheiten bzw. nach den Wünschen der Kinder zusammenzustellen.



Melamini-Spielkombination Phantasia G-210

Art.-Nr.: 07.05.015.\*

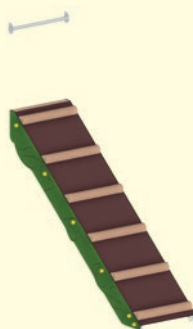
bestehend aus folgenden Einzelteilen:



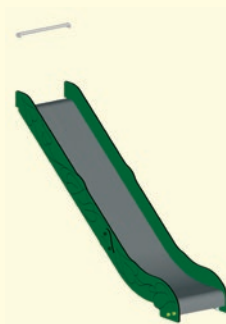
Art.-Nr.: 02.01.075.\*



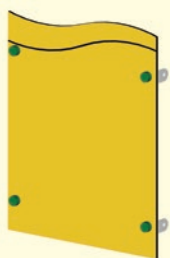
Art.-Nr.: 02.02.075.\*



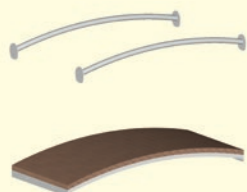
Art.-Nr.: 04.10.075.\*



Art.-Nr.: 03.05.075.\*



Art.-Nr.: 00.06.502.31



Art.-Nr.: 04.04.010.34



Pfostenschuhe  
Art.-Nr.: 11.00.035.02

\*31 Standpfosten  
Douglasie  
\*33 Standpfosten Metall  
pulverbeschichtet



## Materialbeschreibung

### Holzarten:

Douglasie kernfrei, unbehandelt.

### Konstruktiver Holzschutz:

Alle Hölzer sind gefräst bzw. gehobelt und glatt geschliffen. Die sichtbaren Kopfen der Standhölzer sind mit einer Halbkugelkopfräsung versehen und haben 2 Entlastungsnuten je Längsseite. Alle Kant- und Schnitthölzer sind kerngetrennt.

Holz gehört nicht in die Erde verbaut, wir empfehlen aufgrund unserer langjährigen Erfahrung mit dem Produkt Holz im Spielplatzgeräteeinbau, die Aufständigung der Standpfosten mit unserem feuerverzinkten Pfostenschuhsystem.

### Verbindungen:

Alle Verbindungen sind als Schraubverbindungen mit verzinktem Stahl bzw. V2A-Edelstahl verschraubt. Die tragenden Verbindungen sind versenkt und mit einer Kunststoffkappe aus PE-Material verschlossen.

### Spieltürme:

Dreiecktürme, Vierecktürme, Spielpodeste und Stufentürme

### Standpfosten:

Kantholz 10 x 10 cm

Vierkanrohr 10 x 10 cm, pulverbeschichtet

### Podeststrahlen:

aus verzinktem Stahl, pulverbeschichtet Stärke 4 mm

### Brüstungsverkleidung:

HPL 10 mm oder V2A-Edelstahl

### Böden und Treppenstufen:

abriebfeste, wasserfest verleimte Mehrschichtplatte mit 2-fach Kantenversiegelung und Spezialbeschichtung für hohe Abriebfestigkeit, Stärke 24 mm

### Leiteraufstiege:

Seitenwangen Edelstahl  $\varnothing$  33,7 mm oder Melaminharz, Stärke 10 mm, Sprossen aus Edelstahlrohr  $\varnothing$  33,7 mm

### Dächer:

HPL Stärke 10 mm oder wasserfest verleimte Mehrschichtplatte mit 2-fach Kantenversiegelung

### Kletternetze/Hangeltaue/Strickleitern:

Unsere Kletternetze und Hangeltaue bestehen aus 1,6 cm bzw. 2,0 cm starken Polypropylenseilen. Die Litzen sind umlegt in den Farben rot, blau, gelb und grün. Das Seil ist 4-litzig und hat eine 4-fach Stahleinlage von ca. 0,3 mm  $\varnothing$ , Bruchkraft 3900 daN.

### Rutschen:

Seitenteile aus 15 mm HPL, Rutschfläche aus strukturgeprägtem Edelstahlblech 5WL






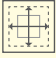
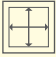






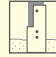
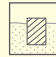
## Sandbaustelle Heinzelmann G-085

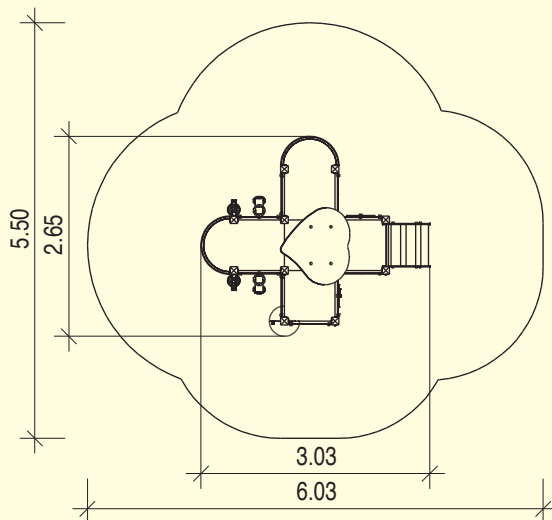
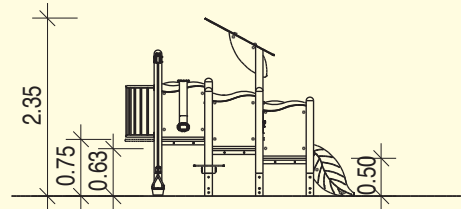
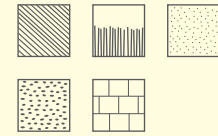
Art.-Nr.: 07.02.040.\*

Ausstattung:

- Turm mit Blätterdach
- 2 Türme ohne Dach mit Balkon
- 2 Podeste
- 2x Sandaufzug mit Sandschütte
- 2 Sandschüttrohre
- Backtischchen
- Brüstungen Welle
- Brüstung Irrgarten
- Brüstung Uhr
- Brüstung Blume

-  ab 1,5 Jahre
-  ca. 5,50 x 6,03 m
-  ca. 2,65 x 3,03 m
-  ca. 2,35 m
-  ca. 0,75 m

-  ca. 0,80 x 0,80 x 3,25 m
-  ca. 110 kg
-  12 St. 11.00.035.02
-  14 St. 0,40 x 0,40 x 0,40 m



\*31 Douglasie  
\*33 Metallpfosten / Douglasie



So ein Spaß! Nur nicht drängeln, alle kommen an die Reihe. Zuerst das kleine Podest auf dem Rutschenturm erklimmen und dann fertig machen für eine kleine Rutschpartie. Unten angekommen, steht man sofort wieder auf. Gleich noch einmal anstellen.

## Rutschenturm Lilliput G-200

Art.-Nr.: 07.05.010.\*



Den Spielturn zu erobern gelingt am besten, wenn man die kleine Rampe hinaufläuft. Vorsicht, Sand! Wenn man nicht aufpasst, rutscht man doch glatt wieder ein Stück zurück. Über die kleine Brücke zum nächsten Turm. Und mit Schmackes die Rutsche hinunter.



## Spielkombination Phantasia G-210

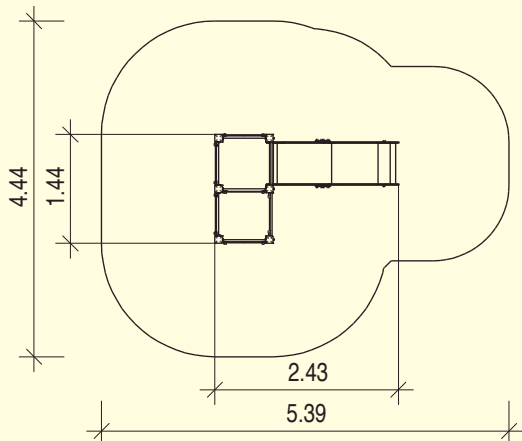
Art.-Nr.: 07.05.015.\*

## Rutschenturm Lilliput G-200

Art.-Nr.: 07.05.010.\*

### Ausstattung:

- Stufenturm ohne Dach PH 0,50 / 1,00 m
- Steighilfen aus HPL
- Sprosse aus V2A-Edelstahl
- Rutsche
- Brüstung Welle und Blattfräsung



ab 3 Jahre



ca. 4,44 x 5,93 m



ca. 1,44 x 2,43 m



ca. 1,81 m



ca. 1,00 m



ca. 1,50 x 0,80 x 2,60 m



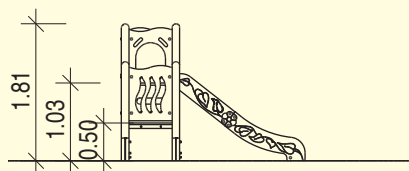
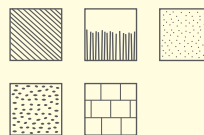
ca. 185 kg



6 St. 11.00.035.02



6 St. 0,40 x 0,40 x 0,40 m  
1 St. 0,90 x 0,40 x 0,40 m



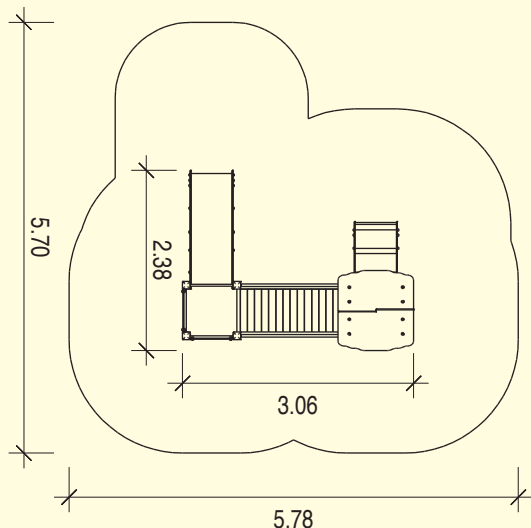
Maßstab 1:100

## Spielkombination Phantasia G-210

Art.-Nr.: 07.05.015.\*

### Ausstattung:

- Turm mit Satteldach, PH 0,75 m
- Turm ohne Dach, PH 0,75 m
- Bogenbrücke
- Rampe
- Rutsche
- Brüstung Welle



ab 3 Jahre



ca. 5,70 x 5,78 m



ca. 2,38 x 3,06 m



ca. 2,40 m



ca. 0,75 m



ca. 0,80 x 0,80 x 3,20 m



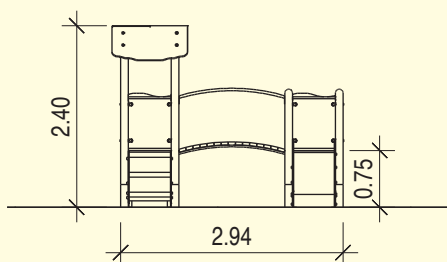
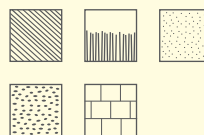
ca. 220 kg



8 St. 11.00.035.02



10 St. 0,40 x 0,40 x 0,40 m  
1 St. 0,90 x 0,40 x 0,40 m



Maßstab 1:100

\*31 Douglasie  
\*33 Metallpfosten /  
Douglasie



Ein ausgezeichnetes Spielhaus, das bei Kindern zum Rollenspielauslöser wird. Das Haus mit Mini-Veranda und Mini-Geländer vermittelt ein heimisches Gefühl und animiert zu vielfältigen Spielaktivitäten, die mit den Begriffen „Haus“ und „Familie“ in Verbindung stehen. Man kann heraussehen: Ob der Besuch wohl schon kommt? Oder ganz einfach Privatsphäre erfahren: Wir wohnen hier! Nur wenn wir es erlauben, darf jemand eintreten.

## Spielhaus Pfiffikus G-120

Art.-Nr.: 07.05.005.\*



Klettern, rutschen, über den Wackelsteg laufen? Oder einfach nur die Aussicht auf den kleinen Spieltürmen genießen und den anderen beim Spiel zuschauen? Diese Spielkombination bietet entsprechend dem Aktivitätsbedürfnis unterschiedliche Spielräume an. Und wer genug getobt hat, setzt sich einfach unter den Turm in den Sand. Kräfte sammeln. Oder einfach, weil man seine Ruhe haben will.

## Spielkombination Jessica G-170

Art.-Nr.: 07.05.070.\*

## Spielhaus Pfiffikus G-120

Art.-Nr.: 07.05.005.\*

### Ausstattung:

- Spielhaus mit Dach und Vorpedest, PH 0,37 m
- Brüstung Fenster



ab 1 Jahr



ca. 4,44 x 3,77 m



ca. 1,55 x 1,06 m



ca. 1,66 m



ca. 0,37 m



ca. 0,77 x 1,44 x 2,50 m



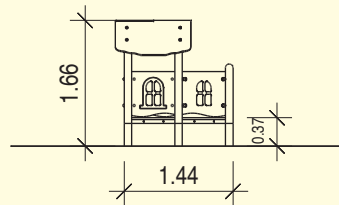
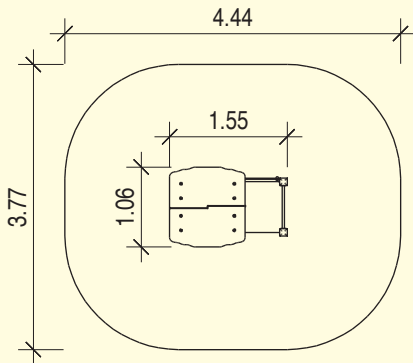
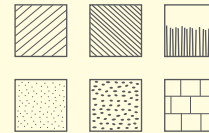
ca. 150 kg



6 St. 11.00.035.02



6 St. 0,40 x 0,40 x 0,40 m



Maßstab 1:100

## Spielkombination Jessica G-170

Art.-Nr.: 07.05.070.\*

### Ausstattung:

- Turm mit Satteldach
- Turm ohne Dach
- Kettensteg
- Steigstamm
- Rutsche
- Brüstung Welle



ab 3 Jahre



ca. 6,37 x 5,77 m



ca. 3,48 x 2,81 m



ca. 2,43 m



ca. 0,75 m



ca. 0,77 x 0,77 x 3,20 m



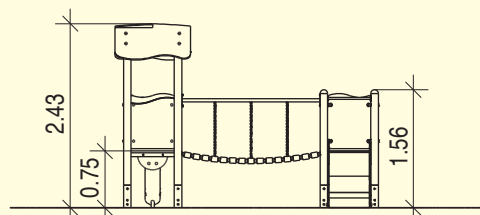
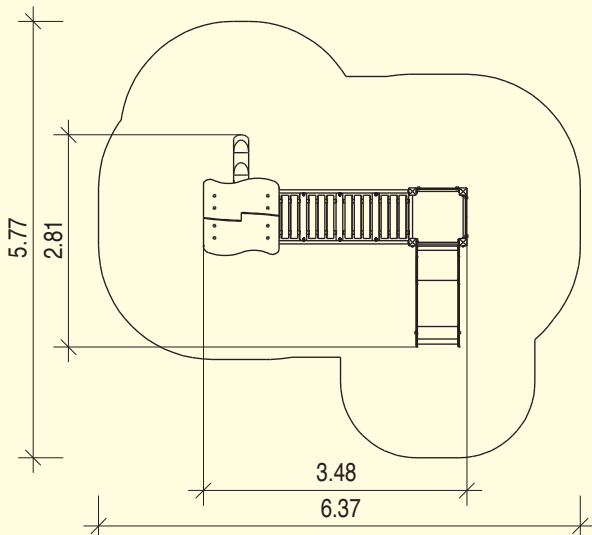
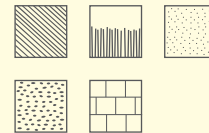
ca. 110 kg



8 St. 11.00.035.02



10 St. 0,40 x 0,40 x 0,40 m  
1 St. 0,90 x 0,40 x 0,40 m



Maßstab 1:100

\*31 Douglasie  
\*33 Metallpfosten /  
Douglasie





## Spielkombination Bambini G-220

Art.-Nr.: 07.05.020.\*

So verschieden die Kinder sind, so unterschiedlich sind auch ihre Bewegungswünsche. Die Spielkombination ist die optimale Anlage für kleine Klettermaxe mit großem Bewegungsdrang. Gerade kleinere Kinder wollen erobern, ausprobieren, erste Erfahrungen mit Gleichgewichtsbeherrschung und Geschicklichkeit machen. Diese Spielkombination bietet entsprechend dem Alter und Können verschiedene Bewegungsaktivitäten an.

# Spielkombination Bambini G-220

Art.-Nr.: 07.05.020.\*

## Ausstattung:

- 2 Türme mit Satteldach, PH 1,00 m
- 1 Turm mit Satteldach und Balkon, PH 1,00 m
- 1 Turm ohne Dach, PH 0,75 m
- Bogenbrücke
- Kriechtunnel aus PP
- Steg
- Rampe mit Halbrundlatten
- Netzaufgang
- Rutsche
- Sandaufzug mit Sandschütte



ab 3 Jahre



ca. 7,28 x 8,45m



ca. 4,30 x 5,49 m



ca. 2,68 m



ca. 1,00 m



ca. 2,00 x 0,80 x 3,25 m



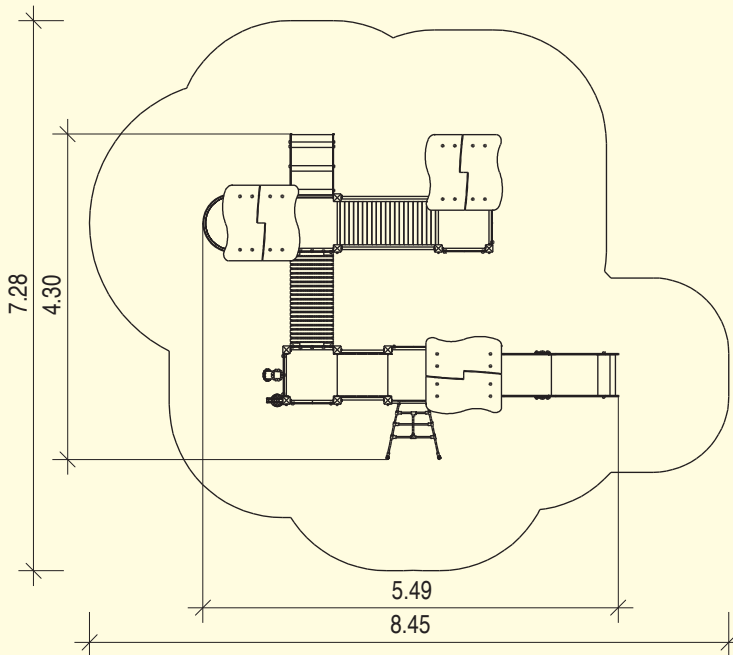
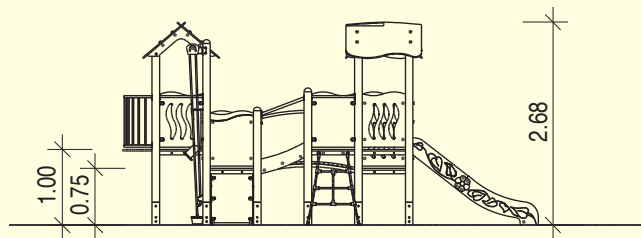
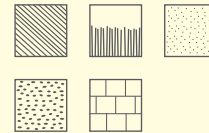
ca. 185 kg



20 St. 11.00.035.02



25 St. 0,40 x 0,40 x 0,40 m  
1 St. 0,90 x 0,40 x 0,40 m



\*31 Douglasie  
\*33 Metallpfosten / Douglasie



## Spielkombination Gulliver G-225

Art.-Nr.: 07.05.017.\*

Die Rampe hinauflaufen ist eigentlich ganz einfach. Und ist man erst oben, wartet schon die nächste Herausforderung. Auf dem erstem Turm kurz ausruhen: Der Steg ist immer wieder ein tolles Bewegungserlebnis. Anfangs noch langsam, Schritt für Schritt, immer den Turm und die Rutsche als Ziel.

Ausstattung:

- 2 Türme mit Satteldach
- Seilbrücke
- schräger Netzaufgang
- Rampe mit Halbrundlatten
- Rutsche
- Theke und Sitzbank unter dem Turm
- Brüstung Welle



ab 3 Jahre



ca. 6,37 x 6,09 m



ca. 3,60 x 3,16 m



ca. 2,68 m



ca. 1,00 m



ca. 0,80 x 0,80 x 3,45 m



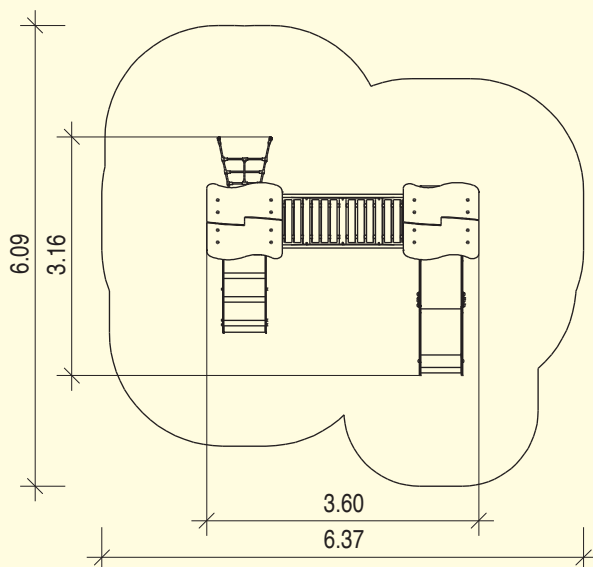
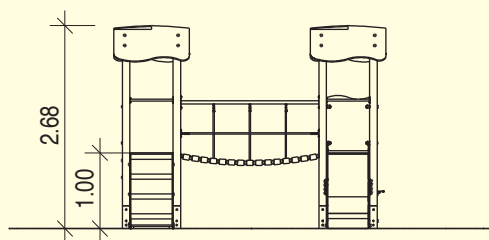
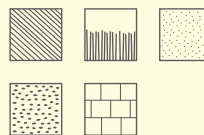
ca. 110 kg



8 St. 11.00.035.02



12 St. 0,40 x 0,40 x 0,40 m  
1 St. 0,90 x 0,40 x 0,40 m



\*31 Douglasie  
\*33 Metallpfosten /  
Douglasie



## Spielkombination Tu Tur G-430

Art.-Nr.: 07.05.030.\*

# Spielkombination Tu Tur G-430

Art.-Nr.: 07.05.030.\*

## Ausstattung:

- 2 Türme mit Satteldach, PH 1,50 m
- Tibetnetzbrücke
- Rutsche
- Netzwand
- Leiter aus V2A-Edelstahl
- Kletterwand mit Einstiegsöffnung
- Rutschstange
- Brüstung mit Blattfräsung



ab 3 Jahre



ca. 6,09 x 9,55 m



ca. 2,68 x 5,78 m



ca. 3,15 m



ca. 2,10 m



ca. 0,80 x 0,80 x 3,45 m



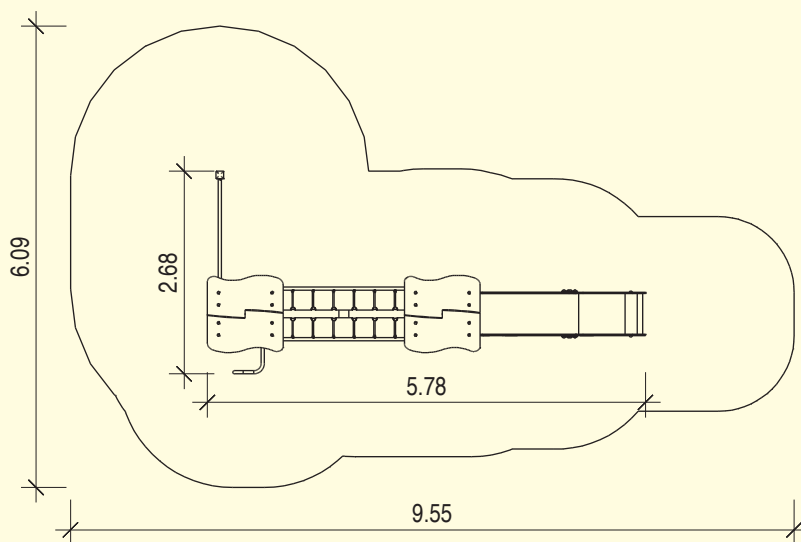
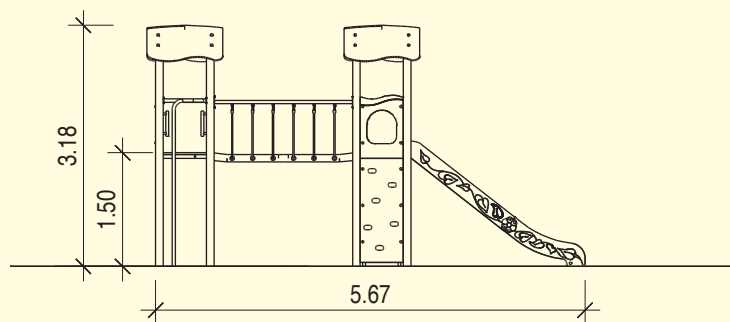
ca. 110 kg



9 St. 11.00.035.02



10 St. 0,40 x 0,40 x 0,40 m  
1 St. 0,90 x 0,40 x 0,40 m



\*31 Douglasie  
\*33 Metallpfosten / Douglasie



## Spielkombination Lummelland G-440


Art.-Nr.: 07.05.050.\*

# Spielkombination Lummelland G-440

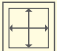
Art.-Nr.: 07.05.050.\*


## Ausstattung:


- Turm mit Satteldach, PH 1,00 m
- 2 Türme ohne Dach, PH 0,50 m
- Brückensteg mit Blumen
- Kriechtunnel aus PP
- Treppchen
- Rampe mit Halbrundlatten
- Rutsche, PH 0,50 / 1,00 m
- Brüstung Katze, Würfel, Uhr und Blume

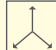
 ab 1 Jahr


 ca. 6,31 x 8,20 m


 ca. 3,31 x 5,27 m


 ca. 2,65 m

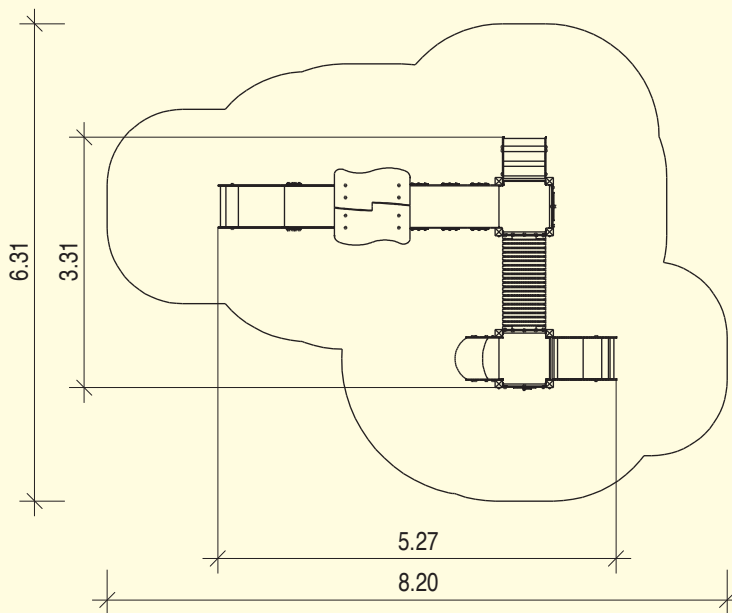
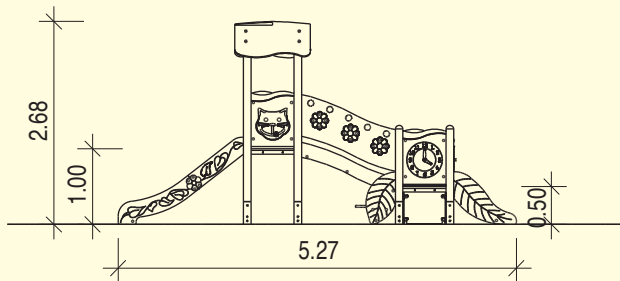
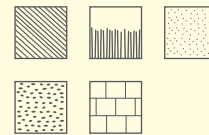
 ca. 1,00 m

 ca. 0,80 x 0,80 x 3,45 m

 ca. 110 kg

 12 St. 11.00.035.02

 16 St. 0,40 x 0,40 x 0,40 m  
2 St. 0,90 x 0,40 x 0,40 m



\*31 Douglasie  
\*33 Metallpfosten / Douglasie





## Spielkombination Nepumuk G-450

Art.-Nr.: 07.05.080.\*

# Spielkombination Nepumuk G-450

Art.-Nr.: 07.05.080.\*

## Ausstattung:

- Turm mit Blätterdach, PH 1,25 m
- 2 Türme ohne Dach, PH 0,75 m
- Brückensteg mit Blattfräsung
- verdrehte Netzwand
- Rampe mit Halbrundlatten
- Rutsche, PH 1,25 m
- Leiter aus V2A-Edelstahl
- Kletterschlange
- Brüstung Katze, Kleeblatt, Blattfräsung



ab 3 Jahre



ca. 9,01 x 6,93 m



ca. 5,55 x 4,05 m



ca. 2,98 m



ca. 2,10 m



ca. 0,80 x 0,80 x 3,45 m



ca. 110 kg



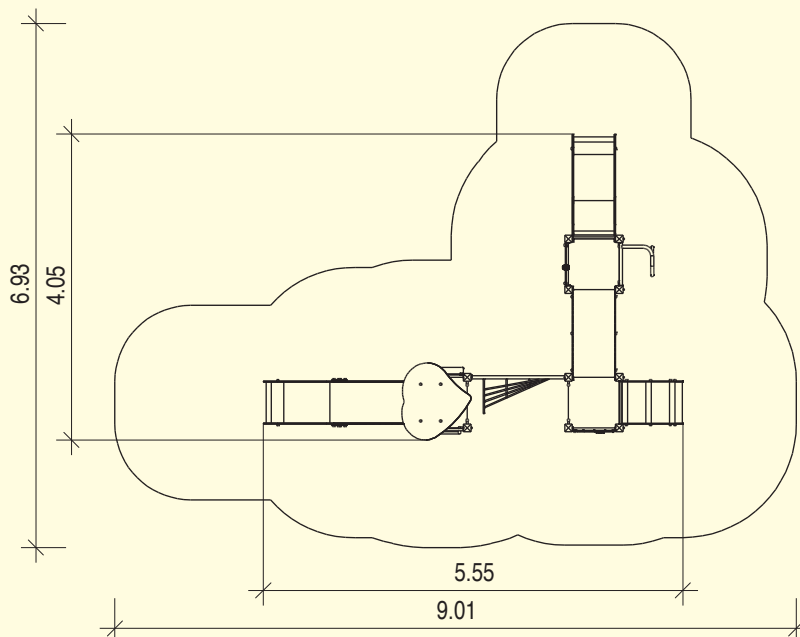
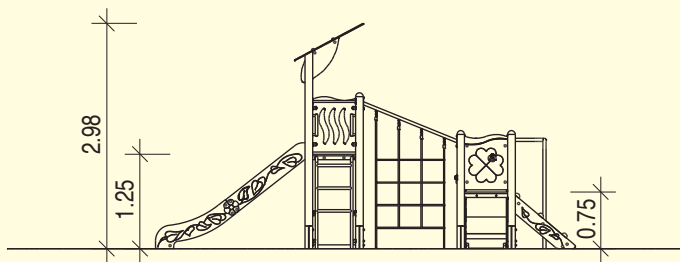
12 St. 11.00.035.02



15 St. 0,40 x 0,40 x 0,40 m

2 St. 0,90 x 0,40 x 0,40 m

4 St. 0,30 x 0,40 x 0,40 m



\*31 Douglasie  
\*33 Metallpfosten / Douglasie



## Spielkombination Emma G-460


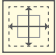
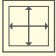


Art.-Nr.: 07.05.090.\*




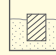

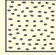
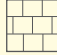
# Spielkombination Emma G-460

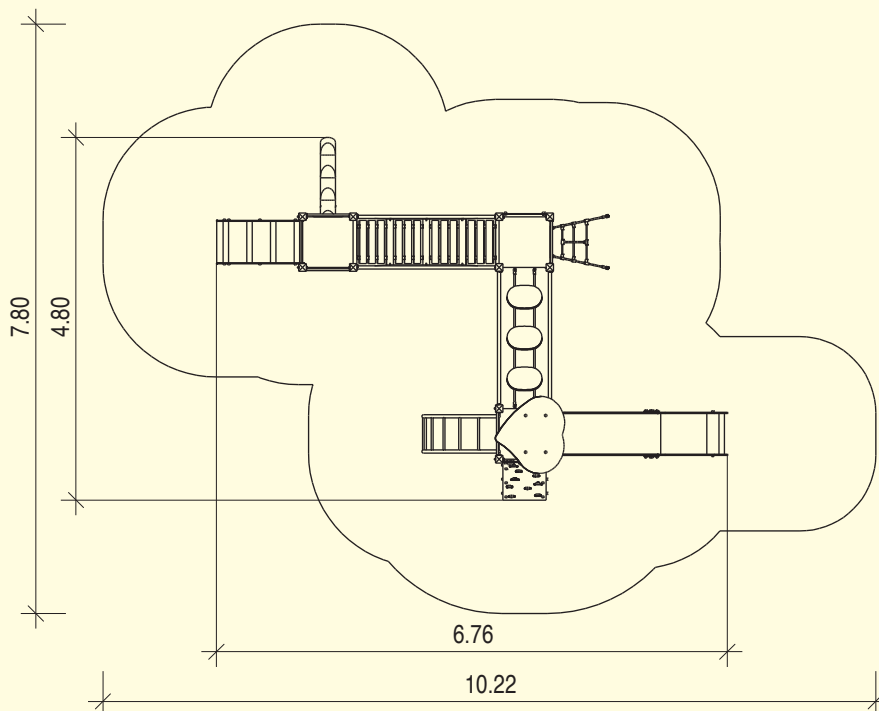
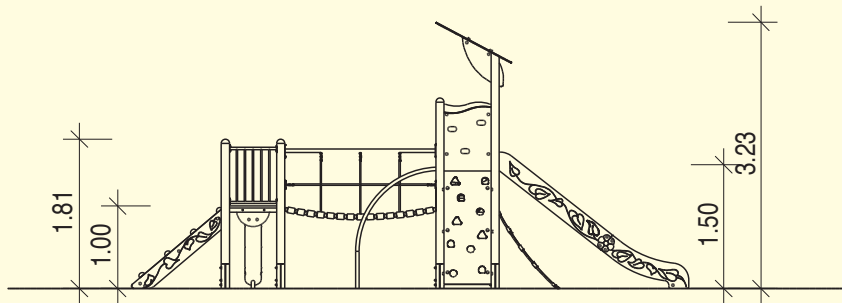
Art.-Nr.: 07.05.090.\*

## Ausstattung:

- Turm mit Blätterdach
- 2 Türme ohne Dach
- Seilnetzbrücke
- Tellerbrücke
- Steigstamm
- Schräge Kletterwand
- Rampe mit Halbrundplatten
- schräger Netzaufgang
- Rutsche
- Bogenleiter
- Brüstung Labyrinth und Brüstung Edelstahl

-  ab 3 Jahre
-  ca. 10,22 x 7,80 m
-  ca. 6,76 x 4,80 m
-  ca. 3,23 m
-  ca. 2,20 m

-  ca. 0,80 x 0,80 x 3,45 m
  -  ca. 110 kg
  -  12 St. 11.00.035.02
  -  23 St. 0,40 x 0,40 x 0,40 m
- 





\*31 Douglasie  
\*33 Metallpfosten / Douglasie



## Spielkombination Lissy G-470

Art.-Nr.: 07.05.100.\*

Ausstattung:

- Turm mit Satteldach
- Turm mit Balkon
- Dreiecksturm ohne Dach
- Kriechtunnel PP
- Kettensteg
- schräger Netzaufgang
- Rutsche
- Kochecke
- Tisch
- Brüstung Uhr, Blume, Welle



ab 3 Jahre



ca. 7,93 x 6,17 m



ca. 4,96 x 3,29 m



ca. 2,68 m



ca. 1,00 m



ca. 0,80 x 0,80 x 3,45 m



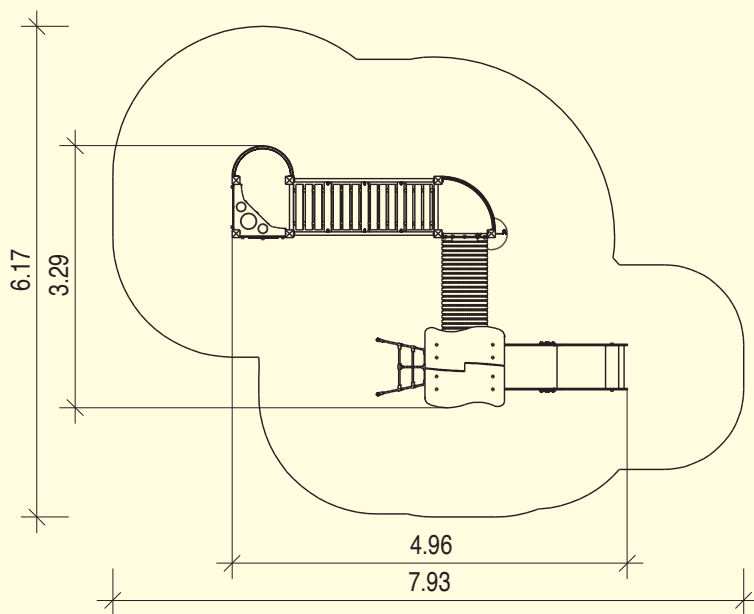
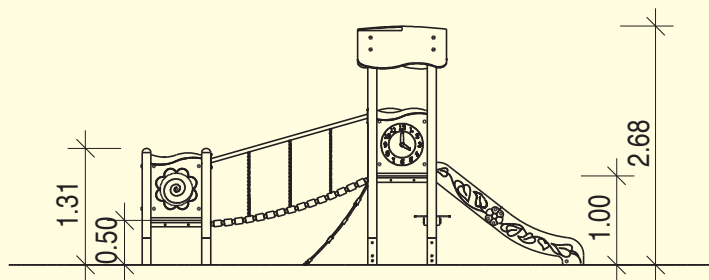
ca. 110 kg



11 St. 11.00.035.02



13 St. 0,40 x 0,40 x 0,40 m  
1 St. 0,90 x 0,40 x 0,40 m



\*31 Douglasie  
\*33 Metallpfosten / Douglasie



## Spielkombination Lukas G-480

Art.-Nr.: 07.05.110.\*

Ausstattung:

- 2 Türme ohne Dach
- 1 Dreiecksturm ohne Dach
- Tibetnetzbrücke
- verdrehte Netzwand
- Rutschstange
- Bogenleiter
- schräger Netzaufgang
- Steigstamm
- Brüstung Edelstahl



ab 3 Jahre



ca. 8,41 x 5,76 m



ca. 5,38 x 2,79 m



ca. 2,06 m



ca. 2,00 m



ca. 0,80 x 0,80 x 2,90 m



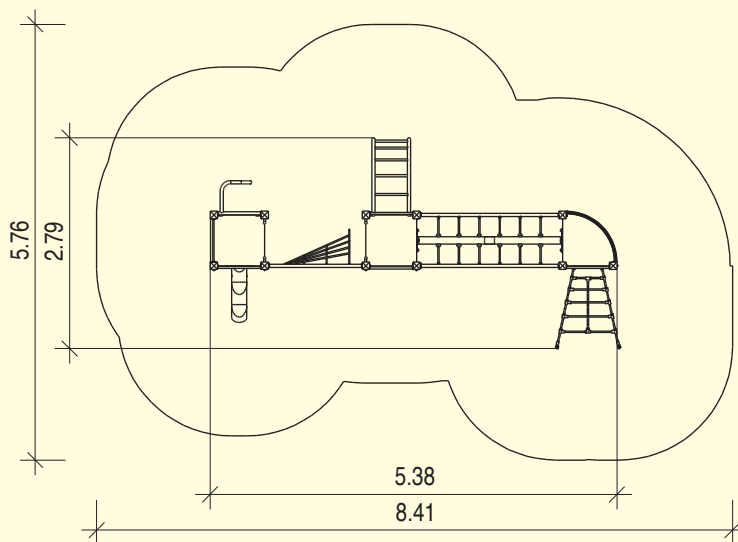
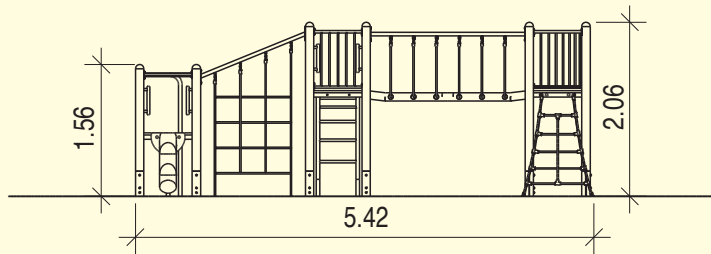
ca. 110 kg



11 St. 11.00.035.02



16 St. 0,40 x 0,40 x 0,40 m  
4 St. 0,30 x 0,30 x 0,40 m



\*31 Douglasie  
\*33 Metallpfosten / Douglasie





## Spielkombination Juliana G-490

Art.-Nr.: 07.05.115.\*

Ausstattung:

- Turm mit Satteldach
- Turm mit Blätterdach
- Dreiecksturm mit Pultdach
- Sprossenleiter
- Schräge Kletterwand mit Einstiegsöffnung
- Netzwand
- Blumenbrücke
- Kettensteg
- schräger Netzaufgang
- Rutsche
- Rutschstange
- Kochecke für den Turmeinbau



ab 3 Jahre



ca. 11,43 x 6,00 m



ca. 7,75 x 2,68 m



ca. 3,18 m



ca. 1,50 m



ca. 0,80 x 0,80 x 2,90 m



ca. 110 kg



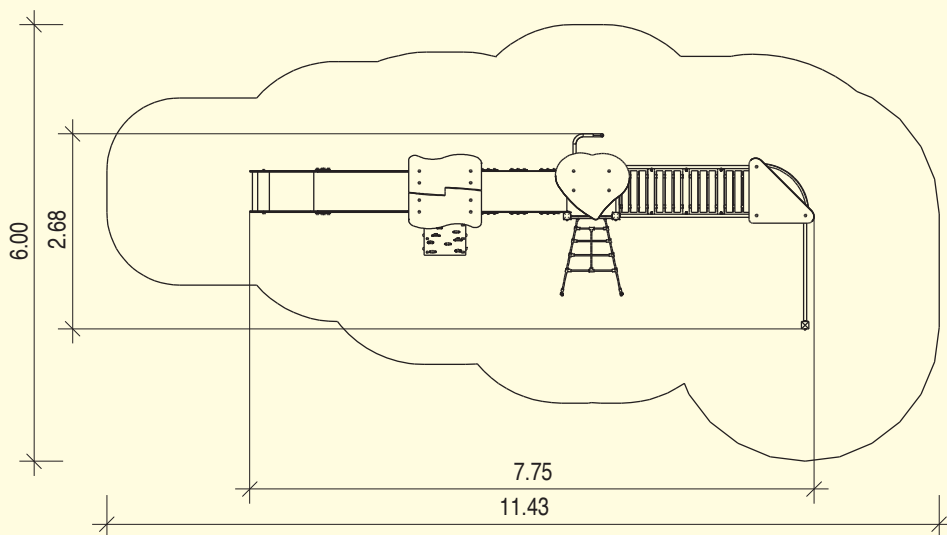
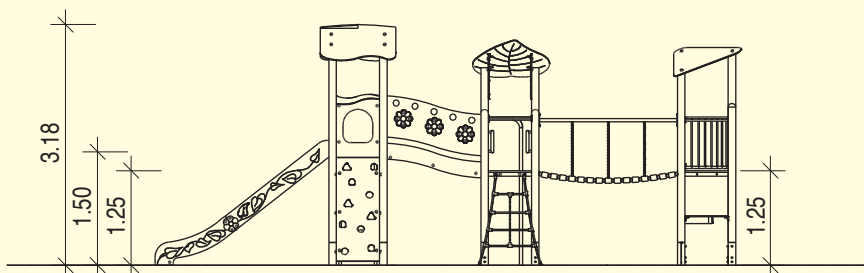
12 St. 11.00.035.02



15 St. 0,40 x 0,40 x 0,40 m

2 St. 0,30 x 0,30 x 0,40 m

1 St. 0,90 x 0,40 x 0,40 m



\*31 Douglasie  
\*33 Metallpfosten /  
Douglasie



## Spielkombination Hochhaus G-500

Art.-Nr.: 07.05.130.\*

Ausstattung:

- großer Mehrfach- Stufenturm mit verschachtelten Pultdächern
- Die verschiedenen Podesthöhen von 0,50 m bis 1,50 m sind über innenliegende Aufsiege erreichbar
- Balkon

Anbauelemente:

- Rutsche
- Verkaufstheke
- Tisch
- schräger Netzaufgang



ab 3 Jahre



ca. 7,58 x 4,52 m



ca. 4,08 x 1,52 m



ca. 3,26 m



ca. 1,50 m



ca. 1,44 x 1,44 x 3,26 m



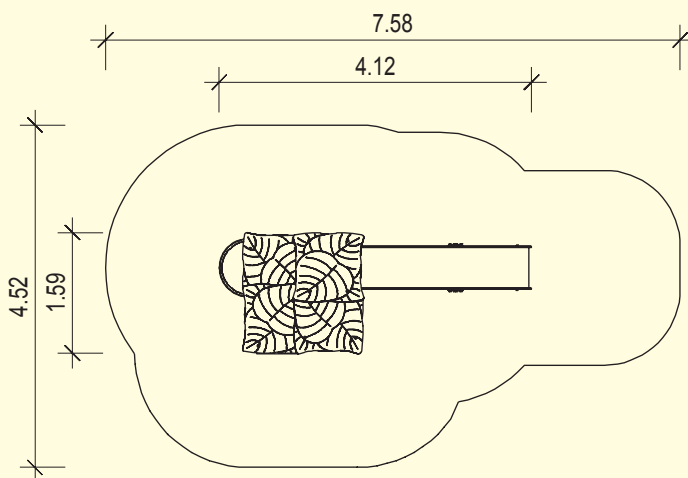
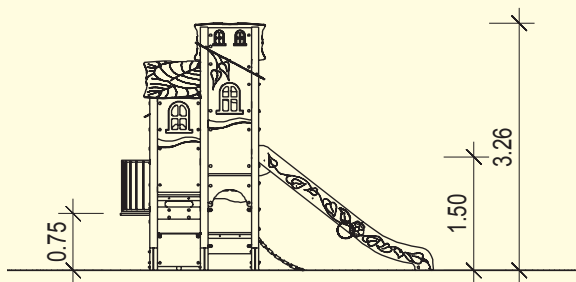
-



9 St. 11.00.035.02



13 St. 0,40 x 0,40 x 0,40 m  
1 St. 0,30 x 0,30 x 0,30 m



\*31 Douglasie  
\*33 Metallpfosten / Douglasie



Pfahlhaus G-230, Farbwahl grün / gelb

Art.-Nr.: 07.05.141.\*



Pfahlhaus G-231, Farbwahl grün / gelb

Art.-Nr.: 07.05.161.\*

## Pfahlhaus G-230

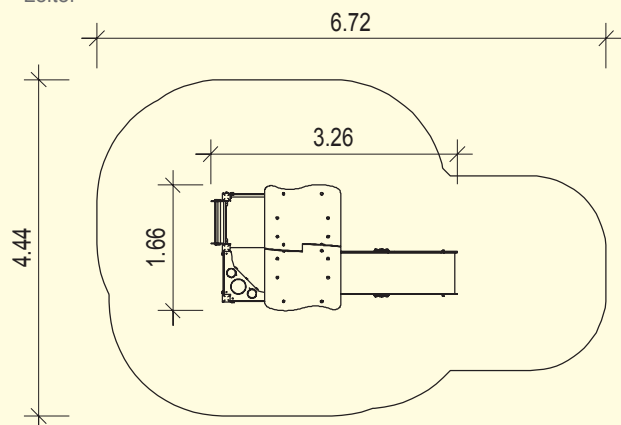
Art.-Nr.: 07.05.141.\*

### Material:

- Standpfosten aus Douglasie bzw. Metall 10 x 10 cm
- Brüstung und Seitenteile aus HPL
- Böden und Dach aus wasserfest verleimter Mehrschichtplatte mit 2-fach Kantenversiegelung
- Leitersprossen aus V2A- Edelstahl
- Rutschfläche aus V2A- Edelstahl mit strukturgeprägter Oberfläche

### Ausstattung:

- Spielpodest 1,44 x 1,44 m mit Satteldach über das halbe Podest
- Kochecke
- Sitzbank
- Rutsche
- Leiter



Maßstab 1:100



ab 3 Jahre



ca. 6,72 x 4,44 m



ca. 3,22 x 1,44 m



ca. 2,94 m



ca. 1,00 m



ca. 1,44 x 1,44 x 2,65 m



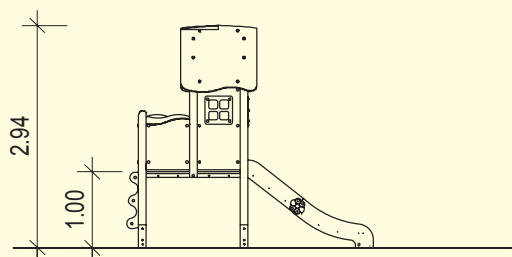
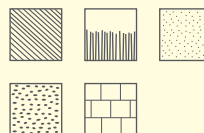
-



6 St. 11.00.035.02



8 St. 0,40 x 0,40 x 0,40 m



## Pfahlhaus G-231

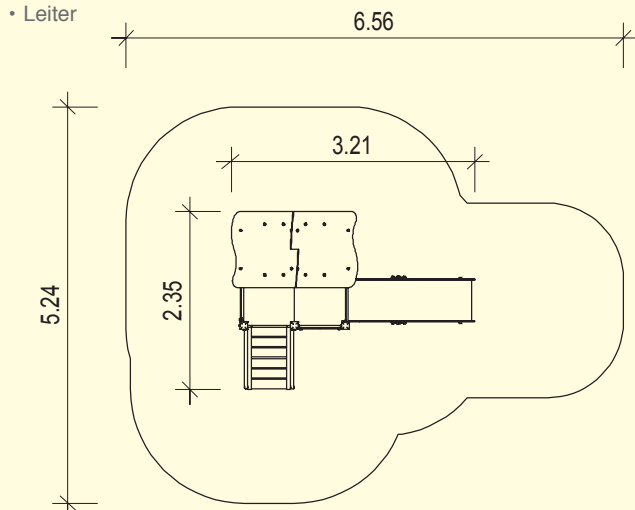
Art.-Nr.: 07.05.161.\*

### Material:

- Standpfosten aus Douglasie bzw. Metall 10 x 10 cm
- Brüstung und Seitenteile aus HPL
- Böden und Dach aus wasserfest verleimter Mehrschichtplatte mit 2-fach Kantenversiegelung
- Leitersprossen aus V2A- Edelstahl
- Rutschfläche aus V2A- Edelstahl mit strukturgeprägter Oberfläche

### Ausstattung:

- Spielpodest 1,44 x 1,44 m mit Satteldach über das halbe Podest
- Kochecke
- Sitzbank
- Rutsche
- Leiter



Maßstab 1:100



ab 3 Jahre



ca. 6,5 x 5,24 m



ca. 3,06 x 2,24 m



ca. 2,94 m



ca. 1,00 m



ca. 1,44 x 1,44 x 2,65 m



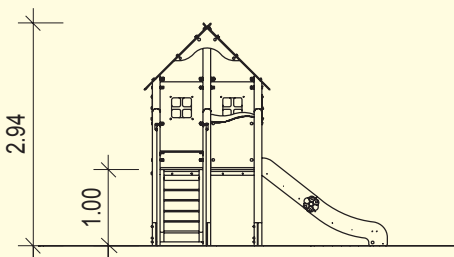
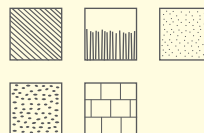
-



6 St. 11.00.035.02



10 St. 0,40 x 0,40 x 0,40 m



\*31 Douglasie  
\*33 Metallpfosten / Douglasie



Pfahlhaus G-232, Farbwahl grün / gelb

Art.-Nr.: 07.05.171.\*



Pfahlhaus G-233, Farbwahl Fachwerk

Art.-Nr.: 07.05.182.\*

## Pfahlhaus G-232

Art.-Nr.: 07.05.171.\*

### Material:

- Standpfosten aus Douglasie bzw. Metall 10 x 10 cm
- Brüstung und Seitenteile aus HPL
- Böden und Dach aus wasserfest verleimter Mehrschichtplatte mit 2-fach Kantenversiegelung
- Leitersprossen aus V2A- Edelstahl
- Rutschfläche aus V2A- Edelstahl mit strukturgeprägter Oberfläche

### Ausstattung:

- Spielpodest 1,44 x 1,44 m mit Satteldach über das ganze Podest
- Kochecke
- Sitzbank
- Rutsche
- Leiter



ab 3 Jahre



ca. 6,72 x 4,44 m



ca. 3,22 x 1,44 m



ca. 2,94 m



ca. 1,00 m



ca. 1,44 x 1,44 x 2,65 m



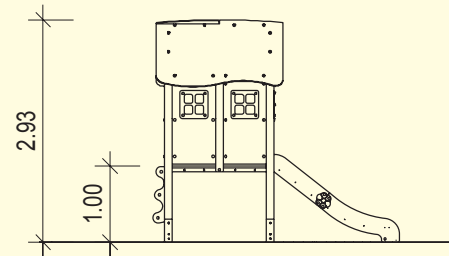
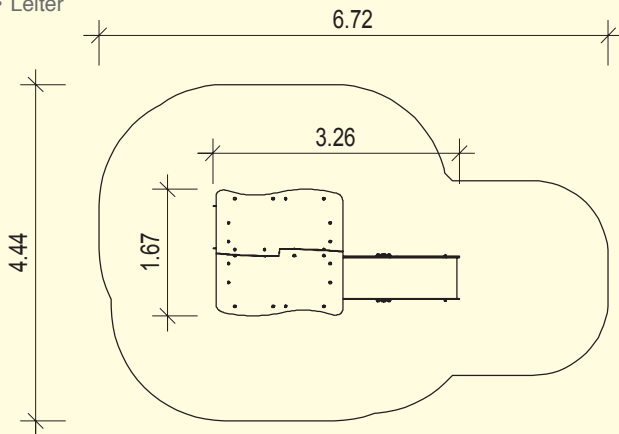
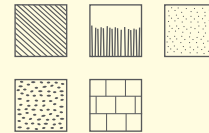
-



6 St. 11.00.035.02



8 St. 0,40 x 0,40 x 0,40 m



Maßstab 1:100

## Pfahlhaus G-233

Art.-Nr.: 07.05.182.\*

### Material:

- Standpfosten aus Douglasie bzw. Metall 10 x 10 cm
- Brüstung und Seitenteile aus HPL
- Böden und Dach aus wasserfest verleimter Mehrschichtplatte mit 2-fach Kantenversiegelung
- Leitersprossen aus V2A- Edelstahl
- Rutschfläche aus V2A- Edelstahl mit strukturgeprägter Oberfläche

### Ausstattung:

- Spielpodest 1,44 x 1,44 m mit Satteldach über das ganze Podest
- Kochecke
- Sitzbank
- Rutsche
- Leiter



ab 3 Jahre



ca. 6,72 x 4,44 m



ca. 3,22 x 1,44 m



ca. 2,94 m



ca. 1,00 m



ca. 1,44 x 1,44 x 2,65 m



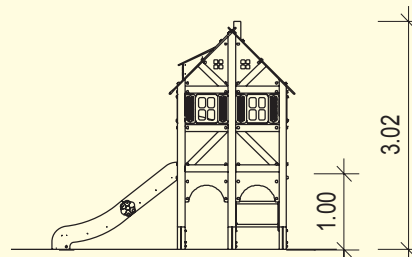
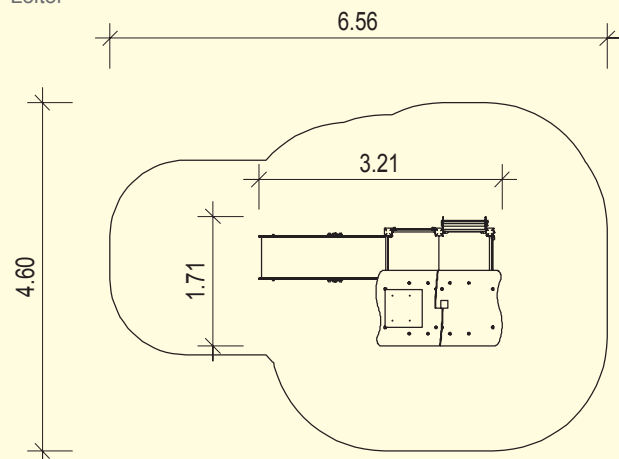
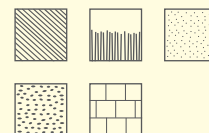
-



6 St. 11.00.035.02



8 St. 0,40 x 0,40 x 0,40 m



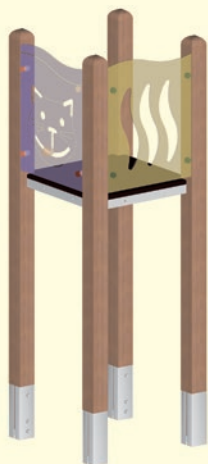
Maßstab 1:100

\*31 Douglasie  
\*33 Metallpfosten / Douglasie



### Turm ohne Dach

- Art.-Nr.: 02.01.075.\* (PH 0,75 m)
- Art.-Nr.: 02.01.100.\* (PH 1,00 m)
- Art.-Nr.: 02.01.125.\* (PH 1,25 m)
- Art.-Nr.: 02.01.150.\* (PH 1,50 m)



### Turm mit Blätterdach

- Art.-Nr.: 02.00.075.\* (PH 0,75 m)
- Art.-Nr.: 02.00.100.\* (PH 1,00 m)
- Art.-Nr.: 02.00.125.\* (PH 1,25 m)
- Art.-Nr.: 02.00.150.\* (PH 1,50 m)



### Dreieckturm mit Pultdach

- Art.-Nr.: 02.12.075.\* (PH 0,75 m)
- Art.-Nr.: 02.12.100.\* (PH 1,00 m)
- Art.-Nr.: 02.12.125.\* (PH 1,25 m)
- Art.-Nr.: 02.12.150.\* (PH 1,50 m)



### Turm mit Dach

- Art.-Nr.: 02.02.075.\* (PH 0,75 m)
- Art.-Nr.: 02.02.100.\* (PH 1,00 m)
- Art.-Nr.: 02.02.125.\* (PH 1,25 m)
- Art.-Nr.: 02.02.150.\* (PH 1,50 m)



### Doppelturm mit Pultdach

- Art.-Nr.: 02.04.076.\* (PH 0,75 m)
- Art.-Nr.: 02.04.101.\* (PH 1,00 m)
- Art.-Nr.: 02.04.126.\* (PH 1,25 m)
- Art.-Nr.: 02.04.151.\* (PH 1,50 m)



### Turm mit Pultdach

- Art.-Nr.: 02.04.075.\* (PH 0,75 m)
- Art.-Nr.: 02.04.100.\* (PH 1,00 m)
- Art.-Nr.: 02.04.125.\* (PH 1,25 m)
- Art.-Nr.: 02.04.150.\* (PH 1,50 m)



### Wandplatten für Türme mit Pultdach

#### Fenster Rechts

Art.-Nr.: 00.06.401



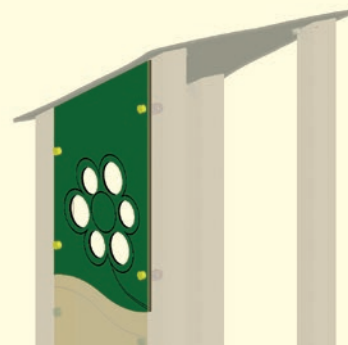
#### Fenster Hinten

Art.-Nr.: 00.06.402.\*



#### Fenster Links

Art.-Nr.: 00.06.400.\*



\*31 Douglasie  
\*33 Metallpfosten /  
Douglasie

Turm mit Balkon

Art.-Nr.: 02.45.075.\* (PH 0,75 m)  
 Art.-Nr.: 02.45.100.\* (PH 1,00 m)  
 Art.-Nr.: 02.45.125.\* (PH 1,25 m)  
 Art.-Nr.: 02.45.150.\* (PH 1,50 m)



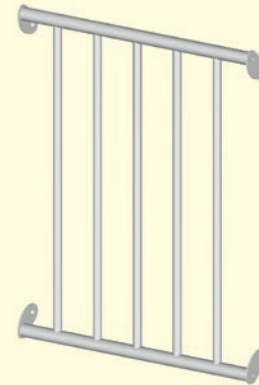
Dreieckturm

Art.-Nr.: 02.11.075.\* (PH 0,75 m)  
 Art.-Nr.: 02.11.100.\* (PH 1,00 m)  
 Art.-Nr.: 02.11.125.\* (PH 1,25 m)  
 Art.-Nr.: 02.11.150.\* (PH 1,50 m)



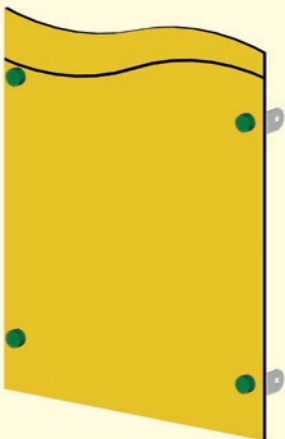
Brüstung Edelstahl

Art.-Nr.: 00.06.049.04



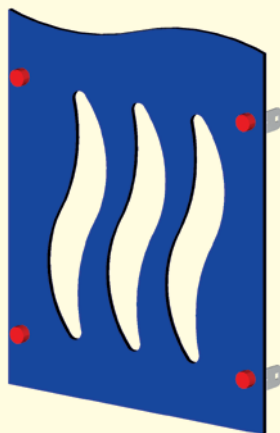
Brüstung Welle

Art.-Nr.: 00.06.501.31 Rot  
 Art.-Nr.: 00.06.502.31 Gelb  
 Art.-Nr.: 00.06.503.31 Grün  
 Art.-Nr.: 00.06.504.31 Blau



Brüstung Blattwerk

Art.-Nr.: 00.06.511.31 Rot  
 Art.-Nr.: 00.06.512.31 Gelb  
 Art.-Nr.: 00.06.513.31 Grün  
 Art.-Nr.: 00.06.514.31 Blau



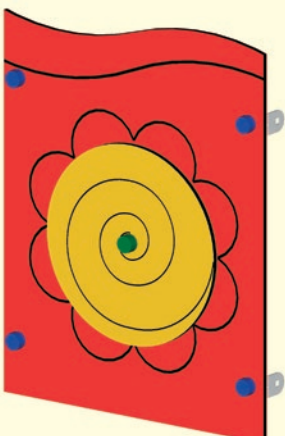
Brüstung Uhr

Art.-Nr.: 00.06.521.31 Rot  
 Art.-Nr.: 00.06.522.31 Gelb  
 Art.-Nr.: 00.06.523.31 Grün  
 Art.-Nr.: 00.06.524.31 Blau



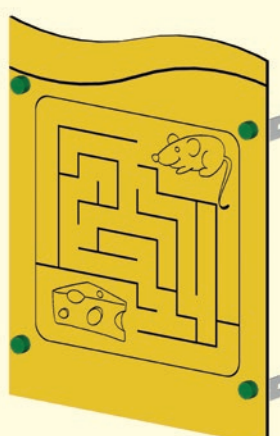
Brüstung Blume

Art.-Nr.: 00.06.531.31 Rot  
 Art.-Nr.: 00.06.532.31 Gelb  
 Art.-Nr.: 00.06.533.31 Grün  
 Art.-Nr.: 00.06.534.31 Blau



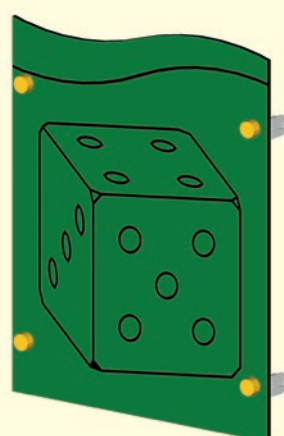
Brüstung Irrgarten

Art.-Nr.: 00.06.541.31 Rot  
 Art.-Nr.: 00.06.542.31 Gelb  
 Art.-Nr.: 00.06.543.31 Grün  
 Art.-Nr.: 00.06.544.31 Blau



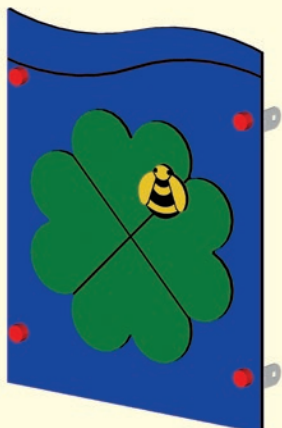
Brüstung Würfel

Art.-Nr.: 00.06.551.31 Rot  
 Art.-Nr.: 00.06.552.31 Gelb  
 Art.-Nr.: 00.06.553.31 Grün  
 Art.-Nr.: 00.06.554.31 Blau



### Brüstung Kleeblatt

- Art.-Nr.: 00.06.561.31 Rot
- Art.-Nr.: 00.06.562.31 Gelb
- Art.-Nr.: 00.06.563.31 Grün
- Art.-Nr.: 00.06.564.31 Blau



### Brüstung Blattrispe

- Art.-Nr.: 00.06.571.31 Rot
- Art.-Nr.: 00.06.572.31 Gelb
- Art.-Nr.: 00.06.573.31 Grün
- Art.-Nr.: 00.06.574.31 Blau



### Brüstung Katze

- Art.-Nr.: 00.06.581.31 Rot
- Art.-Nr.: 00.06.582.31 Gelb
- Art.-Nr.: 00.06.583.31 Grün
- Art.-Nr.: 00.06.584.31 Blau



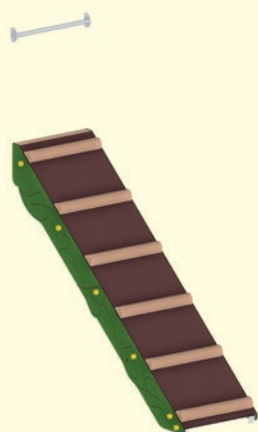
### Treppe

- Art.-Nr.: 04.20.075.31 (PH 0,75 m)
- Art.-Nr.: 04.20.100.31 (PH 1,00 m)
- Art.-Nr.: 04.20.125.31 (PH 1,25 m)
- Art.-Nr.: 04.20.150.31 (PH 1,50 m)



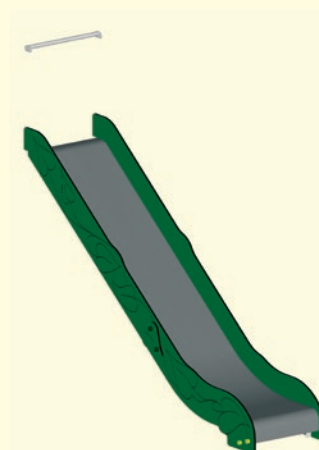
### Rampe

- Art.-Nr.: 04.10.075.31 (PH 0,75 m)
- Art.-Nr.: 04.10.100.31 (PH 1,00 m)
- Art.-Nr.: 04.10.125.31 (PH 1,25 m)
- Art.-Nr.: 04.10.150.31 (PH 1,50 m)



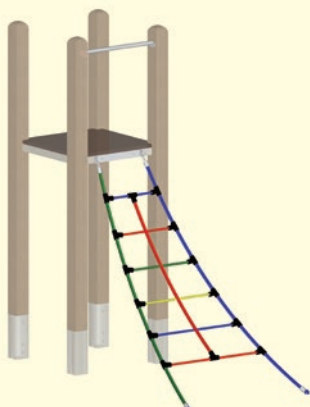
### Rutsche

- Art.-Nr.: 03.05.075.31 (PH 0,75 m)
- Art.-Nr.: 03.05.100.31 (PH 1,00 m)
- Art.-Nr.: 03.05.125.31 (PH 1,25 m)
- Art.-Nr.: 03.05.150.31 (PH 1,50 m)



### Schräger Netzaufgang

- Art.-Nr.: 04.40.075.31 (PH 0,75 m)
- Art.-Nr.: 04.40.100.31 (PH 1,00 m)
- Art.-Nr.: 04.40.125.31 (PH 1,25 m)
- Art.-Nr.: 04.40.150.31 (PH 1,50 m)



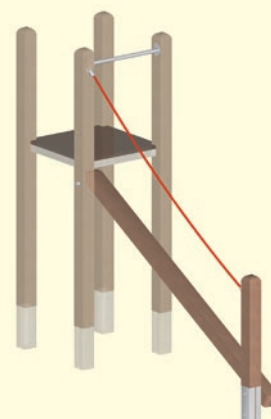
### Steigstamm

- Art.-Nr.: 04.25.075.31 (PH 0,75 m)
- Art.-Nr.: 04.25.100.31 (PH 1,00 m)
- Art.-Nr.: 04.25.125.31 (PH 1,25 m)
- Art.-Nr.: 04.25.150.31 (PH 1,50 m)



### Balancierbalken

- Art.-Nr.: 04.06.075.31 (PH 0,75 m)
- Art.-Nr.: 04.06.100.31 (PH 1,00 m)
- Art.-Nr.: 04.06.125.31 (PH 1,25 m)
- Art.-Nr.: 04.06.150.31 (PH 1,50 m)



Leiter V2A-Edelstahl

- Art.-Nr.: 00.01.075.34 (PH 0,75 m)
- Art.-Nr.: 00.01.100.34 (PH 1,00 m)
- Art.-Nr.: 00.01.125.34 (PH 1,25 m)
- Art.-Nr.: 00.01.150.34 (PH 1,50 m)



Leiter HPL

- Art.-Nr.: 00.01.075.31 (PH 0,75 m)
- Art.-Nr.: 00.01.100.31 (PH 1,00 m)
- Art.-Nr.: 00.01.125.31 (PH 1,25 m)
- Art.-Nr.: 00.01.150.31 (PH 1,50 m)



Bogenleiter

- Art.-Nr.: 04.70.075.34 (PH 0,75 m)
- Art.-Nr.: 04.70.100.34 (PH 1,00 m)
- Art.-Nr.: 04.70.125.34 (PH 1,25 m)
- Art.-Nr.: 04.70.150.34 (PH 1,50 m)



Gerade Kletterwand mit Einstieg

- Art.-Nr.: 04.52.075.31 (PH 0,75 m)
- Art.-Nr.: 04.52.100.31 (PH 1,00 m)
- Art.-Nr.: 04.52.125.31 (PH 1,25 m)
- Art.-Nr.: 04.52.150.31 (PH 1,50 m)



Schräge Kletterwand mit Einstieg

- Art.-Nr.: 04.55.075.31 (PH 0,75 m)
- Art.-Nr.: 04.55.100.31 (PH 1,00 m)
- Art.-Nr.: 04.55.125.31 (PH 1,25 m)
- Art.-Nr.: 04.55.150.31 (PH 1,50 m)



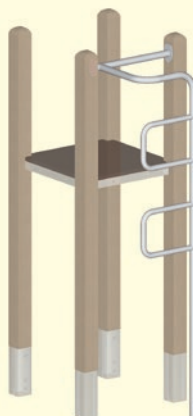
Schräge Kletterwand ohne Einstieg

- Art.-Nr.: 04.56.075.31 (PH 0,75 m)
- Art.-Nr.: 04.56.100.31 (PH 1,00 m)
- Art.-Nr.: 04.56.125.31 (PH 1,25 m)
- Art.-Nr.: 04.56.150.31 (PH 1,50 m)



Kletterschlange

Art.-Nr.: 11.12.778.34



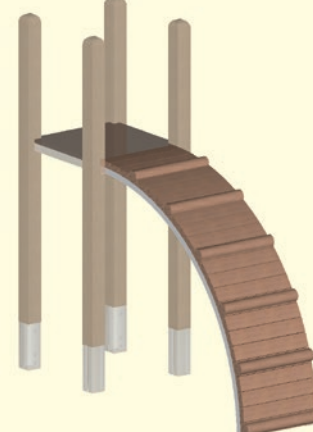
Rutschstange

Art.-Nr.: 11.12.080.34



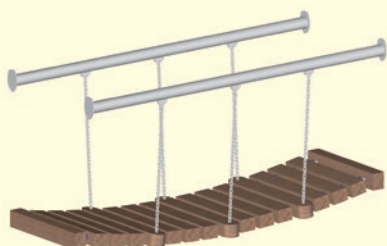
Bogenrampe

- Art.-Nr.: 04.15.075.31 (PH 0,75 m)
- Art.-Nr.: 04.15.100.31 (PH 1,00 m)
- Art.-Nr.: 04.15.125.31 (PH 1,25 m)
- Art.-Nr.: 04.15.150.31 (PH 1,50 m)



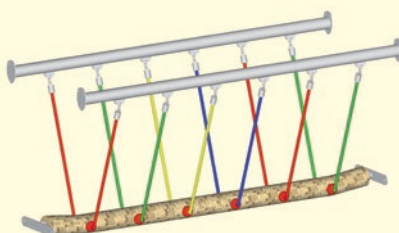
### Kettensteg

Art.-Nr.: 04.01.010.31 (HD 0,00 m)  
 Art.-Nr.: 04.01.015.31 (HD 0,25 m)  
 Art.-Nr.: 04.01.020.31 (HD 0,50 m)



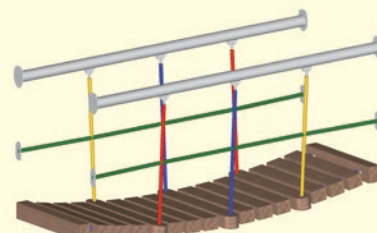
### Tibetnetzbrücke

Art.-Nr.: 04.07.010.31 (HD 0,00 m)  
 Art.-Nr.: 04.07.015.31 (HD 0,25 m)  
 Art.-Nr.: 04.07.020.31 (HD 0,50 m)



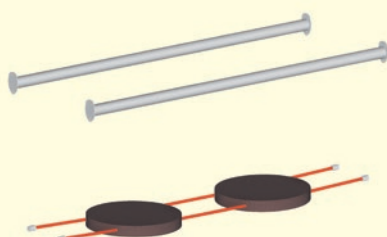
### Seilbrücke

Art.-Nr.: 04.00.010.31 (HD 0,00 m)  
 Art.-Nr.: 04.00.015.31 (HD 0,25 m)  
 Art.-Nr.: 04.00.020.31 (HD 0,50 m)



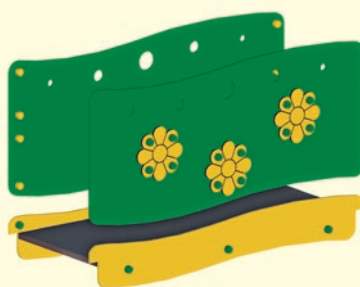
### Tellerbrücke

Art.-Nr.: 04.13.010.31 (HD 0,00 m)  
 Art.-Nr.: 04.13.015.31 (HD 0,25 m)  
 Art.-Nr.: 04.13.020.31 (HD 0,50 m)



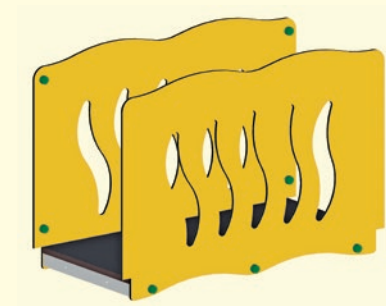
### Blumenbrücke

Art.-Nr.: 04.05.010.31 (HD 0,00 m)  
 Art.-Nr.: 04.05.015.31 (HD 0,25 m)  
 Art.-Nr.: 04.05.020.31 (HD 0,50 m)



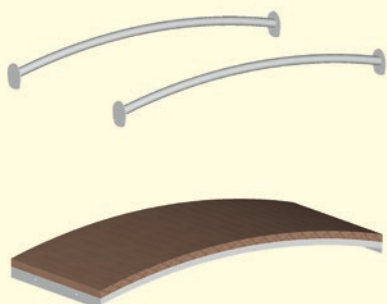
### Brückensteg mit Blattfräsung

Art.-Nr.: 04.04.010.31



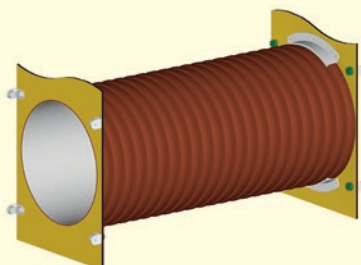
### Bogenbrücke

Art.-Nr.: 04.04.010.34



### Kriechtunnel PP

Art.-Nr.: 04.45.005.31



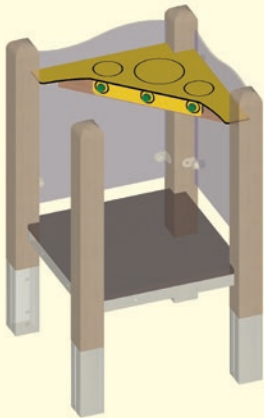
### Durchlaufschutz

Art.-Nr.: 00.06.046.34

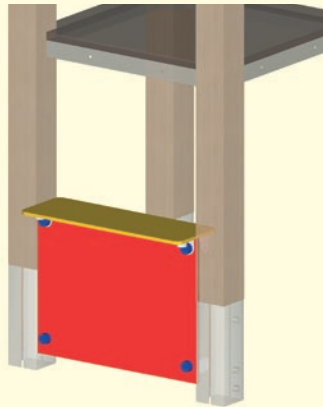


\*31 Douglasie  
 \*34 V2A-Edelstahl

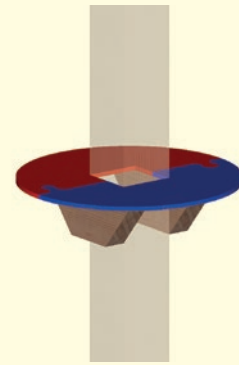
Kochecke  
Art.-Nr.: 04.50.020.31



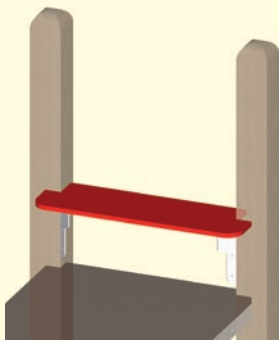
Theke  
Art.-Nr.: 04.50.015.31



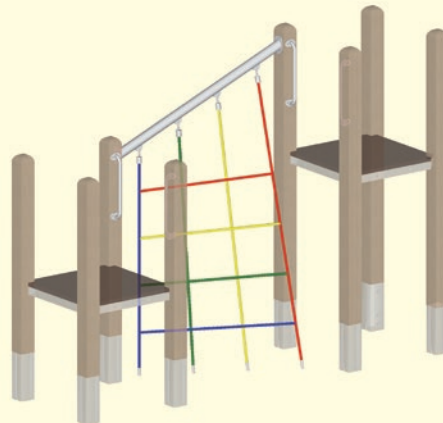
Tisch  
Art.-Nr.: 04.50.021.31



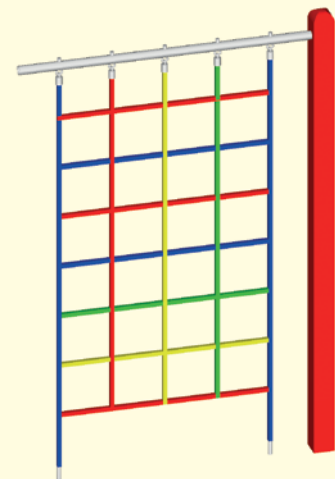
Sitzbank  
Art.-Nr.: 04.00.001.31



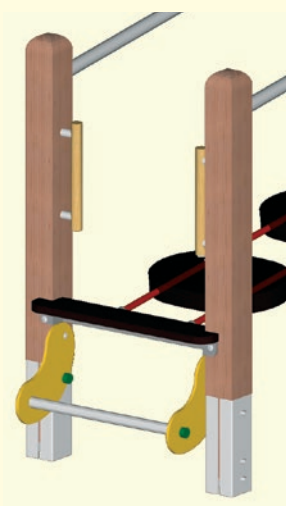
Verdrehte Netzwand  
Art.-Nr.: 04.12.010.34 (PH 0,75 auf 1,25 m)  
Art.-Nr.: 04.12.015.34 (PH 1,00 auf 1,50 m)



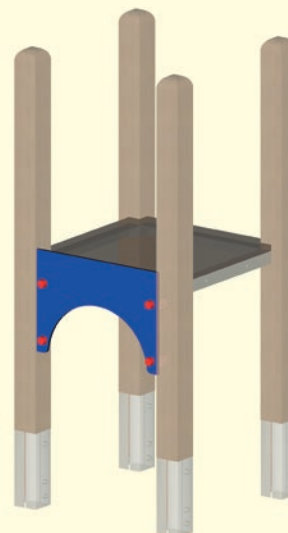
Netzwand  
Art.-Nr.: 05.10.080.\*



Standgestell für Brücken  
Art.-Nr.: 04.00.050.31/33 (PH 0,50)  
Art.-Nr.: 04.00.075.31/33 (PH 0,75)  
Art.-Nr.: 04.00.100.31/33 (PH 1,00)



Türbogen  
Art.-Nr.: 00.06.120.31



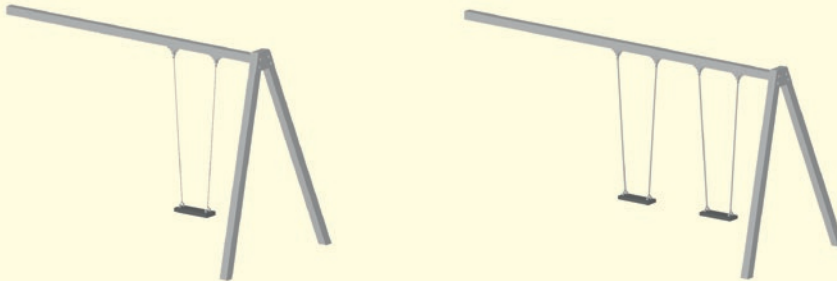
## Anbauschaukel

Art.-Nr. 06.11.220.33 1-sitzig

Art.-Nr. 06.12.220.33 2-sitzig

### Material:

- Kopfbalken und Scherenrohre aus verzinktem Stahlrohr 100 x 100 x 3,2 mm
- Schaukelgelenke aus V2A-Edelstahl mit Drehwirbel
- feingliedrige verzinkte Kette B6
- Sicherheitsschaukelsitz aus Gummi



ab 3 Jahre



keine



2 St. 0,50 x 0,50 x 0,40 m

## Sandaufzug / Sandeimer

### Material:

- Aufzugskasten aus V2A-Edelstahl
- Sandeimer aus Gummi mit verzinkter Kette B5
- optional mit V2A-Edelstahl Kette B5

Aufzugskasten  
Art.-Nr. 11.12.309.04

Sandeimer  
Art.-Nr. 11.12.308.02  
Art.-Nr. 11.12.308.04



ab 3 Jahre



keine



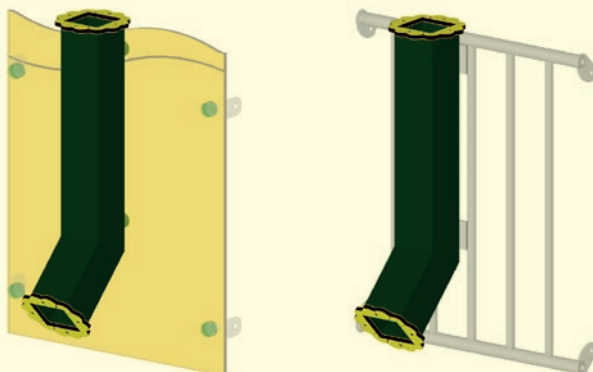
keine

## Sandschütte aus Metall

Art.-Nr. 08.15.020.33

### Material:

- Sandrohr aus Metallrohr 10x10 cm, grün pulverbeschichtet



ab 3 Jahre



keine



keine

